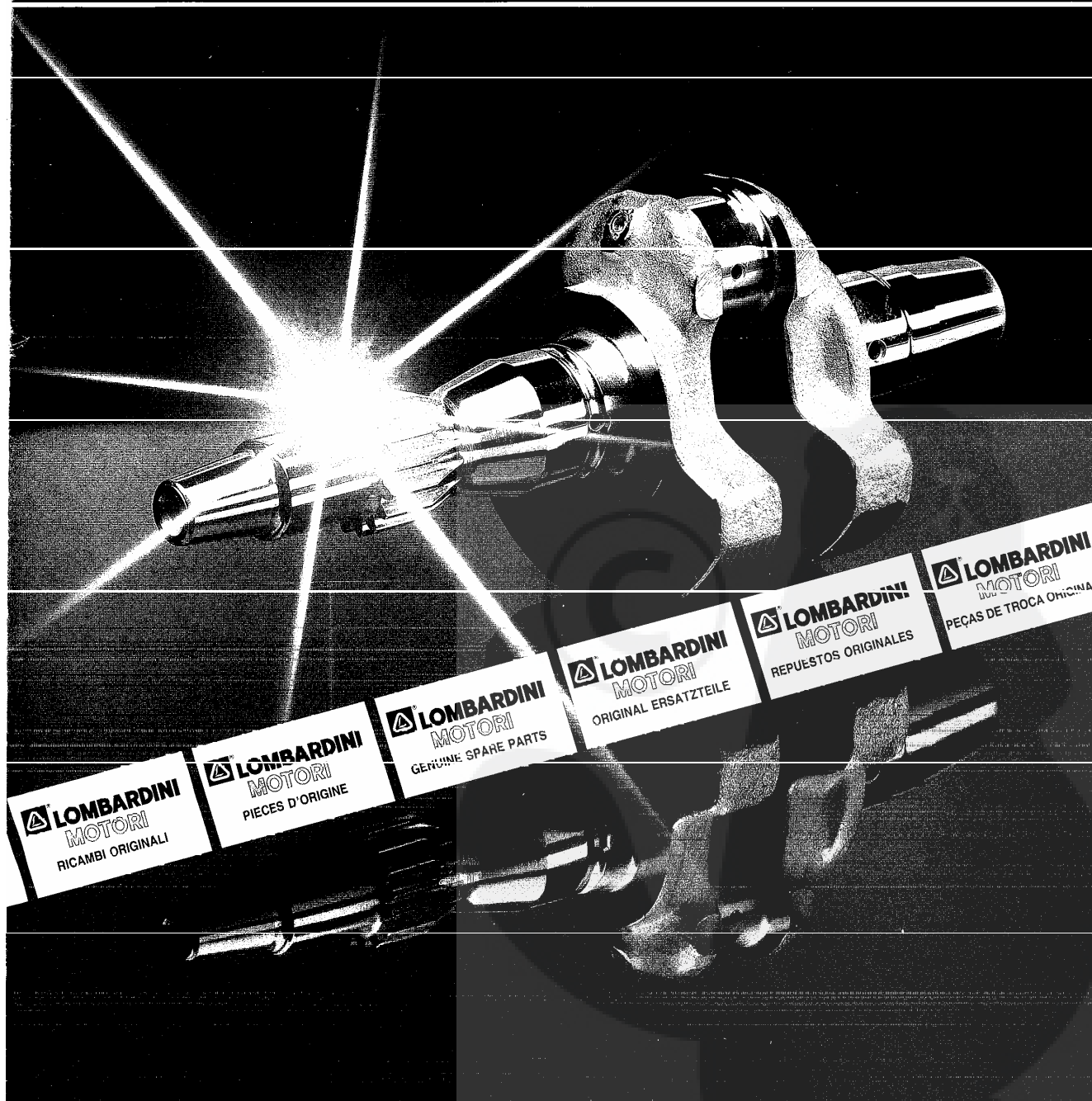


TAVOLA RICAMBI
TABLEAU PIECES DETACHEES
SPARE PARTS TABLE
ERSATZTEILTAFEL
TABLA DE REPUESTOS
TÁBUA PEÇAS DE TROCA

7LD600
7LD665
7LD740

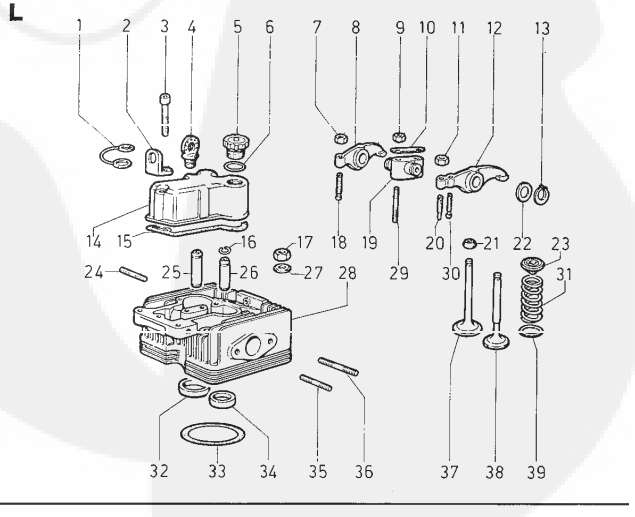
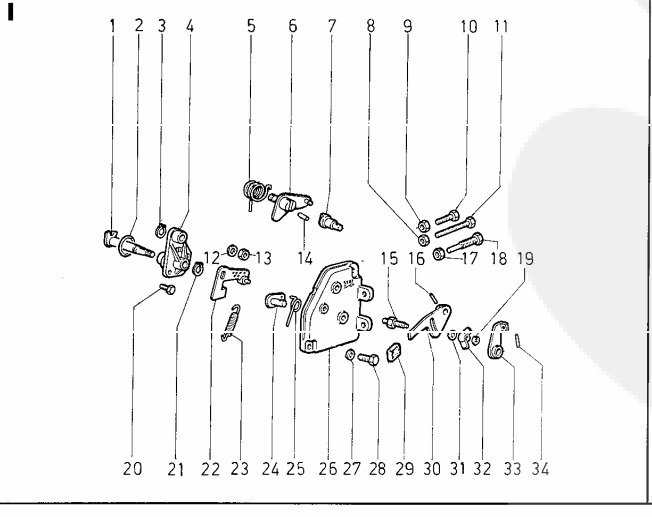
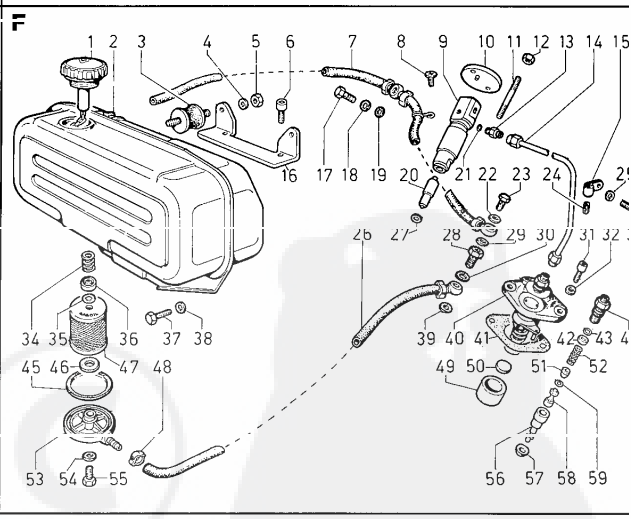
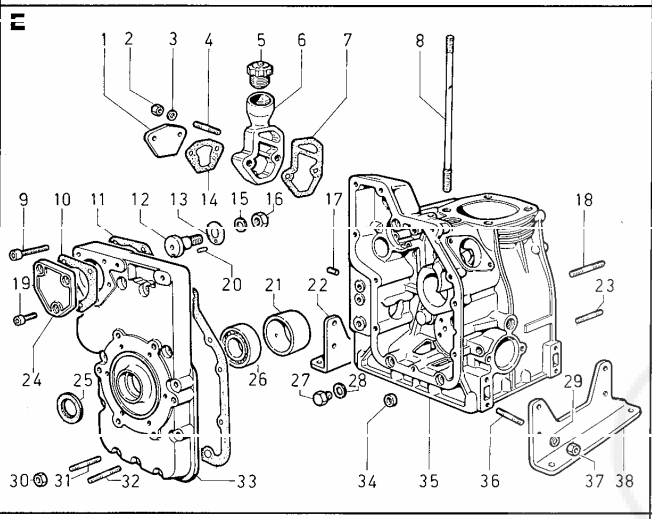
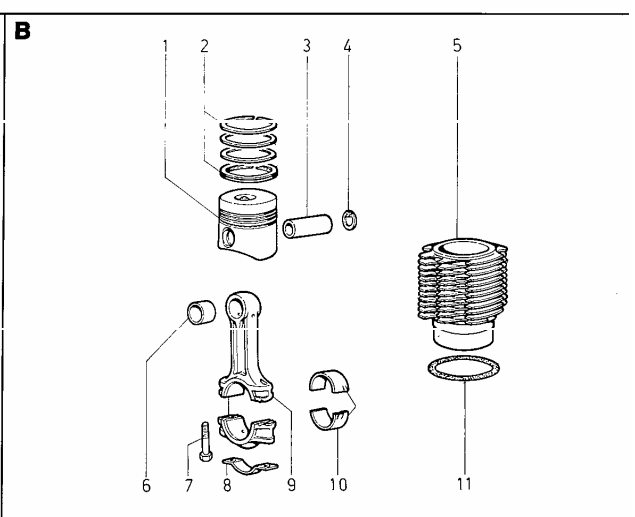
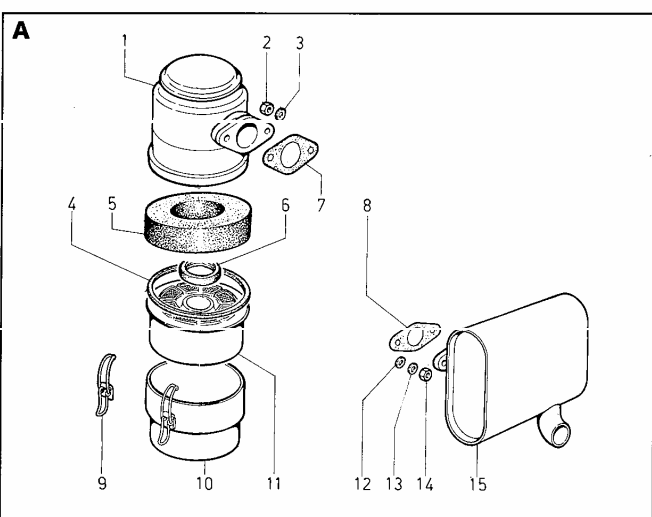


RICAMBI
PIECES
SPARE PARTS
ERSATZTEILE
REPUESTOS
RECAMBIOS

RICAMBI PER MOTORE STANDARD.
PER APPLICAZIONI SPECIALI
CONSULTARE IL CATALOGO PRESSO I
CENTRI ASSISTENZA E RICAMBI.

PIECES POUR DES MOTEURS
STANDARD.
POUR LES ADAPTATIONS CONSULTER
LE CATALOGUE AUPRES DES AGENTS
SERVICE.

SPARE PARTS FOR STANDARD
ENGINE.
FOR SPECIAL APPLICATIONS SEE
MASTER CATALOG AT SERVICE
CENTERS.



ERSATZTEILE FÜR STANDARD-
MOTOREN.
FÜR SONDERANFERTIGUNGEN SIEHE
ERSATZTEILKATALOG BEI SERVICE
WERKSTÄTTEN.

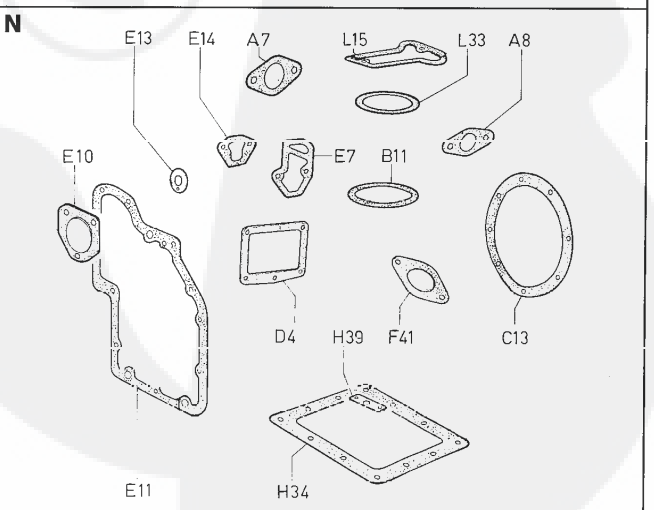
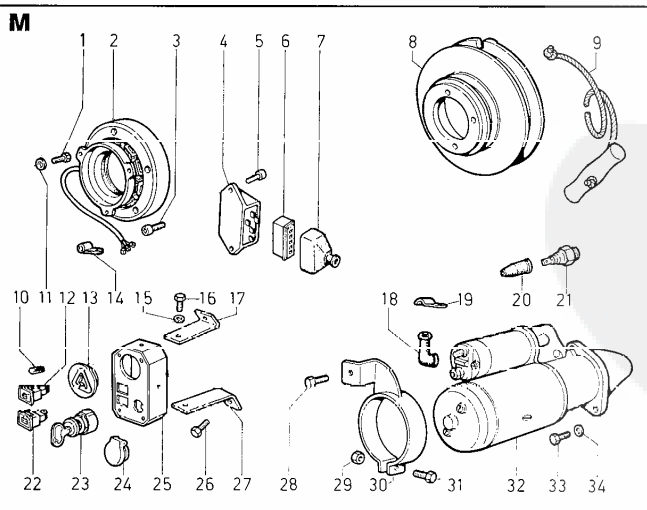
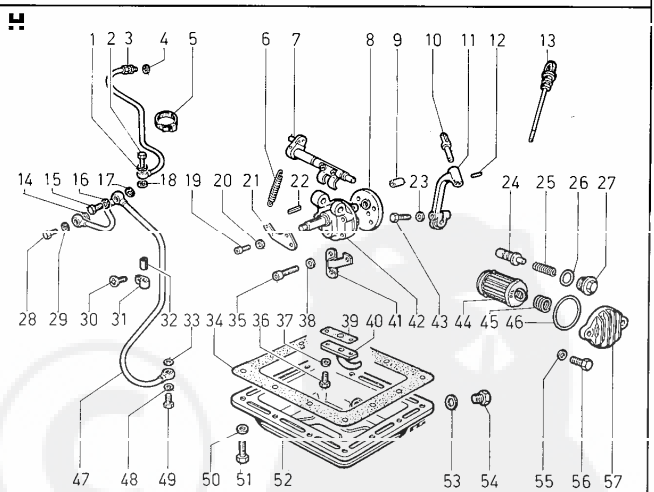
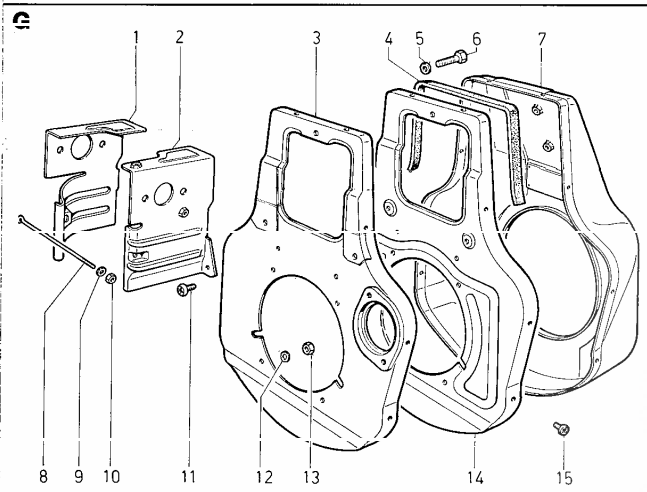
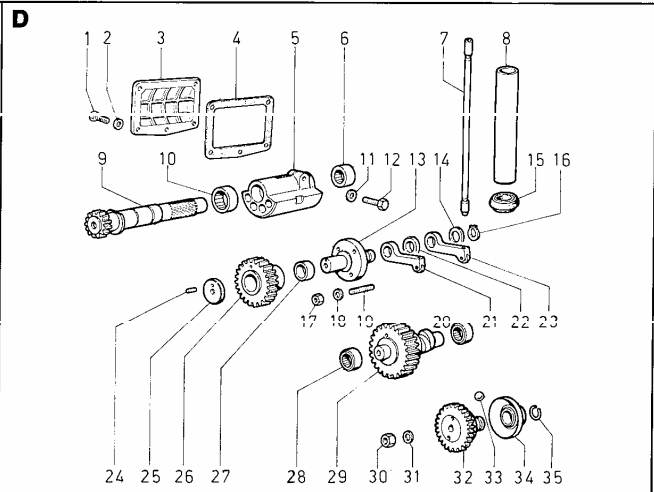
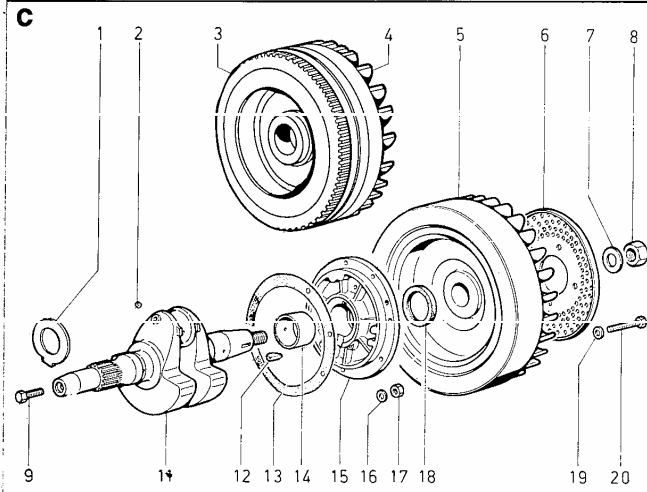
REPUESTOS PARA MOTORES
STANDARD.
PARA APLICACIONES VEASE
CATALOGO EN LAS ESTACIONES
SERVICE.

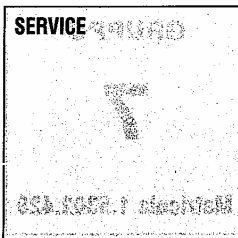
PEÇAS DE TROCA PARA MOTOR
STANDARD.
PARA APLICAÇÕES ESPECIAIS
CONSULTAR O CATÁLOGO NOS
CENTROS DE ASSISTÊNCIA E PEÇAS
DE TROCA.

GRUPPO

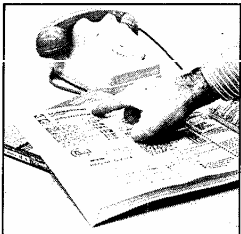
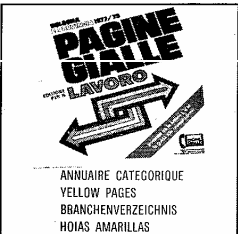
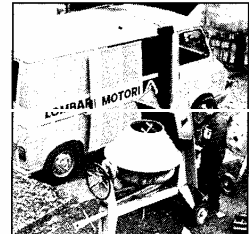
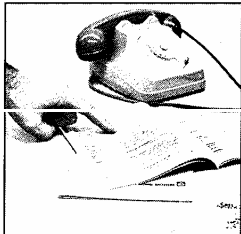
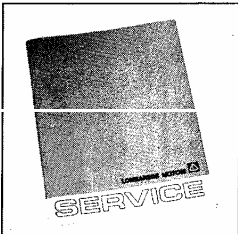
7

Matricola 1.5302.428



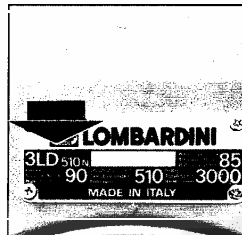
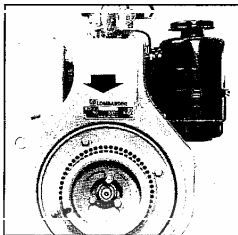


Per assistenza e ricambi rivolgersi a stazioni di servizio autorizzate Lombardini. N. tel. su libretto service e su pagine gialle.
 Pour toute exigence de service après-vente et pièces détachées, s'adresser aux Stations de service du réseau Lombardini. N. de téléphone indiqué sur brochure relative au service après-vente et annuaire catégorique.
 For spare parts and after sale assistance contact authorized Lombardini service centers. Tel. No. appears on service booklet and telephone directory.
 Für Service und Ersatzteile bitten wir, sich an autorisierte Werkstätte zu wenden. Telef. Nummer laut unserem Service - Büchlein und Fernsprechnbuch.
 Para asistencia y repuestos, dirigirse a las estaciones de servicio autorizadas Lombardini. N. Tel. su libretto service y su hojas amarillas.
 Para assistência e recâmbios dirigir-se às estações de serviço autorizadas Lombardini. Número telefone é sobre a caderneta de serviço e sobre as páginas amarelas.

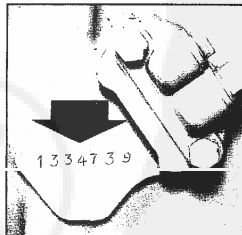
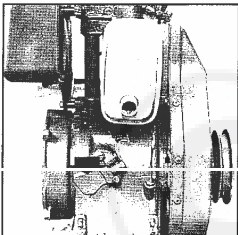
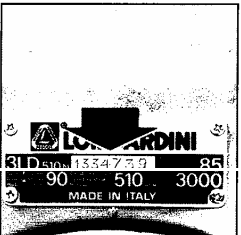
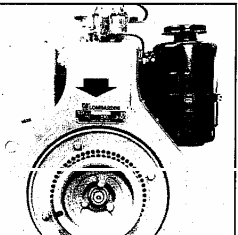


ORDINI RICAMBI
 COMMANDES PIÈCES
 PART ORDERS
 E-TEIL BESTELLUNGEN
 PEDIDOS DE REPUESTOS
 PEDIDOS RECÂMBIOS

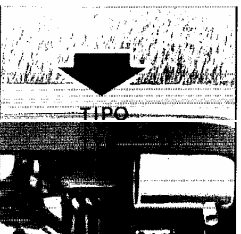
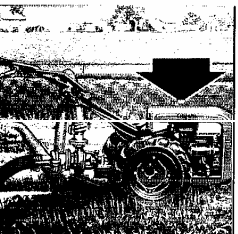
TIPO MOTORE
 TYPE DE MOTEUR
 ENGINE TYPE
 MOTORTYP
 TIPO DEL MOTOR
 TIPO DE MOTOR



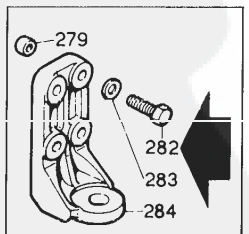
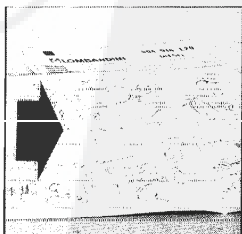
MATRICOLA
 MATRICULE
 SERIAL NUMBER
 MOTORENNUMMER
 NUMERO DEL MOTOR
 NUMERO DO MOTOR



TIPO DELLA MACCHINA
 TYPE DE MACHINE
 EQUIPMENT TYPE
 MASCHINENTYP
 MODELO DE LA MAQUINA
 TIPO DA MÁQUINA



MATRICOLA del ricambio
 REFERENCE de la pièce
 SPARE PART number
 BESTELLNUMMER des Teiles
 REFERENCIA del repuesto
 REFERÈNCIA do recâmbio



LOMBARDINI
 FABBRICA ITALIANA MOTORI S.p.A.
 42100 REGGIO EMILIA, ITALIA - CAS. POST. 105 - Tel.: (0522) 3891 - Telegr.: LOMBARMOTOR - Telex: 530003 MOTLOM I

LOMBARDINI USA: 2150 Boggs Road Bldg. 300, Suite 300 - Duluth, GA 30136, USA
 LOMBARDINI FRANCE: Zone Industr. Nord. Arnas - Villefranche S/Saône, France
 LOMBARDINI MOTOREN GMBH: Berner Str. 54, 6000 Frankfurt/Main 56, Deutschland
 LOMBARDINI MOTORES: Zona Cova Solera - Rubí/Barcelona, España

Matricola 1.5302.428
 Mod. 50670
 5-1992
 Subject to alteration
 Printed in Italy



LOMBARDINI

Gr. 7

TAVOLA RICAMBI SPARE PARTS TABLE TABLEAU PIECES DETACHEES 1 5302.428

Maggio/May/Mai 1992

MOTORI/ENGINES/MOTEURS Gr. 7			
Colonna/Column/Colonna	1	= 7LD 600	Versione/Version std. 711211
"	"	2 = 7LD 665	" " " 711223
"	"	3 = 7LD 740	" " " 714252

Vedi/See/Voir

Libretto Uso e Man./Use-Maint.booklet/Livret Emploi-Entret.	1.5302.078
Libretto Service/Service directory/Reseau S.A.V.	1.7968.002
Serie accessori/Accessory set/Jeu accessoires	283.8140.080

note/remarks/remarks

- F - alta movimentazione/fast moving part/haut mouvement.
- S - media movimentazione/medium moving part/moyen mouvement.
- D - bassa movimentazione/slow moving part/bas mouvement.
- E - ad esaurimento/exhausting part/piece en epuisement.
- N - particolare nuovo o fornito su richiesta/
-new part or part supplied upon request/
-piece nouvelle ou fournie sur demande.
- A - valido dal motore.../from eng.S.No.../à partir du moteur... *
- B - valido fino al motore.../up to eng.S.No.../jusqu'au moteur... *
- I - intercambiabile/interchangeable.
* (vedi Circolare Tecnica/see Service Letter/voir Circ.Techn.)
- V - stock per Off.Service/stock for Service Dealer/stock pour Stations Service
- C - stock vitale per Costruttori, Esportatori, Enti di stato.
vital stock for Producers, Exporters, State Companies.
stock vital pour Constructeurs, Export., Institut de l'Etat.
- R - stock Rettif./Grinding Workshops stock/stock pour Usines de Rectification
- 10/50/2-q.ta minima fornibile/min.supplied q.ty/q.te min.fournie.
- = gruppo completo/assembly/groupe complet.
- + componente del gruppo/assembly component/composant du groupe.

Serie guarnizioni/Gasket set/Jeu de joints 710.8180.056

Tipo mot./Eng.type/Type mot.	Blocco motore/Short block/Bloc moteur
7LD 600	7100.1560.042
7LD 665	7200.1560.040
7LD 740	7400.1560.072

Descrizioni non impegnative/Subject to modifications/Modifications réservées
TECO/ATT/Assistenza Tecnica Lombardini/Maggio 1992

Riquadro/Drawing/Dessin A ASPIRAZIONE E SCARICO INTAKE AND EXHAUST ADMISSION ET ECHAPPEMENT	Riquadro/Drawing/Dessin G RAFFREDDAMENTO COOLING SYSTEM CIRCUIT DE REFROIDISSEMENT
Riquadro/Drawing/Dessin B CILINDRO, BIELLA E PISTONE CYLINDER, CONNECTING ROD AND PISTON SET CYLINDRE, BIELLE ET PISTON	Riquadro/Drawing/Dessin H CIRCUITO DI LUBRIFICAZIONE LUBRICATING SYSTEM CIRCUIT DE LUBRIFICATION
Riquadro/Drawing/Dessin C ALBERO A GOMITO, SUPPORTO E VOLANO CRANKSHAFT, FLYWH.SIDE SUPPORT AND FLYWHEEL VILEBREQUIN, PALIER ET VOLANT	Riquadro/Drawing/Dessin I COMANDI CONTROLS COMMANDES
Riquadro/Drawing/Dessin D DISTRIBUZIONE E REGOLATORE DI GIRI TIMING AND SPEED GOVERNOR DISTRIBUTION ET REGULATEUR DE VITESSE	Riquadro/Drawing/Dessin L TESTA, CAPPELLO BILANCIERI E VALVOLE CYLINDER HEAD, ROCKER ARM BOX AND VALVES CULASSE, COUV. CULBUTEURS ET SOUPAPES
Riquadro/Drawing/Dessin E BASAMENTO, PORTINA LATO DISTRIBUZIONE E PIEDI CRANKCASE COVER GEAR AND MOUNTS CARTER MOTEUR, CARTER COTE DISTRIB., PIEDS	Riquadro/Drawing/Dessin M AVVIAMENTO STARTING DEMARREUR
Riquadro/Drawing/Dessin F CIRCUITO COMBUSTIBILE FUEL SYSTEM CIRCUIT CARBURANT	Riquadro/Drawing/Dessin N COMPOSIZIONE SERIE GUARNIZIONI/ANELLI GASKET/O RING SET COMPOSITION COMPOSITION SERIE JOINTS/BAGUES



Pos.	Matricola/Part No.	Note/Remarks	Q.ty/Eng.
A 1	=3700.139 272 FVIC	FILTRO ARIA/AIR CLEANER (Pos. 1-4-5-6-9-10-11)	1 1 1
A 2	3240.037 9 F 10	dado/nut	2 2 2
A 3	7555.008 9 FV C 10	rondella/washer	2 2 2
A 4+	4776.032 291 FV C 10	guarnizione/gasket	1 1 1
A 5+	5496.110 292 SVAC	massa filtrante/upper filter.element	1 1 1
A 6+	1261.073 292 DVAC 10	anello tenuta/seal ring diam.= 62,5	1 1 1
A 7	4501.003 710 FV C 50	guarnizione/gasket	2 2 2
A 8	4500.097 710 FV C 10	guarnizione/gasket	2 2 2
A 9+	4115.048 276 F C 10	gancio/hook	2 2 2
A 10+		vedi/see Pos. 1	
A 11+	5496.111 292 FVIC	massa filtrante/filtering element	1 1 1
A 12	7625.019 9 S 10	rondella/washer	2 2 2
A 13	7565.011 9 F C 10	rondella/washer	2 2 2
A 14	3240.053 9 FV C 10	dado/nut	2 2 2
A 15	5462.013 710 FV C	marmitta/muffler	1 1 1
B 1	=6502.048 710 FV C	PISTONE COMPLETO/PISTON SET std.	1 1 1
"	=6502.049 710 F CR	" " +0,50	1 1 1
"	=6502.050 710 F CR	" " +1,00	1 1 1
"	=6502.066 720 FV C	" " std.	1 1 1
"	=6502.067 720 F CR	" " +0,50	1 1 1
"	=6502.068 720 F CR	" " +1,00	1 1 1
"	=6500.100 740 FV C	" " std.	1 1 1
"	=6500.101 740 F CR	" " +0,50	1 1 1
"	=6500.102 740 F CR	" " +1,00	1 1 1
		(Pos. 1-2-3-4)	
B 2+	8210.083 710 FV C	serie segmenti/ring set std.	1 1 1
"	8210.084 710 F CR	" " +0,50	1 1 1
"	8210.085 710 F CR	" " +1,00	1 1 1
"	8211.209 914 FV C	" " std.	1 1 1
"	8211.210 914 F CR	" " +0,50	1 1 1
"	8211.063 625 F CR	" " +1,00	1 1 1
"	8211.215 924 FV C	" " std.	1 1 1
"	8211.004 740 F CR	" " +0,50	1 1 1
"	8211.005 740 F CR	" " +1,00	1 1 1
B 3+	8480.026 710 S C	spinotto/piston pin	1 1 1
B 4+	1240.026 9 FV C 10	anello seeger/snap ring	2 2 2
B 5	2381.071 710 FVAC	cilindro/cylinder	1 1 1
"	2381.070 720 FVAC	" "	1 1 1
"	2381.011 740 FV C	" "	1 1 1
B 6+	1630.012 710 FV CR	br.piede biella/small end bearing	1 1 1
B 7+	1780.048 9 F C 10	bullone/bolt M 10 X 1,5 X 50	2 2 2
B 8	6330.058 710 F C 10	piastrina/safety plate	1 1 1
B 9	=1526.020 710 F C	BIELLA COMPLETA/CONNECTING ROD (Pos. 6-7-9)	1 1 1
B 10	1640.040 710 FV C	bronz.biella/large end bushing std.	1 1 1
"	1640.052 710 F CR	" " -0,25	1 1 1
"	1640.053 710 F CR	" " -0,50	1 1 1
B 11	4410.053 740 S 50	guarnizione/gasket	1 1 1
C 1	1257.013 710 FV C	anello reggispinta/thrust washer	2 2 2
C 2+	9000.038 500 F C 10	tappo/expansion plug	2 2 2
C 3+	2816.023 710 F C	corona/crown	1 1 1
C 4	= 9885.077 740 S C	VOLANO con CORONA/FLYWHEEL with CROWN (Pos. 3-4)	1 1 1
C 5	9882.059 7100 D C	volano/flywheel	1 1 1
C 6	5096.026 710 S IC	lamiera/panel	1 1 1
C 7	7625.037 9 D C 10	rondella/washer	1 1 1
C 8	3260.056 9 FV C 10	dado/nut	1 1 1
C 9	1862.012 291 S C	bullone/bolt	1 1 1
C 10		
C 11	=1052.019 710 F C	ALBERO A GOMITO/CRANKSHAFT	1 1 1
"	=1050.139 740 F C	" "	1 1 1
		(Pos. 2-11-12)	
Motore/Engine 7LD 600		Versione/Version 711211	
" " 7LD 665		" " 711223	
" " 7LD 740		" " 714252	
" " " " " "		" " " "	



Pos.	Matricola/Part No.	Note/Remarks	Q.ty/Eng.	
C 12+	2280.056	9 FV C 10	chiavetta/key	1 1 1
C 13	4700.098	710 SV C 50	guarnizione/gasket 0,30	1 1 1
"	4701.016	710 S C 50	" " 0,20	1 1 1
"	4701.018	710 S C 50	" " 0,40	1 1 1
C 14+	1611.029	710 FVIC	bronz.l.volano/flywheel s. bear. std.	1 1 1
"	1611.027	710 F ICR	" " -0,50	1 1 1
"	1611.028	710 F ICR	" " -1,00	1 1 1
C 15	8676.027	710 F C	supporto/support	1 1 1
"	8676.047	740 S C	" "	1 1 1
C 16	7626.048	9 S C 10	rondella/washer	7 7 7
C 17	3203.040	9 DV C 10	dado/nut	7 7 7
C 18	1212.006	9 FV C 10	anello tenuta/seal ring	1 1 1
C 19	7565.011	9 F C 10	rondella/washer	4 4 4
C 20	1780.010	9 F 10	bullone/bolt M 10 X 1,5 X 45	4 4 4
D 1	1770.006	9 S 10	bullone/bolt M 8 X 1,25 X 25	5 5 5
D 2	7565.007	9 F C 10	rondella/washer	5 5 5
D 3	2640.007	710 S C	coperchio/cover	1 1 1
D 4	4431.035	710 D 10	guarnizione/gasket	1 1 1
D 5	2537.023	710 S	contrappeso/couterweight	1 1 1
D 6	1585.043	9 S C 10	boccola/bushing	1 1 1
D 7	1410.027	710 SV C	asta punteria/push rod	2 2 2
D 8	9520.030	710 S C	tubo protezione/guard tube	1 1 1
D 9	1055.024	710 S C	albero contrapp./counterweight shaft	1 1 1
D 10	3030.028	9 FV C 10	cuscinetto/ball bearing	1 1 1
D 11	7565.011	9 F C 10	rondella/washer	1 1 1
D 12	1780.008	9 D 10	bullone/bolt M 10 X 1,5 X 40	1 1 1
D 13	6141.008	710 S C	perno/lever shaft	1 1 1
D 14	7701.022	710 S C 10	rondella/washer	2 2 2
D 15	4740.017	292 FV C 10	guarnizione/gasket	2 2 2
D 16	1240.007	9 FV C 10	anello seeger/snap ring	1 1 1
D 17	3240.021	9 DV C 10	dado/nut	4 4 4
D 18	7565.007	9 F C 10	rondella/washer	4 4 4
D 19+	6780.076	9 FV C 10	prigioniero/stud M 8 X 18 (34)	4 4 4
D 20	1585.053	9 S 10	boccola/bushing	1 1 1
D 21	5271.065	710 F IC	leva/lever	1 1 1
D 22	7550.007	710 D C 10	rondella/washer	1 1 1
D 23	5271.065	710 F IC	leva/lever	1 1 1
D 24	8430.036	9 D C 10	spina/locating pin	1 1 1
D 25	6275.070	710 D C 10	piastra/plate	1 1 1
D 26	=4990.051	710 S C	INGRANAGGIO/INTERMEDIATE GEARWHEEL (Pos. 26-27)	1 1 1
D 27+	1610.073	710 DV C	bronzina/bearing	2 2 2
D 28	1585.053	9 S 10	boccola/bushing	1 1 1
D 29	1010.071	710 D C	alb.camme/camshaft	1 1 1
D 30	3240.066	9 FV C 10	dado/nut	1 1 1
D 31	7565.011	9 F C 10	rondella/washer	1 1 1
D 32	=4884.008	710 S C	GRUPPO REGOLATORE/GOVERNOR GEAR ASS.Y (Pos. 32-33-34-35)	1 1 1
D 33+	8245.010	9 F 10	sfera/ball	3 3 3
D 34+		vedi/see Pos. 32	
D 35+	1160.011	500 DV C 10	anello/circlip	1 1 1
E 1+	6700.012	255 S C	portina/pan	1 1 1
E 2+	3203.047	9 FV C 10	dado/nut	2 2 2
E 3+	4670.058	9 FV C 10	guarnizione/copper gasket	2 2 2
E 4+	6780.025	9 D C 10	prigioniero/stud M 8 X 45 (57)	2 2 2
E 5	9050.021	270 FV C	tappo sfiato/breather cap	1 1 1
E 6+	9580.019	710 S AC	tubo sfiato/breather tube	1 1 1
E 7+	4580.046	710 DV C 10	guarnizione/gasket	1 1 1
E 8+	6850.080	710 S C	prigioniero/cylinder stud	4 4 4
E 9	9730.032	9 S 10	vite/screw M 8 X 1,25 X 45	2 2 2
E 10	4431.037	710 DV C 50	guarnizione/gasket	1 1 1
E 11	4601.012	710 DV C 10	guarnizione/gasket 0,25	1 1 1
E 12	6075.006	710 D C	perno/pin	1 1 1
E 13	4560.016	710 N 50	guarnizione/gasket	1 1 1
E 14+	4580.047	560 FVIC 50	guarnizione/gasket 1,00	1 1 1
"	4580.049	560 FV C 10	" " 0,50	1 1 1
"	4580.050	560 FV C 10	" " 0,80	1 1 1
Motore/Engine	7LD 600	Versione/Version	711211	
"	7LD 665	"	711223	
"	7LD 740	"	714252	
"	"	"	"	



Pos.	Matricola/Part No.	Note/Remarks	Q.ty/Eng.
E 15	7625.055 9 SV C 10	rondella/washer	1 1 1
E 16	3203.015 9 FV C 10	dado/nut	1 1 1
E 17	9765.001 9 S C 10	vite/screw M 6 X 1 X 8	1 1 1
E 18+	6780.076 9 FV C 10	prigioniero/stud M 8 X 18 (34)	7 7 7
E 19	9732.092 9 F C 10	vite/screw M 8 X 1,25 X 18	1 1 1
E 20	8430.036 9 D C 10	spina/locating pin	1 1 1
E 21	1611.029 710 FVIC	bronz.l.distrib./gear s. bear. std.	1 1 1
"	1611.027 710 F ICR	" " -0,50	1 1 1
"	1611.028 710 F ICR	" " -1,00	1 1 1
E 22	6428.027 710 D C	piede/engine mount	1 1 1
E 23+	6780.045 9 S C 10	prigioniero/stud M 8 X 12 (24)	6 6 6
E 24	2710.045 710 D C	copercchio/cover	1 1 1
E 25	1210.031 9 FV C 10	anello tenuta/seal ring	1 1 1
E 26	3022.037 9 FV C	cuscinetto/ball bearing	1 1 1
E 27	8965.003 9 FV C 10	tappo/plug	1 1 1
E 28	4670.060 9 FV C 10	guarnizione/copper gasket	1 1 1
E 29	7565.011 9 F C 10	rondella/washer	8 8 8
E 30	3203.047 9 FV C 10	dado/nut	11 11 11
E 31+	6780.011 9 DV C 10	prigioniero/stud M 8 X 23 (38)	8 8 8
E 32+	6780.064 9 D C 10	prigioniero/stud M 8 X 30 (40)	3 3 3
E 33	6646.016 710 D C	portina/gear cover	1 1 1
E 34	1970.039 70 N 10	bussola/sleeve	3 3 3
E 35	=1510.131 740 F AC	BASAMENTO/CRANKCASE ASS.Y (Pos. 1-2-3-4-6-7-8-14-18-23-31-32-35-D 19)	1 1 1
E 36	6800.053 9 S C 10	prigioniero/stud M 10 X 18 (33)	8 8 8
E 37	3240.033 9 FV C 10	dado/nut	8 8 8
E 38	6428.026 710 D C	piede/engine mount	1 1 1
F 1+	9043.025 2830 FV C	tappo serbatoio/tank cap	1 1 1
F 2	=8102.088 710 F C	SERBATOIO/FUEL TANK (1 7) (Pos. 1-2)	1 1 1
F 3	8635.097 7100 FV C 10	supporto antivib./vibr.isolator	2 2 2
F 4	7565.007 9 F C 10	rondella/washer	2 2 2
F 5	3240.018 9 FV C 10	dado/nut	2 2 2
F 6	9732.074 9 S C 10	vite/screw M 8 X 1,25 X 20	2 2 2
F 7	9375.033 7100 S C	tubo spurgo iniett./bleeding pipe	1 1 1
F 8	9790.037 9 FV C 10	vite/screw M 6 X 1 X 8	1 1 1
F 9	=6615.031 710 N	PORTAPOLVERIZZ./NOZZLE-HOLDER BOSCH (Pos. 9-13-20-21)	1 1 1
F 10	3790.042 500 S C	flangia/flange	1 1 1
F 11	6760.045 9 S 10	prigioniero/stud M 6 X 65 (80)	2 2 2
F 12	3203.050 9 N 10	dado/nut	2 2 2
F 13+	7301.006 500 DV C 10	raccordo/connection	1 1 1
F 14	9374.044 710 S C	tubo mandata/delivery pipe	1 1 1
F 15	3617.016 2830 S C 10	fascetta/strip fixing	1 1 1
F 16	8866.051 7100 S AC	supporto/support	1 1 1
F 17	1901.029 9 FV C 10	bullone raccordo/connection bolt	1 1 1
F 18	4670.058 9 FV C 10	guarnizione/copper gasket	1 1 1
F 19	4670.058 9 FV C 10	guarnizione/copper gasket	1 1 1
F 20+	6531.264 710 N	polverizzatore/nozzle	1 1 1
F 21+	4650.037 260 DV C 10	guarnizione/gasket	1 1 1
F 22	4670.058 9 FV C 10	guarnizione/copper gasket	1 1 1
F 23	1901.029 9 FV C 10	bullone raccordo/connection bolt	1 1 1
F 24	5390.006 260 S C 10	manicotto/rubber sheathing	1 1 1
F 25	7565.007 9 F C 10	rondella/washer	1 1 1
F 26	9375.274 273 FVAC	tubo combust./fuel pipe	1 1 1
F 27	4670.005 9 FV C 10	guarnizione/copper gasket 0,50	1 1 1
"	4670.006 9 FV C 10	" " 1,00	1 1 1
F 28	1901.012 710 FVIC 10	bullone raccordo/connection bolt	1 1 1
F 29	4670.058 9 FV C 10	guarnizione/copper gasket	1 1 1
F 30	4670.060 9 FV C 10	guarnizione/copper gasket	1 1 1
F 31	9730.100 9 F 10	vite/screw M 8 X 1,25 X 25	2 2 2
F 32	7625.010 9 FV C 10	rondella/washer	2 2 2
F 33	1770.042 9 D C 10	bullone/bolt M 8 X 1,25 X 10	1 1 1
F 34+	5575.006 273 FV C 10	molla/spring	1 1 1
F 35+	1200.032 9 FV C 10	anello OR/rubber oil seal	1 1 1
F 36+	3930.019 273 F C 10	fondello/cup	1 1 1
F 37	1770.002 9 FV 10	bullone/bolt M 8 X 1,25 X 16	2 2 2
F 38	7565.007 9 F C 10	rondella/washer	2 2 2
Motore/Engine 7LD 600 Versione/Version 711211			
" " 7LD 665 " " 711223			
" " 7LD 740 " " 714252			
" " " " " "			



Pos.	Matricola/Part No.	Note/Remarks	Q.ty/Eng.
F 39	4670.060 9 FV C 10	guarnizione/copper gasket	1 1 1
F 40	6520.045 710 F	pompa iniezione/injection pump Bosch	1 1 1
"	6590.049 740 N	" " " Bosch	1 1 1
F 41	4580.023 500 N 50	guarnizione/gasket 0,30	1 1 1
"	4580.024 500 N 50	" " 0,50	1 1 1
"	4580.029 500 N 50	" " 0,10	1 1 1
"	4580.057 500 N 10	" " 0,05	1 1 1
F 42	7980.020 260 SV C	scodellino/cup	1 1 1
F 43	1200.031 9 FV C 10	anello OR/rubber oil seal	1 1 1
F 44	7265.008 271 FV C 10	raccordo/connection	1 1 1
F 45+	4430.071 260 FV C 10	guarnizione/gasket	1 1 1
F 46+	4490.017 273 FV C 10	guarnizione/gasket	1 1 1
F 47	=3730.015 273 FV C	FILTRO COMBUSTIBILE/FUEL FILTER (Pos. 34-35-36-45-46-47-53-54-55)	1 1 1
F 47+	2175.009 273 FV C	cartuccia comb./f.filter element	1 1 1
F 48	3630.008 9 F C 10	fascetta/clamp	1 1 1
F 49	7215.035 500 FV C	punteria/tappet	1 1 1
F 50	6000.036 500 FV C 10	pastiglia/spacer	1 1 1
F 51	7470.003 271 FV C 10	riempitore/filler	1 1 1
F 52	5755.034 271 SV C 10	molla/spring	1 1 1
F 53+	2605.033 273 F AC	coperchio/filter cover	1 1 1
F 54+	1202.052 9 FVAC 10	anello OR/rubber oil seal	1 1 1
F 55+	1760.076 9 D A	bullone/bolt	1 1 1
F 56	6578.018 710 FV C	pompante/plunger	1 1 1
"	6578.024 740 FV C	" " "	1 1 1
F 57	6400.045 500 SV C 10	piattello/retainer	1 1 1
F 58	9672.012 500 F C	valvolina mandata/delivery valve	1 1 1
F 59	4760.015 271 FV C 10	guarnizione/gasket	1 1 1
G 1	5066.034 710 S AC	lamiera/airtight plate	1 1 1
G 2	5066.033 710 S AC	lamiera/airtight plate	1 1 1
G 3	6370.100 710 S AC	piastra avviam.el./el.starting plate	1 1 1
G 4	4570.010 530 FV C	guarnizione/gasket	1 1 1
"	4570.018 710 DV C 10	" " "	1 1 1
G 5	7565.007 9 F C 10	rondella/washer	1 1 1
G 6	1770.002 9 FV 10	bullone/bolt M 8 X 1,25 X 16	1 1 1
G 7	2569.034 710 S AC	convogliatore/shroud	1 1 1
"	2569.039 740 D C	" " "	1 1 1
G 8	9245.082 710 S AC 10	tirante/tie rod	1 1 1
G 9	7625.005 9 FV C 10	rondella/washer	2 2 2
G 10	3240.003 9 FV C 10	dado/nut	6 6 6
G 11	9865.122 9 N 10	vite/screw M 6 X 1 X 12	2 2 2
G 12	7565.007 9 F C 10	rondella/washer	6 6 6
G 13	3240.018 9 FV 10	dado/nut	6 6 6
G 14	6370.101 710 D AC	piastra/plate	1 1 1
G 15	9865.122 9 N 10	vite/screw M 6 X 1 X 12	8 8 8
H 1	4670.058 9 FV C 10	guarnizione/copper gasket	1 1 1
H 2	1901.048 9 FV C 10	bullone raccordo/connection bolt	1 1 1
H 3	9495.042 710 S C	tubo lub./lub.oil pipe	1 1 1
H 4	4670.058 9 FV C 10	guarnizione/copper gasket	1 1 1
H 5	3630.037 9 D C	fascetta/clamp	1 1 1
H 6+	5550.010 710 SV C 10	molla/spring	1 1 1
H 7	5265.014 710 S A	leva pompa olio/oil pump contr.lever	1 1 1
H 8+	vedi/see Pos. 42	
H 9	1970.101 710 D AC 10	bussola/sleeve	2 2 2
H 10+	6231.032 710 D C 10	perno/lever pin	1 1 1
H 11	=5204.004 710 S C	LEVA COMANDO/INJECT.PUMP CONTR.LEVER (Pos. 10-11-12)	1 1 1
H 12+	2800.049 710 N 10	copiglia/cotter pin	1 1 1
H 13	1400.027 276 F C 10	asta livello/dipstick	1 1 1
H 14	4670.058 9 FV C 10	guarnizione/copper gasket	1 1 1
H 15	1901.048 9 FV C 10	bullone raccordo/connection bolt	1 1 1
H 16	4670.058 9 FV C 10	guarnizione/copper gasket	1 1 1
H 17	4670.058 9 FV C 10	guarnizione/copper gasket	1 1 1
H 18	4670.058 9 FV C 10	guarnizione/copper gasket	1 1 1
H 19+	9730.008 9 D C 10	vite/screw M 6 X 1 X 10	1 1 1
H 20+	7565.004 9 F C 10	rondella/washer	1 1 1
H 21+	6371.082 710 D C 10	piastra/plate	1 1 1
Motore/Engine	7LD 600	Versione/version	711211
"	7LD 665	"	711223
"	7LD 740	"	711252
"	"	"	"



Pos.	Matricola/Part No.	Note/Remarks	Q.ty/Eng.
H 22	2200.013 9 S C 10	chiavetta/key	1 1 1
H 23	7565.004 9 F C 10	rondella/washer	1 1 1
H 24	9680.007 500 SV C	valvola press.olio/oil press.valve	1 1 1
H 25	5755.049 500 FV C 10	molla/spring	1 1 1
H 26	4670.088 9 N 10	guarnizione/copper gasket 18X24X1	1 1 1
H 27	9070.012 500 S C	tappo/cap	1 1 1
H 28	1901.048 9 FV C 10	bullone raccordo/connection bolt	1 1 1
H 29	4670.058 9 FV C 10	guarnizione/copper gasket	1 1 1
H 30	9790.037 9 FV C 10	vite/screw M 6 X 1 X 8	1 1 1
H 31	3617.018 7100 N 10	fascetta/strip fixing	1 1 1
H 32	5401.011 710 D C 10	manicotto/rubber sheathing	2 2 2
H 33	4670.058 9 FV C 10	guarnizione/copper gasket	1 1 1
H 34	4601.011 710 SV C 10	guarnizione/gasket	1 1 1
H 35	9732.016 9 S A 10	vite/screw M 6 X 1 X 40	4 4 4
H 36	1760.005 9 FV 10	bullone/bolt M 6 X 1 X 16	2 2 2
H 37	7565.004 9 F C 10	rondella/washer	2 2 2
H 38	7565.004 9 F C 10	rondella/washer	4 4 4
H 39	4740.026 710 N 10	guarnizione/gasket	1 1 1
H 40	9320.060 710 S C	tubo aspirazione olio/oil pipe	1 1 1
H 41	8300.042 710 N	sostegno/bracket	1 1 1
H 42	=4336.030 710 F IC	GRUPPO POMPA OLIO/OIL PUMP ASS.Y (Pos. 3 42)	1 1 1
H 43	1760.007 9 S 10	bullone/bolt M 6 X 1 X 25	1 1 1
H 44	2175.025 710 FV C	cartuccia olio/oil filter element	1 1 1
H 45	5725.032 500 FV C 10	molla/spring	1 1 1
H 46	1202.007 9 FV C 10	anello OR/rubber oil seal	1 1 1
H 47	9485.041 710 D C	tubo lubr./lubr.oil pipe	1 1 1
H 48	4670.058 9 FV C 10	guarnizione/copper gasket	1 1 1
H 49	1901.048 9 FV C 10	bullone raccordo/connection bolt	1 1 1
H 50	7625.010 9 FV C 10	rondella/washer	12 12 12
H 51	1770.056 9 S C 10	bullone/bolt M 8 X 1,25 X 18	12 12 12
H 52	6647.067 710 D C	portina di fondo/oil pan	1 1 1
H 53+	4670.016 9 FV C 10	guarnizione/copper gasket	1 1 1
H 54+	8965.005 9 FV C 10	tappo/oil drain plug	1 1 1
H 55	7565.007 9 F C 10	rondella/washer	2 2 2
H 56	1770.006 9 S C 10	bullone/bolt M 8 X 1,25 X 25	2 2 2
H 57	2751.038 710 S C	coperchio/cover	1 1 1
I 1+	6140.157 710 D AC	perno/shaft	1 1 1
I 2+	1200.082 9 DV C 10	anello OR/rubber oil seal	1 1 1
I 3+	1240.004 9 FV C 10	anello seeger/snap ring	1 1 1
I 4	=8785.073 710 D AC	SUPPORTO LEVA/CONTROL LEVER SUPPORT (Pos. 1-2-3-4-5-6-12-13-21-22)	1 1 1
I 5+	5680.062 710 S C 10	molla/spring	1 1 1
I 6+	6165.008 710 D C	perno/pin	1 1 1
I 7+	6141.040 710 D C 10	perno/pin	1 1 1
I 8	3240.008 9 FV 10	dado/nut	1 1 1
I 9	3240.008 9 FV 10	dado/nut	1 1 1
I 10	1760.027 9 N 10	bullone/bolt M 6 X 1 X 40	1 1 1
I 11	1760.083 9 D C 10	bullone/bolt M 6 X 1 X 55	1 1 1
I 12+	6330.069 560 D A	piastrina/safety plate	1 1 1
I 13+	3240.018 9 FV 10	dado/nut	1 1 1
I 14	7770.072 9 N 10	rullo/roller	1 1 1
I 15+	2501.021 710 N 10	colonna/hollowstud	1 1 1
I 16+	8430.023 9 S C 10	spina/locating pin	1 1 1
I 17+	3240.058 9 DV C 10	dado/nut	1 1 1
I 18	=8576.025 500 DV C	SUPPLEMENTO/EXTRA FUEL DEVICE (Pos. 17-18)	1 1 1
I 19+	1165.001 9 D 10	anello/circlip	1 1 1
I 20	1760.005 9 FV 10	bullone/bolt M 6 X 1 X 16	2 2 2
I 21+	1240.004 9 FV C 10	anello seeger/snap ring	1 1 1
I 22+	5200.142 725 D A	leva/lever	1 1 1
I 23	5655.106 710 N A 10	molla regolatore/governor spring	1 1 1
I 24+	vedi/see Pos. 26	
I 25+	5660.026 710 S C 10	molla/spring	1 1 1
I 26	=2691.037 710 S C	COPERCHIO ACCEL./CONTROL COVER (Pos. 7-15-16-19-24-25-26-29-30-31- 32-33-34)	1 1 1
Motore/Engine	7LD 600	Versione/Version	711211
"	7LD 665	"	711223
"	7LD 740	"	714252
"	"	"	"



Pos.	Matricola/Part No.	Note/Remarks	Q.ty/Eng.
I 27	7565.007 9 F C 10	rondella/washer	2 2 2
I 28	1770.056 9 S C 10	bullone/bolt M 8 X 1,25 X 18	2 2 2
I 29+	6550.021 710 N 10	pomello/knob	1 1 1
I 30+	vedi/see Pos. 26	
I 31+	7625.007 9 S C 10	rondella/washer	1 1 1
I 32+	3200.015 9 FV C 10	dado/nut	1 1 1
I 33+	vedi/see Pos. 26	
I 34+	8430.023 9 S C 10	spina/locating pin	1 1 1
L 1	3695.038 500 F C 10	filo/wire	1 1 1
L 2+	8506.003 904 S AC 10	squadretta/angle bracket	1 1 1
L 3+	9731.040 9 D A 10	vite/screw M 8 X 1,25 X 60	2 2 2
L 4	9055.003 270 FV C 10	tappo/starter cap	1 1 1
L 5	9032.005 270 SV C	tappo rif.olio/filler oil cap	1 1 1
L 6	1260.045 9 DV C 10	anello/ring	1 1 1
L 7+	3240.010 9 FV C 10	dado/nut	1 1 1
L 8	=4330.040 710 S C	GRUPPO BILANC./ROCKER ARM ASS.Y (Pos. 7-8-11-12-13-18-19-20-22-30)	1 1 1
L 9	3240.019 9 FV 10	dado/nut	2 2 2
L 10	6330.062 904 D C 10	piastrina/safety plate	1 1 1
L 11+	3240.010 9 FV C 10	dado/nut	2 2 2
L 12+	vedi/see Pos. 8	
L 13+	1240.007 9 FV C 10	anello sseger/snap ring	2 2 2
L 14	=2125.085 710 S IC	CAPPELLO BILANC./ROCKER BOX CAP (Pos. 2-3-14)	1 1 1
L 15	4400.019 710 FV C 50	guarnizione/gasket 0,50	1 1 1
L 16+	1160.021 710 FV C 10	anello/circlip	2 2 2
L 17	3240.125 9 N 10	dado/nut	4 4 4
L 18+	9850.002 270 F C 10	vite/screw	1 1 1
L 19+	8655.005 710 D IC	supporto bilanc./rocker arm support	1 1 1
L 20+	9850.055 904 S C 10	vite/screw	1 1 1
L 21	2135.072 500 FV C 10	cappellotto/cap	1 1 1
L 22+	7701.022 710 S C 10	rondella/washer	4 4 4
L 23	6410.018 260 F C 10	piattello/retainer with half-colletts	2 2 2
L 24	6800.004 9 F 10	prigioniero/stud M 10 X 20 (35)	2 2 2
L 25+	4845.170 710 FVICR10	guida v.aspir./inlet v.guide std.	1 1 1
"	4845.171 710 FVICR10	" " " +0,50	1 1 1
L 26+	4845.172 710 FVICR10	guida v.scar./exhaust v.guide std.	1 1 1
"	4845.173 710 FVICR10	" " " +0,50	1 1 1
L 27	7625.197 9 N 10	rondella/washer	4 4 4
L 28	=9201.054 710 F C	TESTA COMPLETA/CYLINDER HEAD ASS.Y (Pos. 16-25-26-28-32-34)	1 1 1
L 29	6780.084 9 F C 10	prigioniero/stud M 8 X 40 (52)	2 2 2
L 30+	9850.002 270 F C 10	vite/screw	1 1 1
L 31	5755.004 260 FV C	molla/spring	2 2 2
L 32+	8000.031 276 FV CR10	sede v.aspirazione/inlet v.seat	1 1 1
L 33	4730.059 710 DVAC 10	guarnizione testa/head gasket	0,6 1
"	4730.072 710 DVAC 10	" " " 0,7	1
"	4730.022 710 FV C 10	" " " 0,8	1
"	4730.073 710 DVAC 10	" " " 0,9	1
"	4730.058 710 DVAC 10	" " " 1,0	1
"	4730.065 720 DVAC 10	" " " 0,6	1
"	4730.074 720 SVAC 10	" " " 0,7	1
"	4730.018 720 SV C 10	" " " 0,8	1
"	4730.075 720 DVAC 10	" " " 0,9	1
"	4730.064 720 DVAC 10	" " " 1,0	1
"	4730.062 740 DVAC 10	" " " 0,6	1
"	4730.076 740 SVAC 10	" " " 0,7	1
"	4730.043 740 SV C 10	" " " 0,8	1
"	4730.077 740 DVAC 10	" " " 0,9	1
"	4730.061 740 DVAC 10	" " " 1,0	1
L 34+	8000.057 710 FV CR10	sede v.scarico/exhaust v.seat	1 1 1
L 35	6800.050 9 S I 10	prigioniero/stud M 10 X 23 (38)	1 1 1
L 36	6800.056 9 SV C 10	prigioniero/stud M 10 X 28 (43)	1 1 1
L 37	9652.030 710 FV CR	valvola aspirazione/inlet valve	1 1 1
L 38	9685.040 710 FV CR	valvola scarico/exhaust valve	1 1 1
L 39	3430.067 710 FV C 10	dischetto/spacer	2 2 2

Motore/Engine	7LD 600	Versione/Version	711211
"	7LD 665	"	711223
"	7LD 740	"	714252



Pos.	Matricola/Part No.	Note/Remarks	Q.ty/Eng.
M 1	1760.001 9 FV 10	bullone/bolt M 6 X 1 X 16	3
M 2	1157.153 283 FVIC	alternatore/voltage alternator 12 V	1
M 3	9730.015 9 F C 10	vite/screw M 6 X 1 X 30	5
M 4	7362.238 2830 FVIC	reg.tensione/voltage regulator 12 V	1
M 5	9730.024 9 DV C 10	vite/screw M 8 X 1,25 X 16	2
M 6	6740.153 2830 FVAC 10	presa/inlet regulator Saprisa	1
"	6740.154 2830 SVAC 10	" " Ducati	1
M 7	2145.014 276 FV C	cappuccio/rubber cap	1
M 8	6961.021 710 S C	puleggia avv./starting pulley	1 1 1
M 9	4055.003 283 F C	fune avviamento/rope starting	1 1 1
M 10	5175.119 9040 F C 10	lampadina/lamp	2
M 11	7565.004 9 F C 10	rondella/washer	3
M 12	6612.063 9040 S C	spia olio/oil warning	1
M 13	2615.021 9940 F C	coperchio/cover	1
M 14	3617.015 7100 N	fascetta/strip fixing	1
M 15	7625.092 9 D C 10	rondella/washer	2
M 16	1760.032 9 S C 10	bullone/bolt M 6 X 1 X 14	2
M 17	8505.085 7100 D C	squadretta/angle bracket	1
M 18	6491.005 2830 FV C	pipetta/pipe elbow	1 1 1
M 19	3617.024 710 S 10	fascetta/strip fixing	1
M 20+	6491.013 3600 FVAC 10	pipetta/pipe elbow	1
M 21	6745.031 9040 FVAC	PRESSOSTATO/PRESSURE OIL SWITCH (Pos. 20-21)	1
M 22	6612.064 9040 S C	spia batteria/battery warning	1
M 23	5040.004 2830 SV C	interruttore/key switch	1
M 24	2750.111 2760 F C	coperchio/switch cover	1
M 25	2900.070 9040 F C	cruscotto/dashboard	1
M 26	1760.003 9 F 10	bullone/bolt M 6 X 1 X 12	2
M 27	8505.086 7100 D C	squadretta/angle bracket	1
M 28	1770.002 9 FV 10	bullone/bolt M 8 X 1,25 X 16	1
M 29	3203.047 9 FV C 10	dado/nut	1
M 30	9546.007 7100 D C	staffa/brace	1
M 31	1770.006 9 S 10	bullone/bolt M 8 X 1,25 X 25	1
M 32	5840.032 710 F	motorino avviam./start engine Bosch	1
M 33	1790.030 9 N	bullone/bolt M 12 X 1,25 X 25	2
M 34	7565.013 9 S C 10	rondella/washer	2
N 1	=8180.056 710 FV CR	SERIE GUARNIZIONI/GASKET SET (Pos.A 7-A 8-B11-C13-D 4-E 7-E10- E13-E14-F41-H34-H39-L15-L33)	1 1 1
Motore/Engine 7LD 600		Versione/Version 711211	
" " 7LD 665		" " 711223	
" " 7LD 740		" " 714252	
" " " "		" " " "	

INDICE DELLE MODIFICHE/IMPROVEMENTS INDEX

Motori/Engines Gr. 7



Pos.	Nuova matricola New Part No.	Vecchia matricola Old Part.No.	Vedi Circ.Tec. See Serv.Lett.	Q.ty/Eng.
A 1	=3/00.139 2/2 FVIC	3/02.026 2/2	1133	1 1 1
A 5	5496.110 292 SVAC	1133	1 1 1
A 6	1261.073 292 DVAC 10	3525.080 270	1133	1 1 1
A 11	5496.111 292 FVIC	5496.052 272	1133	1 1 1
B 2	8211.061 625	8210.089 720	1138	1 1 1
"	8211.209 914 FVAC	8211.061 625	CTVAR	1 1 1
"	8211.062 625	8210.090 720	1138	1 1 1
"	8211.210 914 F ACR	8211.062 625	CTVAR	1 1 1
"	8211.063 625 F ACR	8210.091 720	1138	1 1 1
"	8211.215 924 FV C	8211.003 740	CTVAR	1 1 1
B 5	2381.071 710 FVAC	2380.098 710	1115	1 1 1
"	2381.070 720 FVAC	2381.010 720	1115	1 1 1
C 6	5096.026 710 S IC	5095.087 710	5153	1 1 1
C 10	2280.049 9	70002	1 1 1
C 14	1611.029 710 FVIC	1610.071 710	1107	1 1 1
"	1611.027 710 F ICR	1611.010 710	1107	1 1 1
"	1611.028 710 F ICR	1611.011 710	1107	1 1 1
D 21	5271.065 710 F IC	5270.087 710	5153	1 1 1
D 23	5271.065 710 F IC	5270.086 710	5153	1 1 1
E 6	9580.019 710 S AC	9580.011 710	1114	1 1 1
E 14	4580.047 560 FVIC 50	1114	1 1 1
E 21	1611.029 710 FVIC	1610.071 710	1107	1 1 1
"	1611.027 710 F ICR	1611.010 710	1107	1 1 1
"	1611.028 710 F ICR	1611.011 710	1107	1 1 1
E 35	=1510.131 740 F AC	1510.122 710	1115	1 1 1
F 16	8866.051 7100 S AC	8865.080 710	1106	1 1 1
F 26	9375.274 273 FVAC	9374.046 710	1132	1 1 1
F 28	1901.012 710 FVIC 10	1901.002 710	5060	1 1 1
F 53	2605.033 273 F AC	2605.023 273	1132	1 1 1
F 54	1202.052 9 FVAC 10	4670.001 9	5007	1 1 1
F 55	1760.076 9 D A	1760.006 9	5007	1 1 1
G 1	5066.034 710 S AC	5150.089 710	1122	1 1 1
G 2	5066.033 710 S AC	5150.088 710	1122	1 1 1
G 3	6370.100 710 S AC	6371.048 710	1122	1 1 1
G 7	2569.034 710 S AC	2569.053 710	1122	1 1 1
G 8	9245.082 710 S AC 10	9245.064 710	1122	1 1 1
G 14	6370.101 710 D AC	6371.047 710	1122	1 1 1
H 7	5265.014 710 S A	5265.012 710	1131	1 1 1
H 9	1970.101 710 D AC 10	1129	2 2 2
H 35	9732.016 9 S A 10	9730.016 9	1129	4 4 4
H 42	=4336.030 710 F IC	6605.039 710	1126	1 1 1
I 1	6140.157 710 D AC	6141.055 710	1131	1 1 1
I 4	=8785.073 710 D AC	8785.044 710	1131	1 1 1
I 12	6320.069 560 D A	7625.012 9	1131	1 1 1
I 22	5200.142 725 D A	5204.003 710	1131	1 1 1
I 23	5655.106 710 N A 10	5655.036 710	1131	1 1 1
L 2	8506.003 904 S AC 10	4260.008 500	596	1 1 1
L 3+	9731.040 9 D A 10	9730.034 9	596	2 2 2
L 14	=2125.085 710 S IC	2125.044 710	596	1 1 1
L 19	=8655.005 710 D IC	6045.030 710	5153	1 1 1
L 25	4845.170 710 FVICR10	4845.073 710	1135	1 1 1
"	4845.171 710 FVICR10	4845.063 710	1135	1 1 1
L 26	4845.172 710 FVICR10	4845.072 710	1136	1 1 1
"	4845.173 710 FVICR10	4845.062 710	1136	1 1 1
L 33	4730.059 710 DVAC 10	1120	1 1 1
"	4730.072 710 DVAC 10	1120	1 1 1
"	4730.073 710 DVAC 10	1120	1 1 1
"	4730.058 710 DVAC 10	1120	1 1 1
"	4730.065 720 FVAC 10	1120	1 1 1
"	4730.074 720 SVAC 10	1120	1 1 1
"	4730.075 720 SVAC 10	1120	1 1 1
"	4730.064 720 SVAC 10	1120	1 1 1
"	4730.062 740 DVAC 10	1120	1 1 1
"	4730.076 740 SVAC 10	1120	1 1 1
"	4730.077 740 DVAC 10	1120	1 1 1
"	4730.061 740 DVAC 10	1120	1 1 1
L 35	6800.050 9 S I 10	6800.051 9	5153	1 1 1
M 2	1157.153 283 FVIC	1156.090 283	5149	1 1 1
M 4	7362.238 2830 FVIC	7362.066 9040	5149	1 1 1
M 6	6740.153 2830 FVAC 10	6740.088 276	5149	1 1 1
"	6740.154 2830 SVAC 10	6740.090 276	5149	1 1 1
M 20	6491.013 3600 FVAC	5089	1 1 1
M 21	=6745.031 9040 FVAC	6745.005 276	5089	1 1 1

Motore/Engine	7LD 600	Versione/Version	711211
"	7LD 665	"	711223
"	7LD 740	"	714252