

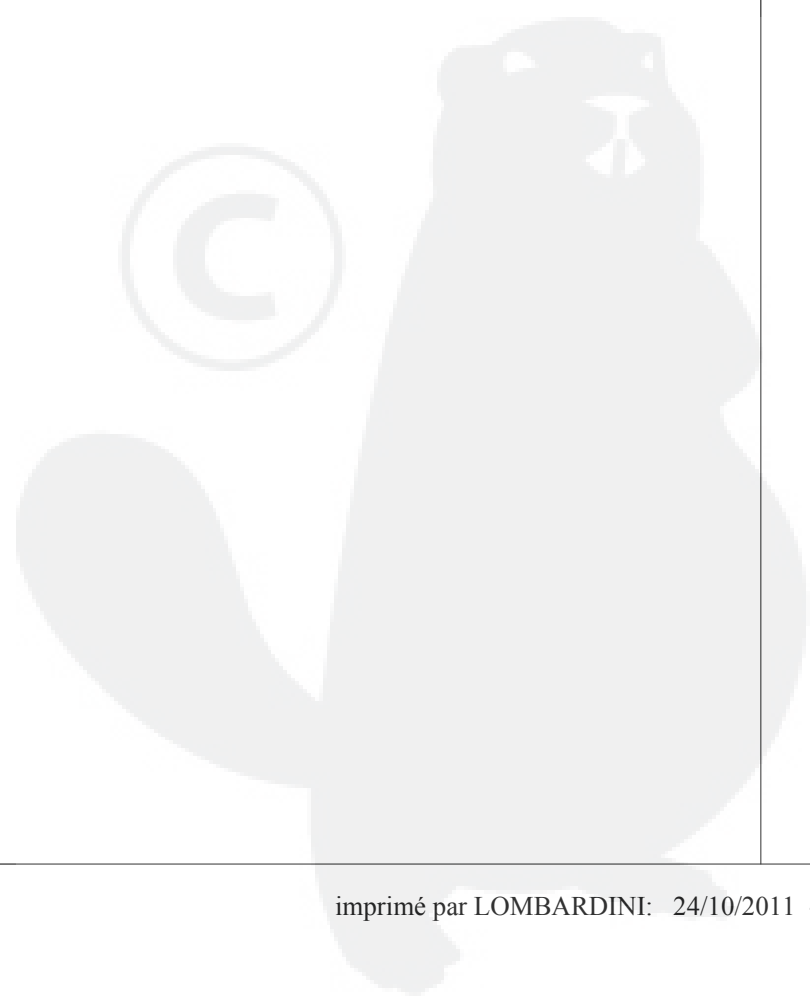
**CARTER/CARTER HUILE/JAUGE NIVEAU/COUVERCLE COMMANDE/JEU DE JOINTS**

POS.	CODE	DESCRIPTION	Q.tè
01	1511.178	carter pour moteur avec pompe hydr. (Version EPA)	1
01	A23R.018	carter moteur	1
01	A26R.062	carter moteur (Version EPA)	1
02	8400.120	goupille	1
03	8990.058	bouchon	4
03a	886R.057	bouchon	1
04	399R.086	bride	1
05a	7625.008	rondelle diam. 6,4	1
06	9732.084	vis M 6 X 12	2
07	579R.079	joint torique	1
08	9600.090	tuyau	1
09	4670.058	joint en cuivre d.8,2X12X1,5	2
10	579R.049	joint torique	1
11	233R.086	couvercle	1
12	992R.019	vis	1
14	579R.078	joint torique	1
15	8675.300	support	1
16	9732.092	vis M 8 X 18	2
17	9730.118	vis M 8 X 22	8
18	310R.077	coussinet std côté distrib.	1
18	310R.080	coussinet -0,25 côté distrib.	1
18	310R.081	coussinet -0,50 côté distrib.	1
19	A21R.025	bague étanchèité	1
20	4670.061	joint en cuivre d.14	2
21	8965.005	bouchon vidage huile M 14	1
21a	9040.012	bouchon fileté M 14	1
22	6645.696	carter huile avec deux bouchons de vidange	1
22	A21R.024	carter huile	1
23	992R.019	vis	2
24	1760.001	boulon M 6 X 1 X 10	1
25	734R.072	grillage	1
26	999R.020	vis	1
27	956R.045	soupape by-pass	1
28	1760.138	vis	15
29	450R.060	joint	1
30	995R.016	vis	2
31	494R.088	levier	1
32	579R.001	joint torique	1
33	9180.191	vis réglage M 6	1
34	235R.005	couvercle complet	1
34	2750.503	couvercle	1
35	547R.028	ressort	1
36	1760.003	boulon M 6 X 1 X 12	1
37	494R.086	levier	1
37a	491R.067	levier	1
38	9732.078	vis M 6 X 25	5
39	4670.058	joint en cuivre d.8,2X12X1,5	2
40	323R.007	écrou	1
41	6760.034	goujon M 6	1
42	758R.039	rondelle	1
43	9032.095	bouchon	1
44	453R.077	joint	1
45	722R.024	vis réglage	1

Groupe: 25LD
Moteur: 25LD 425-2 Table: A

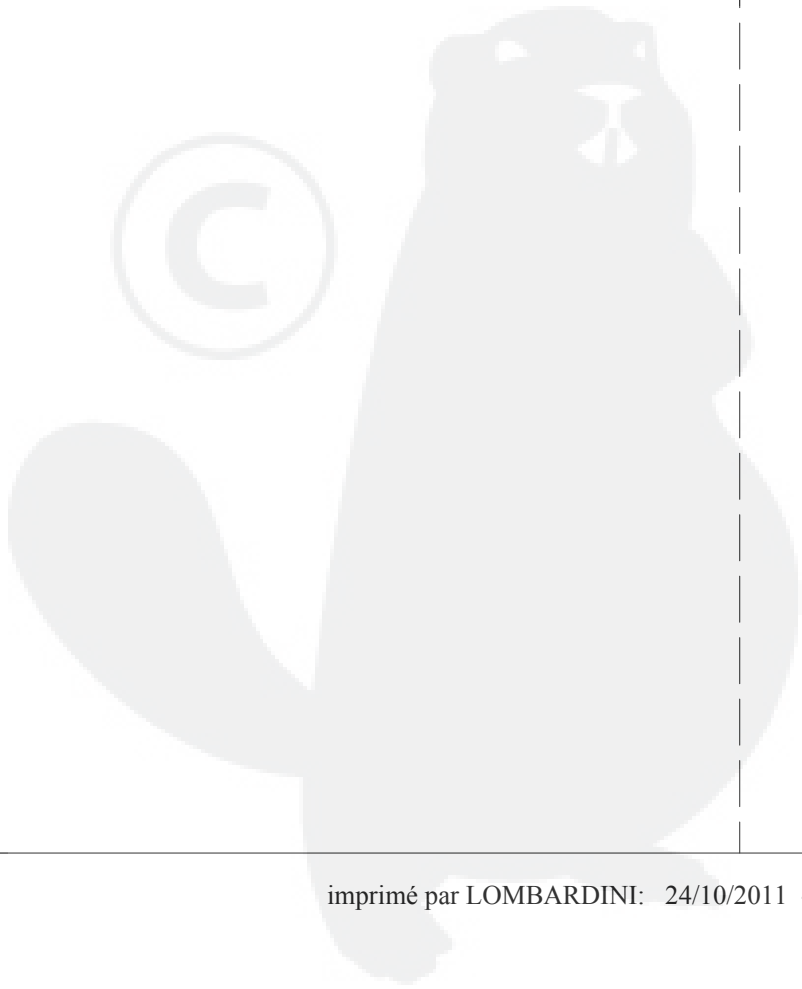
CARTER/CARTER HUILE/JAUGE NIVEAU/COUVERCLE COMMANDE/JEU DE JOINTS

POS.	CODE	DESCRIPTION	Q.tè
46	4431.176	joint	1
47	9732.064	vis M 8 X 30	10
48	240R.045	couvercle	1
49	076R.048	jauge huile	1
50	1760.131	boulon M 6 X 1 X 20	1
51	717R.080	raccord	1
53	A22R.092	joint	1
54	A22R.091	joint	1
55	1770.004	boulon M 8 X 1,25 X 20	12
56	626R.003	ped	2
57	940R.034	tube jauge niveau	1
58	076R.050	jauge huile	1
59	742R.015	Rivet	1
60	3617.088	collier	1
61	9790.047	vis M 6 X 16	1
62	1200.274	bague en caoutchouc diam.8,00	1
65	674R.047	électro-aimant 12V	1



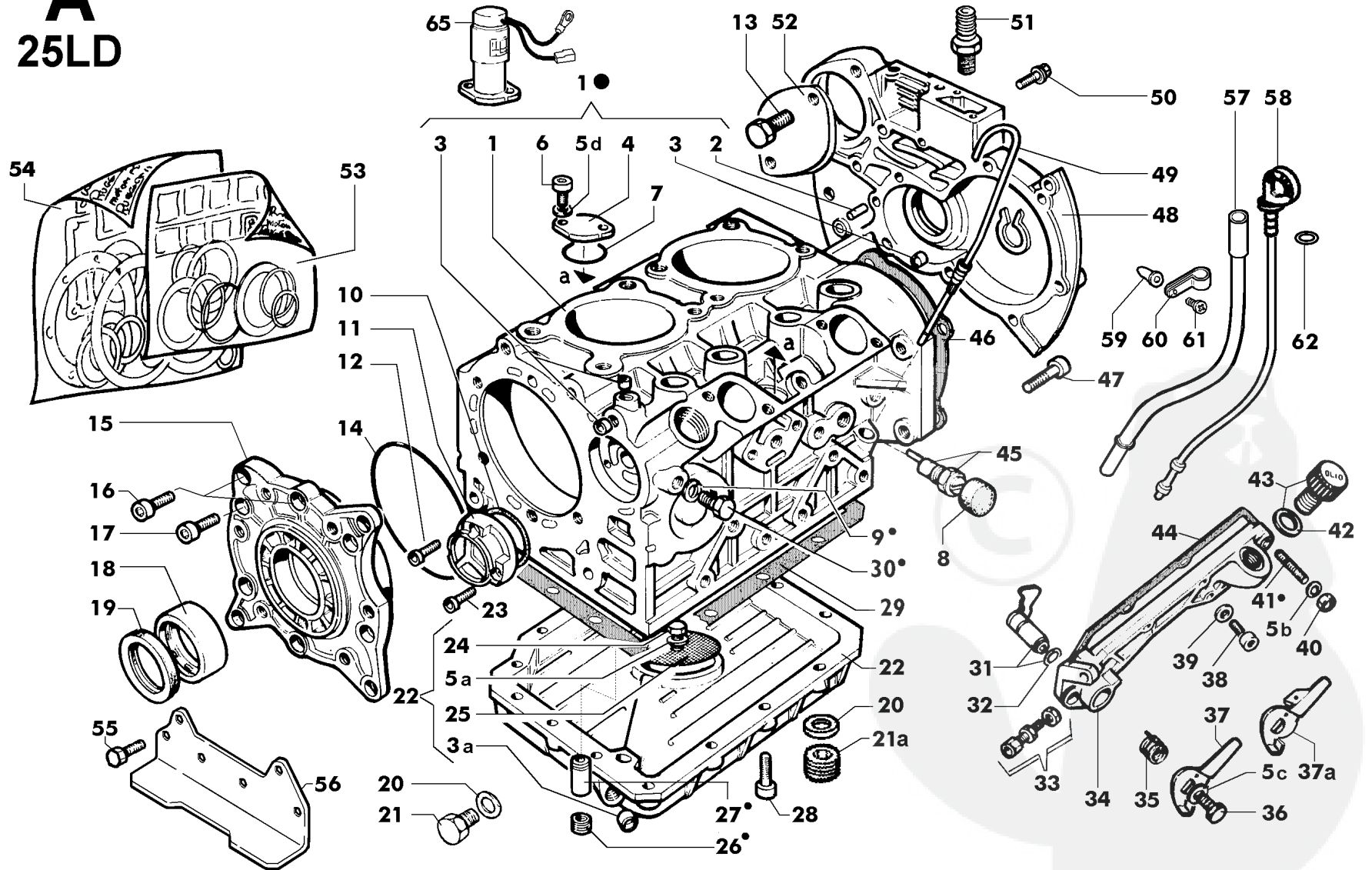
CARTER/CARTER HUILE/JAUGE NIVEAU/COUVERCLE COMMANDE/JEU DE JOINTS

Pos.	Anc.référ.	Circ.Techn.	Notes	Mot./Date
A 34	2750.422	250008	-	5508588



A

25LD



**BIELLE/PISTON/CYLINDRE/VILEBREQUIN/VOLANT/POULIE DEMARRAGE**

POS.	CODE	DESCRIPTION	Q.tè
01	684R.034	goujon	8
02	4730.884	joint 1,15	2
02	4730.885	joint 1,20	2
02	4730.886	joint 1,25	2
02	4730.887	joint 1,30	2
02	4730.888	joint 0,80	2
02	4730.889	joint 0,85	2
02	4730.890	joint 0,90	2
02	4730.891	joint 0,95	2
02	4730.892	joint 1,00	2
02	4730.893	joint 1,05	2
02	4730.894	joint 1,10	2
03	<----->	joint	0
04	204R.047	cylindre (Version EPA)	2
05	<----->	cylindre-piston - unifié avec le kit en version EPA	0
05	4898.045	cylindre-piston (Version EPA)	2
06	<----->	piston - unifié avec le piston en version EPA	0
06	6502.220	piston (Version EPA)	2
07	1200.006	joint torique	8
08	072R.010	tige	4
09	940R.038	tuyau protection	4
10	8211.009	série segments 3 gorges std	2
10	A26R.065	segments Version EPA	2
11	854R.017	axe du piston	2
12	1160.053	bague d'arrêt	4
13	100R.045	bielle	2
14	1770.101	boulon M 8 X 1 X 42	4
15	A26R.037	coussinet de bielle std	2
15	A26R.040	coussinet de bielle -0,25	2
15	A26R.041	coussinet de bielle -0,50	2
16	310R.077	coussinet std côté volant	1
16	310R.080	coussinet -0,25 côté volant	1
16	310R.081	coussinet -0,50 côté volant	1
17	993R.065	vis	1
18	771R.039	rondelle	1
19	A23R.016	vilebrequin	1
19a	011R.018	vilebrequin	1
19b	1051.320	vilebrequin ext. 6SAE-J609a	1
19c	A23R.035	vilebrequin	1
20	886R.049	bouchon	1
21	9080.132	bouchon diam. 6	4
22	9730.032	vis M 8 X 45	2
23	7625.010	rondelle diam. 8	2
24	880R.063	support	1
25	8400.020	goupille 6 X 12	2
26	9730.031	vis M 8 X 40	2
27	A26R.049	coussinet supp.céntral std	1
27	A26R.050	coussinet supp.céntral -0,25	1
27	A26R.051	coussinet supp.céntral -0,50	1
28	498R.023	languette	1
29	498R.019	languette	1
30	469R.064	engrenage	1
31	A21R.025	bague étanchèité	1

Groupe: 25LD
Moteur: 25LD 425-2 Table: B

BIELLE/PISTON/CYLINDRE/VILEBREQUIN/VOLANT/POULIE DEMARRAGE

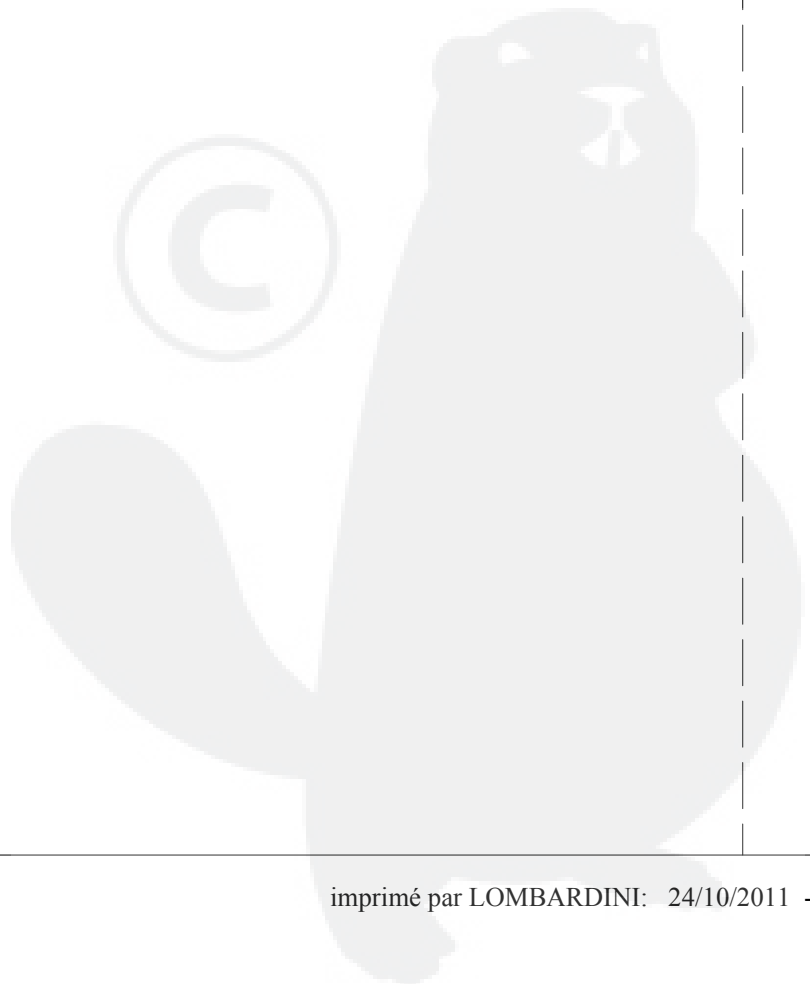
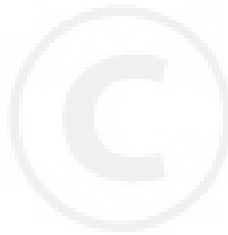
POS.	CODE	DESCRIPTION	Q.tè
32	9881.477	volant	1
34	850R.001	goupille	1
35	3515.039	entretoise	1
36	697R.027	poulie	1
37	771R.063	rondelle	1
38	325R.084	écrou	1
39	956R.042	soupape	2
40	4055.045	corde	1
42	9730.015	vis M 6 X 30	3
43	9732.064	vis M 8 X 30	6
44	400R.042	plaque de bridage SAE A/B	1
45	2280.050	clavette 6,32 x 6,32 x 60	1

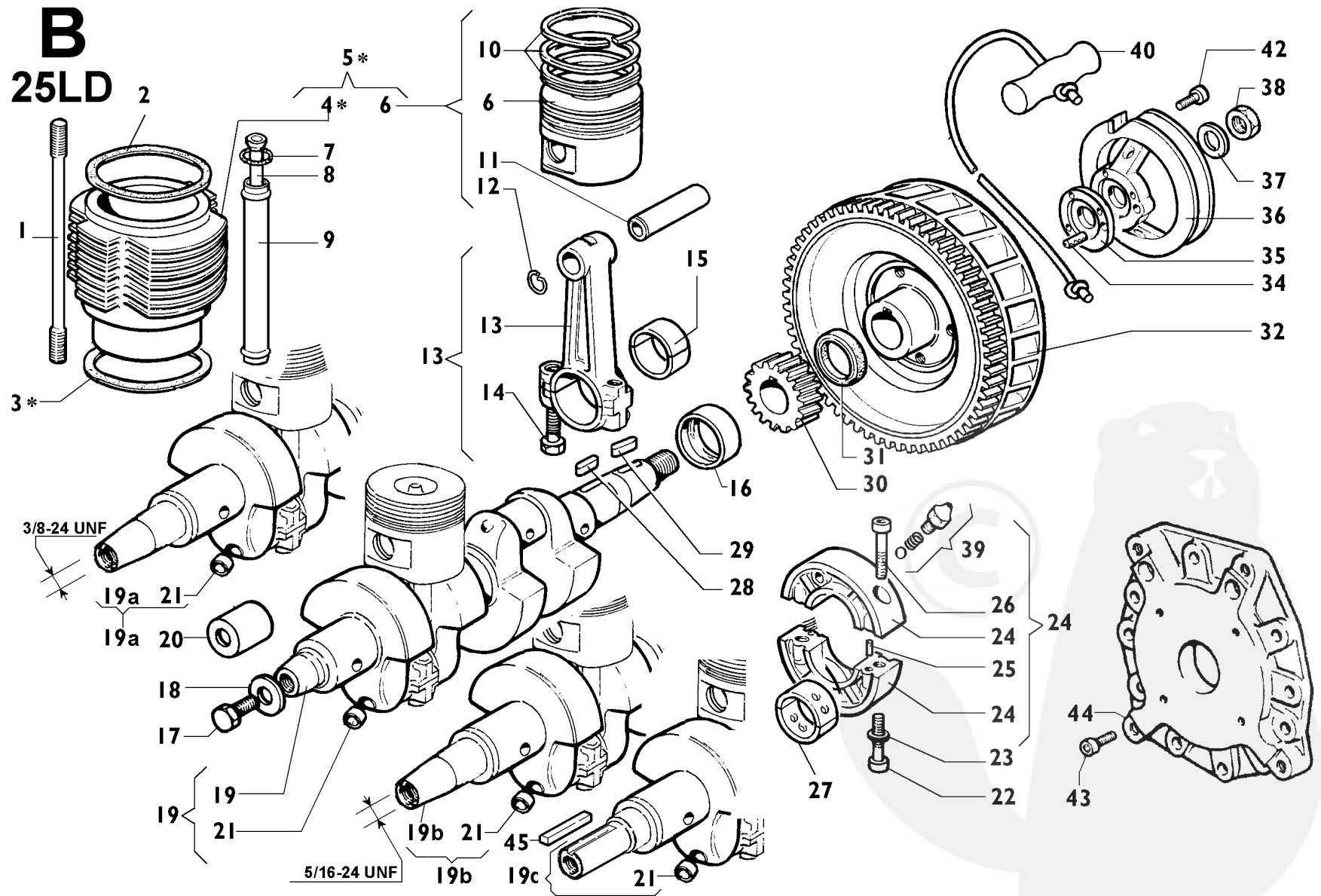


Informations supplémentaires - Moteur: 25LD 425-2 Table: B

BIELLE/PISTON/CYLINDRE/VILEBREQUIN/VOLANT/POULIE DEMARRAGE

Pos.	Anc.référ.	Circ.Tech.	Notes	Mot./Date
B 02		250001	-	4970698
B 02		250001	-	4970698
B 02		250001	-	4970698
B 02		250001	-	4970698
B 02		250001	-	4970698
B 02		250001	-	4970698
B 02		250001	-	4970698
B 02		250001	-	4970698
B 02		250001	-	4970698
B 02		250001	-	4970698
B 02		250001	-	4970698
B 03	451R.073	250001	- assemblé jusqu'à la matricule moteur indiquée	4970697
	451R.074	250001	- assemblé jusqu'à la matricule moteur indiquée	4970697
	451R.075	250001	- assemblé jusqu'à la matricule moteur indiquée	4970697
B 04	203R.083	250005	-	5293798
B 05	A23R.008	250005	-	5293798
B 05	A26R.061	250006	-	5310971
B 06	A22R.093	250005	-	5293798
B 06	A26R.060	250006	-	5310971
B 32	9881.342	250003	-	5229175





**LOMBARDINI**

Groupe: 25LD

A KOHLER COMPANY

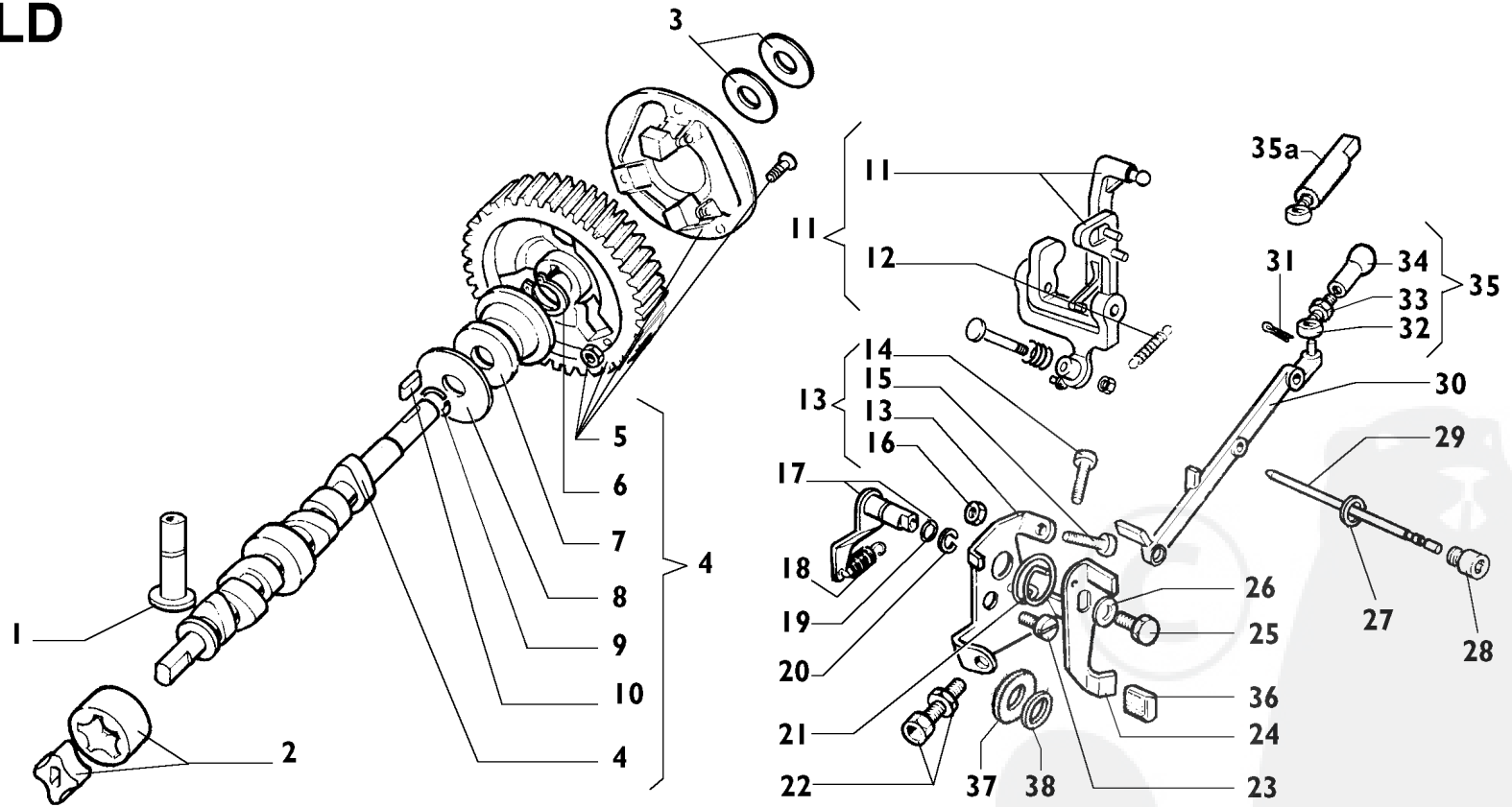
Moteur: 25LD 425-2 Table: C

ARBRE A CAMMES/REGULATEUR DE VITESSE/LEVIER COMMANDE REGULATEUR

POS.	CODE	DESCRIPTION	Q.tè
01	708R.019	poussoir	4
02	A21R.043	pompe huile	1
03	777R.033	rondelle	1
03	777R.034	rondelle	1
04	A23R.002	arbre cames	1
04	A26R.064	arbre cames (Version EPA)	1
05	469R.081	engrenage	1
06	1240.013	bague d'arrêt	1
07	621R.022	coupelle	1
08	777R.078	rondelle	1
09	059R.085	bague	1
10	498R.036	languette	1
11	491R.069	levier EPA 2 (groupes électrog. 3600 t/m)	1
11	495R.006	levier	1
11	495R.015	levier comm.regul.groupes électrog.	1
11	5202.106	levier EPA 3000-3600 t/m	1
12	551R.014	ressort	1
13	613R.091	support	1
14	«-----»	vis - non plus disp.	0
16	3240.004	écrou M 5	2
17	491R.066	levier	1
18	551R.029	ressort	1
19	579R.001	joint torique	1
20	1165.036	bague	1
21	547R.023	ressort	1
22	9180.193	arrêtair	1
23	1770.001	boulon M 8 X 1,25 X 12	1
24	494R.069	levier	1
25	1760.001	boulon M 6 X 1 X 10	1
26	7626.051	rondelle	1
27	4670.059	joint en cuivre	1
28	989R.062	vis	1
29	601R.077	axe	1
30	927R.014	Entretoise	1
31	555R.037	ressort	4
32	722R.018	vis réglage	1
33	3240.004	écrou M 5	1
34	«-----»	rotule - voir Pos. C 35	0
35	927R.003	Entretoise	1
35a	833R.010	Entretoise	1
35a	833R.013	Entretoise (Version EPA)	1
36	6550.010	poignée	1
37	5715.025	ressort	2
38	777R.004	rondelle 0,5	7

C

25LD



**LOMBARDINI**

Groupe: 25LD

A KOHLER COMPANY

Moteur: 25LD 425-2 Table: D

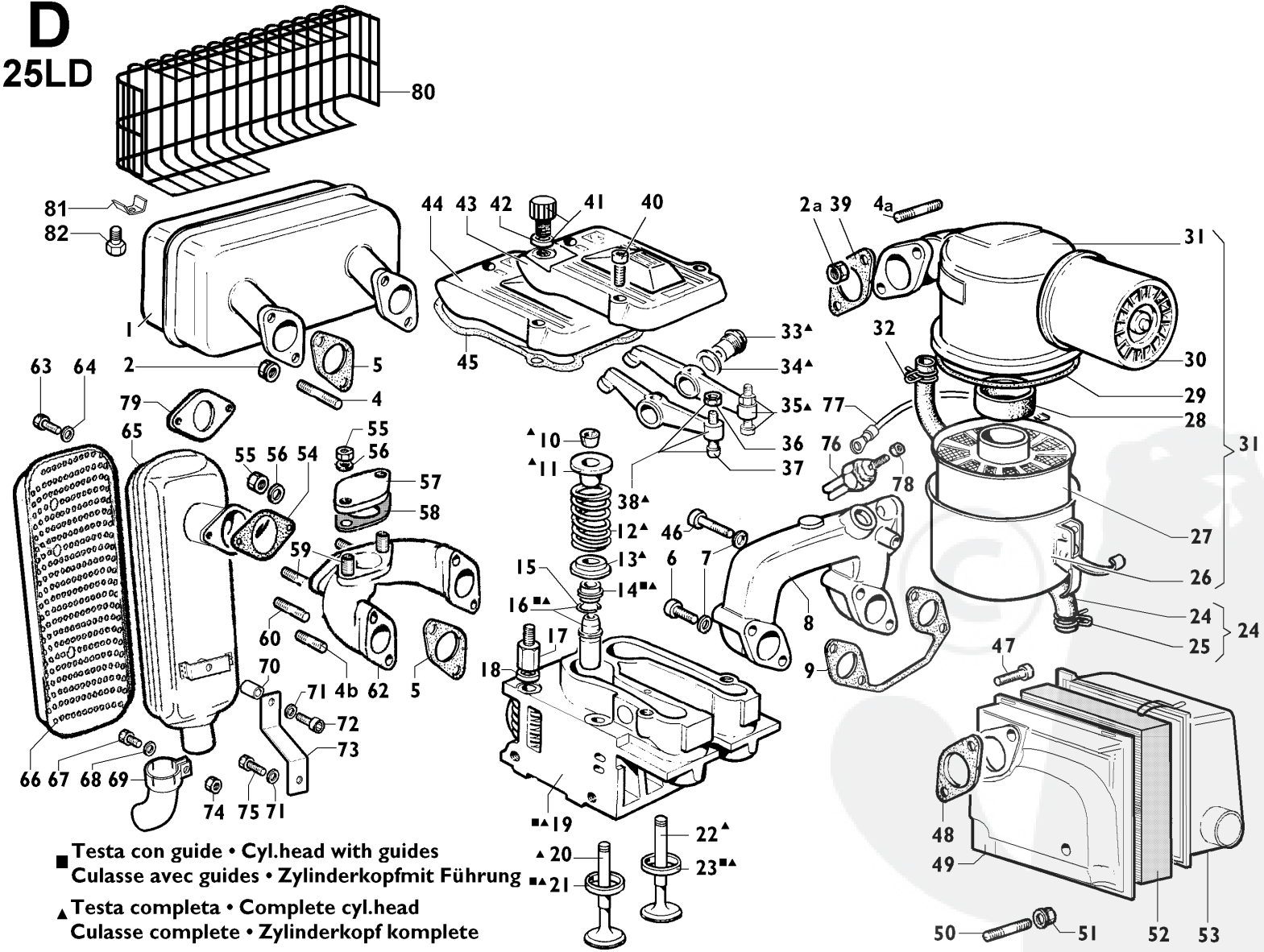
ADMISSION/ECHAPPEMENT/CULASSE/COUVERCLE CULBUTEURS/SOUPAPES

POS.	CODE	DESCRIPTION	Q.tè
01	5462.099	pot échappement	1
02	3240.165	écrou M 8	4
02a	3240.021	écrou M 8	2
04	6780.068	goujon M 8 X 18 (30)	4
05	450R.096	joint pour pot d'echappément 5462.099	2
05	451R.024	joint	2
06	9732.063	vis M 8 X 35	2
07	771R.011	rondelle	4
08	211R.059	collecteur adm.	1
08	211R.063	collecteur d'admission avec trou bougie	1
09	4420.097	joint	1
10	809R.004	semi-cône	8
11	616R.043	coupelle	4
12	540R.077	ressort	4
13	6400.098	coupelle	4
14	4535.015	joint soupape asp.	4
15	059R.068	bague	4
16	464R.059	guide soupape	4
16	464R.074	guide soupape	4
17	326R.041	colonnette	1
18	772R.002	rondelle	8
19	«-----»	culasse avec guides et sieges predisposée pour decompression	0
19	9201.115	culasse complète	2
19	9201.117	culasse complète avec decompression	0
19	9201.119	culasse complète- predisposée pour bougie de préchauffage (Vers	2
19	9201.121	culasse complète- predisposée pour decompression et bougie de p	0
20	960R.089	soupape échappement	2
21	«-----»	siège soupape échapp. +0,50 - non plus disp.	0
21	060R.094	bague	2
22	960R.088	soupape	2
23	«-----»	siège soupape aspir. - non plus disp.	0
23	060R.095	siège soupape aspir.	2
24	949R.051	tuyau huile	1
25	3630.178	collier	1
26	«-----»	carter huile - voir Pos. D 31	0
27	359R.030	element Filtrant	1
28	451R.006	joint	1
29	579R.073	joint torique	1
30	670R.014	Préfiltre	1
31	389R.022	filtre air	1
32	3630.178	collier	1
33	602R.003	axe	4
34	4670.088	joint en cuivre 18X24X1	4
35	104R.039	culbuteur	2
35	104R.044	culbuteur pour décompression	2
36	323R.007	écrou	4
37	726R.003	vis réglage	4
38	104R.040	culbuteur	2
39	450R.035	joint	1
40	9732.078	vis M 6 X 25	6
41	9032.095	bouchon	1
42	758R.039	rondelle	1
43	233R.084	couvercle culbuteurs avec trou ravitaill.huile	1

Groupe: 25LD
Moteur: 25LD 425-2 Table: D

ADMISSION/ECHAPPEMENT/CULASSE/COUVERCLE CULBUTEURS/SOUPAPES			
POS.	CODE	DESCRIPTION	Q.tè
44	233R.082	couvercle	1
45	4400.087	joint couvercle culb.	2
46	9730.034	vis M 8 X 55	2
47	9732.064	vis M 8 X 30	2
48	450R.035	joint	1
49	268R.029	corps filtre à air	1
50	6780.019	goujon M 8 X 30 (42)	2
51	3240.165	écrou M 8	1
52	2175.244	cartouche filtre à air	1
53	2605.110	couvercle filtre à air	1
53	2605.112	couvercle filtre à air (EPA 2)	1
54	4501.118	joint	1
55	3240.163	écrou M 8	8
57	399R.075	bride	1
58	450R.035	joint	1
59	6780.085	goujon M 8 X 35 (47)	4
60	6780.008	goujon M 8 X 20 (32)	2
62	2486.448	collecteur échapp.	1
63	1770.042	boulon M 8 X 1,25 X 10	3
64	7565.007	rondelle diam. 8	3
65	5460.291	pot d'échapp. avec bride horizont.	1
66	6927.172	protection pot d'échapp.	1
67	1770.004	boulon M 8 X 1,25 X 20	1
68	7565.007	rondelle diam. 8	1
69	9170.052	coude pot d'échapp. (d.39,5/42)	1
70	356R.015	entretoise	1
71	7625.012	rondelle diam. 8,4	2
72	9732.075	vis M 8 X 50	1
73	859R.062	etrier	1
74	323R.003	écrou	1
75	1770.009	boulon M 8 X 1,25 X 35	1
76	2100.055	bougie de préchauffage 12V (M 22 X 1,5)	1
76	2100.056	bougie de préchauffage 24V	1
77	2185.867	câble bougie de préchauffage	1
78	3240.004	écrou M 5	1
79	3815.108	bride	1
80	688R.100	protection pot d'échapp.	1
81	5111.113	support	3
82	1760.032	vis TE M6x14	3

D
25LD

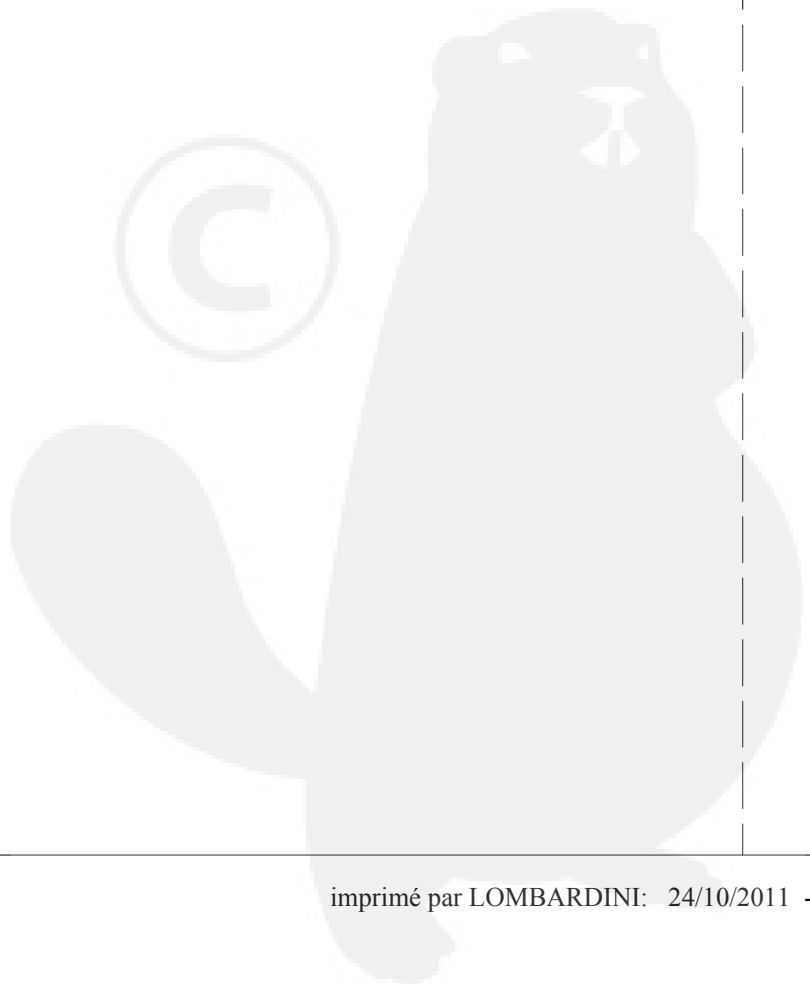


**POMPE A INJECTION/INJECTEURS**

POS.	CODE	DESCRIPTION	Q.tè
01	937R.046	tube combustible	1
01a	937R.047	tube combustible	1
02	938R.023	tube combustible	1
02a	938R.024	tube combustible	1
03	676R.088	goujon	2
04	771R.097	rondelle	2
05	858R.094	etrier	2
06	754R.035	rondelle	2
06	754R.051	rondelle	2
07	«-----»	injecteur - voir Pos. E 08	0
07	644R.068	injecteur Stanadyne	2
08	644R.056	porte-injecteur Bosch	2
08	644R.061	porte-injecteur Stanadyne	2
09	«-----»	collier Oteco clic 55	0
10a	9571.252	tube combustible	0
11	540R.079	ressort	2
12	837R.030	cale	2
12	837R.035	cale	2
13	754R.050	rondelle	2
14	4670.062	joint en cuivre d. 6,2 X 10 X 1,5	2
15	7260.053	raccord (version EPA)	2
16	«-----»	raccord d. 6	0
17	944R.068	tube combustible	2
18	«-----»	tube combustible	0
19	323R.003	écrou	2
21	4670.058	joint en cuivre d.8,2X12X1,5	4
22	1901.012	boulon raccord	2
23	4670.060	joint en cuivre d.12	4
24	450R.065	joint	2
24	450R.066	joint	2
24	450R.067	joint	2
25	6780.068	goujon M 8 X 18 (30)	2
26	656R.060	pompe injection	2
28	7215.035	poussoir	2
29	660R.024	element pompe	2
30	956R.043	soupape	2
31	5755.034	ressort	2
32	8335.029	rondelle d'étanchéité	2
33	7470.003	remplisseur	2
34	1200.279	bague en caoutchouc	3
35	7265.008	raccord	2
36	3203.099	écrou	4
37	716R.017	raccord	2
38	«-----»	oeillet	0
39	738R.010	bouchon	2

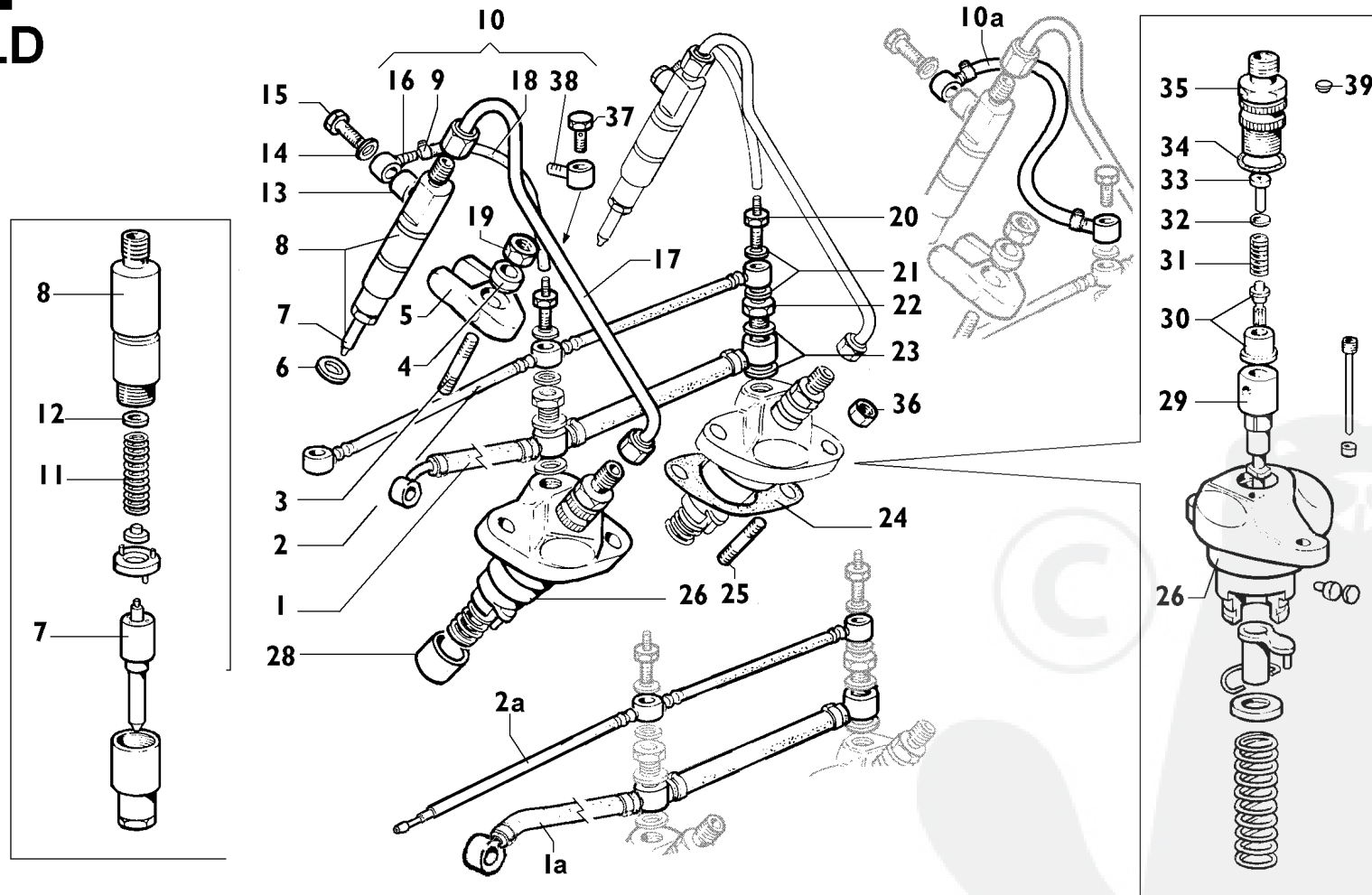
POMPE A INJECTION/INJECTEURS

Pos.	Anc.référ.	Circ.Techn.	Notes	Mot./Date
E 09	3630.050	250007	-	5540443
E 10	A23R.022	250007	-	5540443
E 10a		250007	-	5540444
E 16	7270.237	250007	-	5540443
E 18	9375.915	250007	-	5540443
E 38	575R.030	250007	-	5540443



E

25LD



**TÔLES DE REFROIDISSEMENT/COIFFE VENTIL./RESERVOIR/POMPE D'ALIMENTATION**

POS.	CODE	DESCRIPTION	Q.tè
01	391R.045	filtre à combustible	1
02	1760.018	boulon	1
03	754R.032	joint en cuivre	1
04	450R.097	joint	1
05	2175.205	cartouche Filtrante	1
05a	2175.200	cartouche Filtrante	1
06	3630.008	collier	1
07	7625.012	rondelle diam. 8,4	12
08	9374.022	tuyau de pompe d'alim. à filtre comb. mm 580	1
08a	937R.032	tuyau de pompe d'alim. à filtre comb. mm 500	1
09	1770.004	boulon M 8 X 1,25 X 20	4
09a	1770.006	boulon M 8 X 1,25 X 25	2
10	«-----»	joint	0
10a	1200.087	bague en caoutchouc 3150	1
11	6780.049	goujon aspir. M 8 X 20 (36)	2
12	6585.097	pompe d'alimentation	1
13	3240.164	écrou M 8	2
14a	1901.030	boulon raccord M 10	2
15	4670.059	joint en cuivre	4
16	704R.013	poussoir pompe alim.	1
16	704R.027	poussoir pompe alim. (Version EPA)	1
17	3203.077	écrou M 4	1
18	7625.052	rondelle	1
19	589R.020	cloison	1
20	926R.078	Entretoise	1
21	7555.029	rondelle diam. 8	2
22	8506.003	équerre	2
23	326R.038	écrou	7
24	588R.085	cloison	1
25	9790.138	vis	2
25a	9730.107	vis M 6 X 14	2
26	2569.676	coiffe Ventil	1
27	2920.187	protection cylindre pour moteurs avec pompes à inject.Bosch	1
27	296R.087	protection cylindre	1
28	589R.019	cloison	1
28	589R.057	cloison (EPA 2)	1
29	9730.107	vis M 6 X 14	4
30	7625.008	rondelle diam. 6,4	2
31	9732.074	vis M 8 X 20	2
32	589R.007	cloison	1
33	3203.075	écrou M 8	4
34	1770.089	boulon M 8 X 1,25 X 30	2
35	354R.080	entretoise	2
36	879R.068	support	1
36a	879R.063	support	1
37	323R.003	écrou	2
38	1901.173	raccord	1
39	4670.058	joint en cuivre d.8,2X12X1,5	1
40	754R.046	rondelle	1
41	9043.098	bouchon	1
41a	898R.021	bouchon	1
42	582R.096	protection	1
43	8101.106	réservoir	1

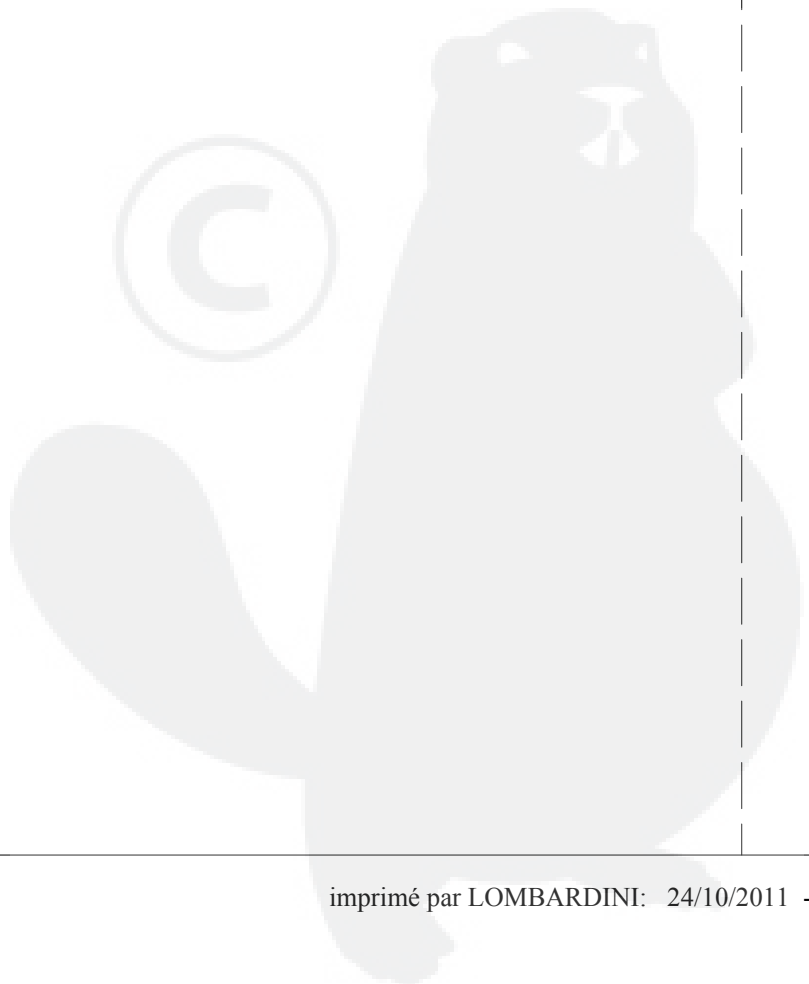
Groupe: 25LD
Moteur: 25LD 425-2 Table: F

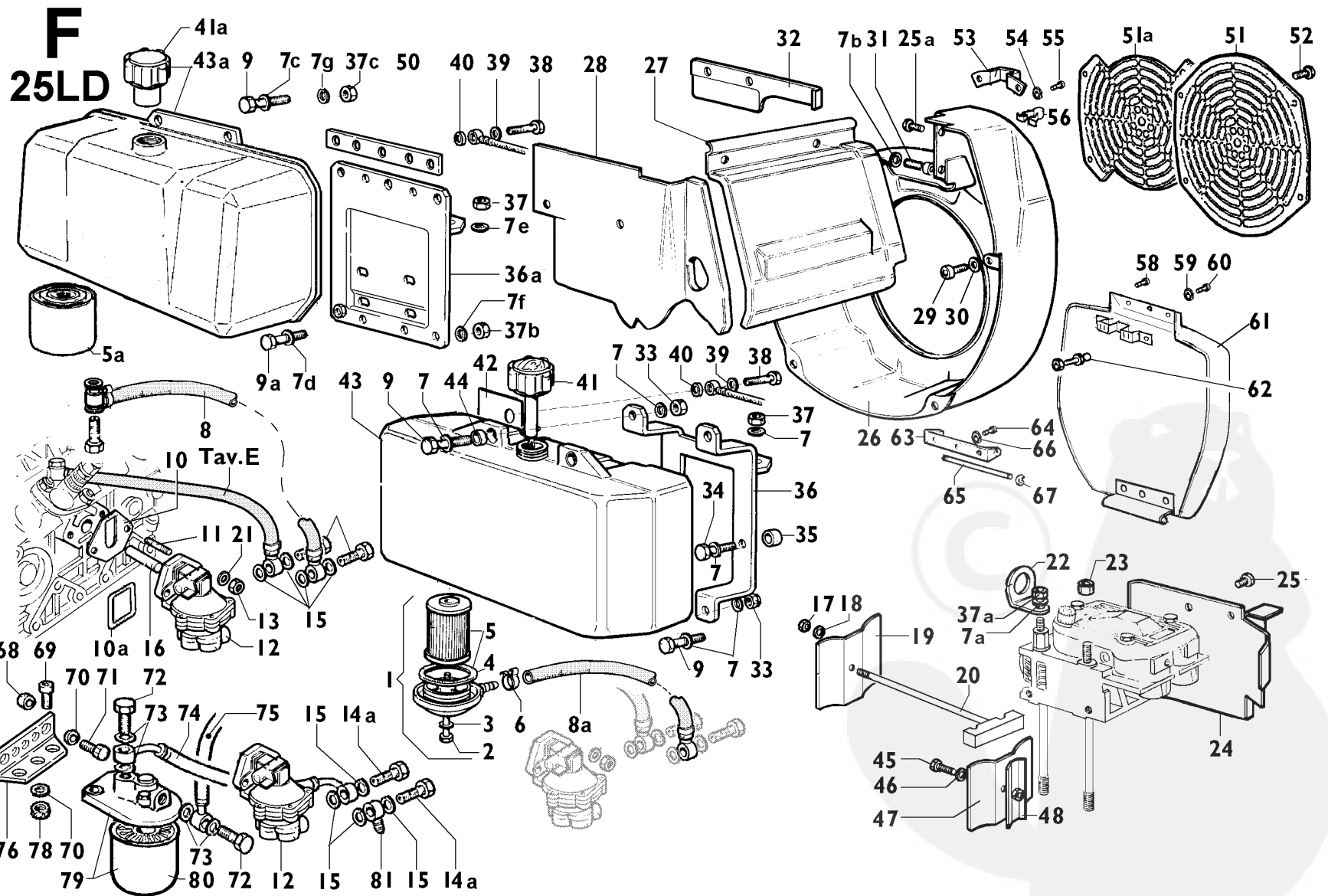
TÔLES DE REFROIDISSEMENT/COIFFE VENTIL./RESERVOIR/POMPE D'ALIMENTATION

POS.	CODE	DESCRIPTION	Q.tè
43a	A20R.047	réservoir	1
44	354R.080	entretoise	2
50	379R.017	feutre	2
51	689R.045	protection volant	1
51a	689R.047	protection volant	1
52	998R.013	vis	4
53	613R.060	support	1
54	772R.043	rondelle	2
55	738R.011	rivet	2
56	555R.032	ressort	1
58	738R.011	rivet	2
59	772R.036	rondelle	3
60	742R.018	Rivet	3
61	2670.051	Protège poulie	1
62	601R.073	axe	1
63	879R.088	support	1
64	738R.011	rivet	5
65	601R.053	axe	1
66	772R.043	rondelle	5
67	1165.004	bague d'arrêt diam.5	2
68	3526.097	entretoise	2
69	9732.064	vis M 8 X 30	2
70	7625.012	rondelle diam. 8,4	4
71	1770.009	boulon M 8 X 1,25 X 35	2
72	1901.032	boulon raccord M 14	2
73	4670.061	joint en cuivre d.14	4
74	9375.854	tuyau de filtre comb. à pompe d'alim. mm 680	1
75	«-----»	voir Pos. E 01a	0
76	612R.031	support	1
78	323R.003	écrou	2
79	3730.157	filtre à combustible	1
80	2175.045	cartouche de combustible	1
81	7270.104	raccord d.10	1
82	9731.040	vis M 8 X 60	2
83	356R.015	entretoise	2

TÔLES DE REFROIDISSEMENT/COIFFE VENTIL./RESERVOIR/POMPE D'ALIMENTATION

Pos.	Anc.référ.	Circ.Techn.	Notes	Mot./Date
F 10	450R.075	250004	-	4948378
	4580.170	250004	-	4948378
F 10a		250004	-	4948379
F 12	652R.026	250004	-	4948379





**LOMBARDINI**

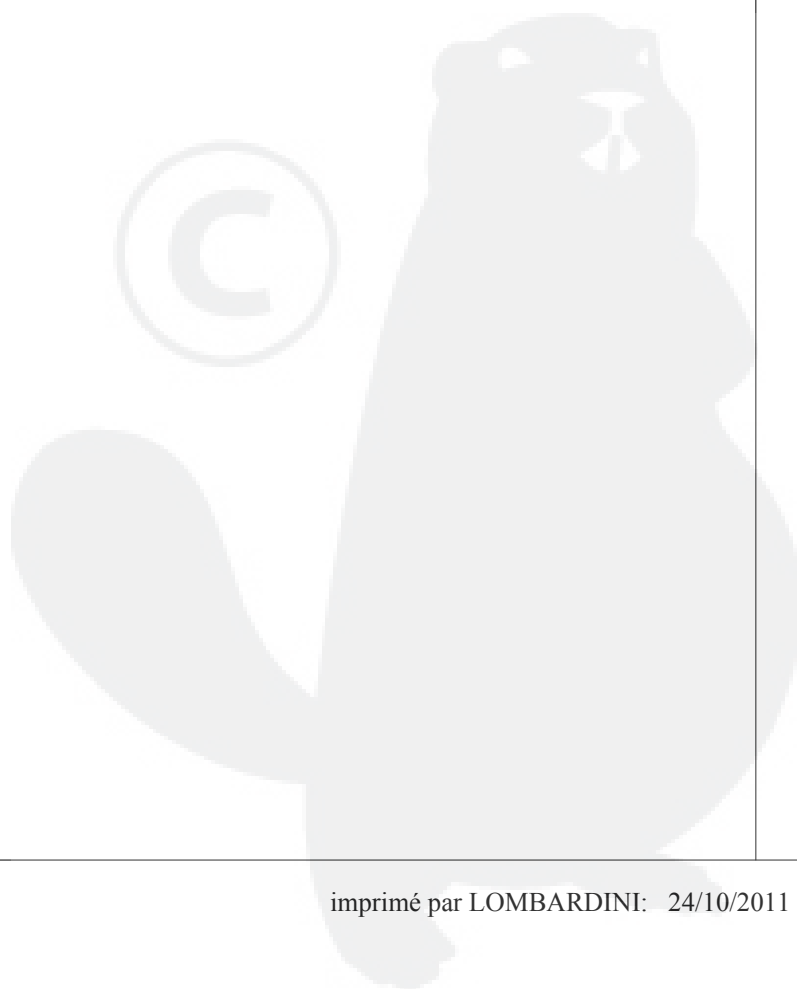
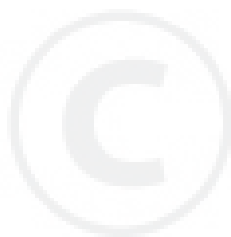
Groupe: 25LD

A KOHLER COMPANY

Moteur: 25LD 425-2 Table: G

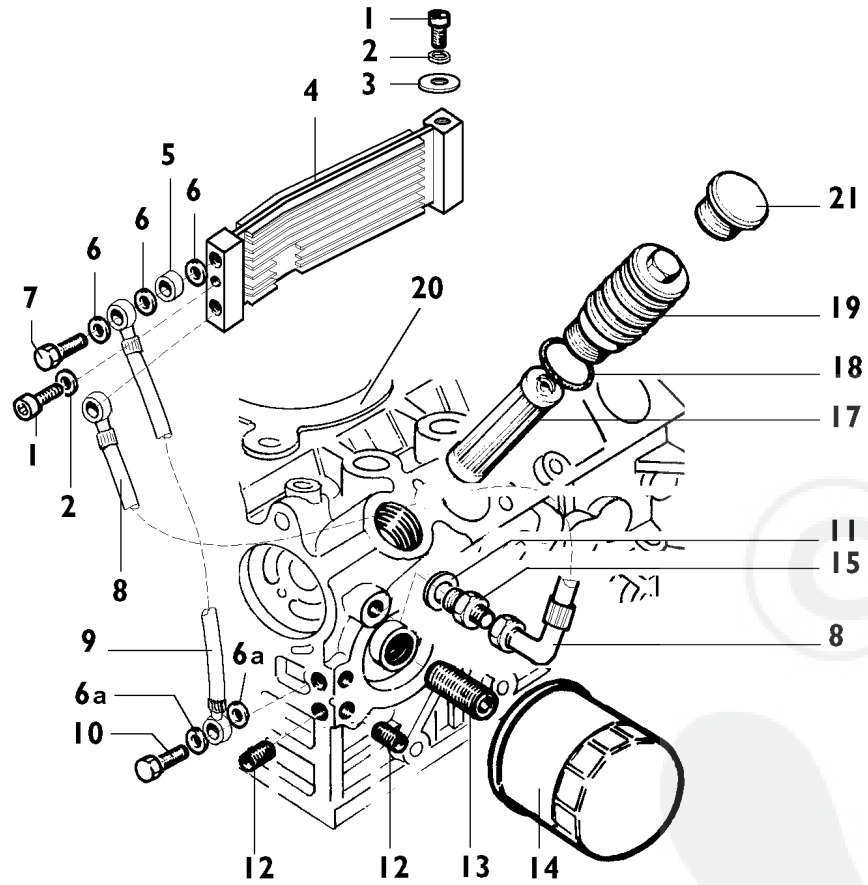
FILTRE HUILE/RADIATEUR HUILE

POS.	CODE	DESCRIPTION	Q.tè
01	9730.107	vis M 6 X 14	2
02	7625.008	rondelle diam. 6,4	2
03	7626.051	rondelle	1
04	804R.028	radiateur	1
05	355R.050	entretoise	2
06	754R.038	rondelle	4
06a	4670.060	joint en cuivre d.12	4
07	717R.090	raccord	2
08	949R.040	tuyau huile	1
09	949R.042	tuyau huile	1
10	717R.092	raccord	1
11	4670.060	joint en cuivre d.12	1
12	9765.111	bouchon fileté	2
13	717R.037	raccord	1
14	2175.040	cartouche à huile	1
15	717R.091	raccord	1
21	886R.074	bouchon	1



G

25LD

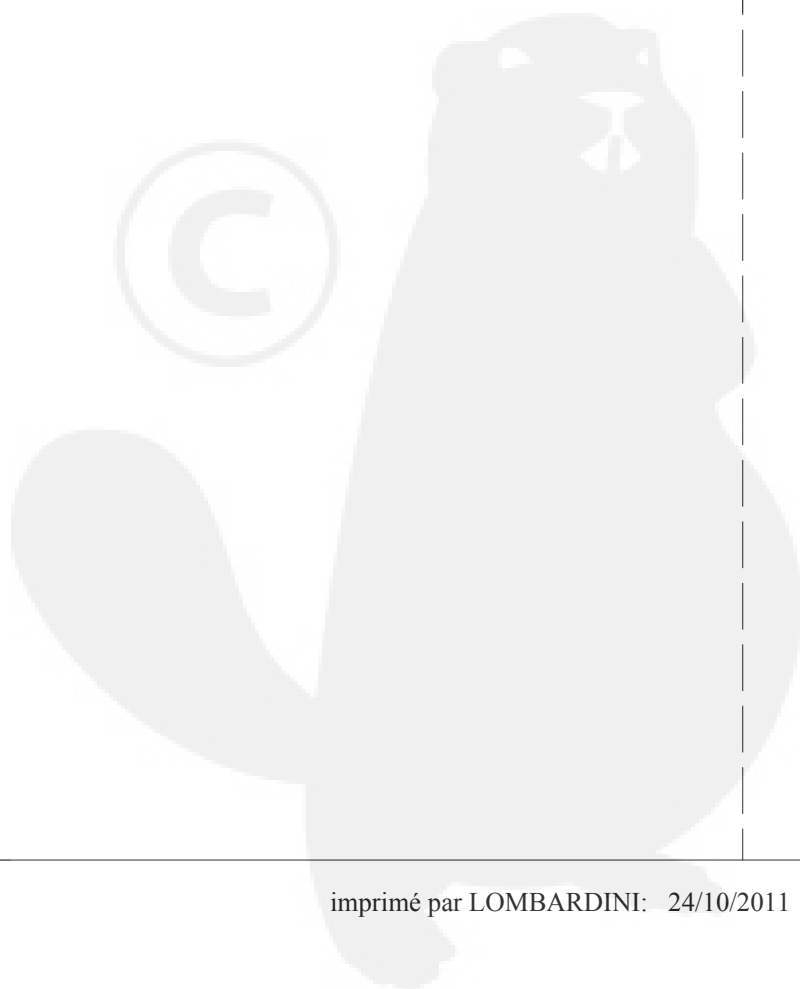


**DEMARRAGE ELECTRIQUE**

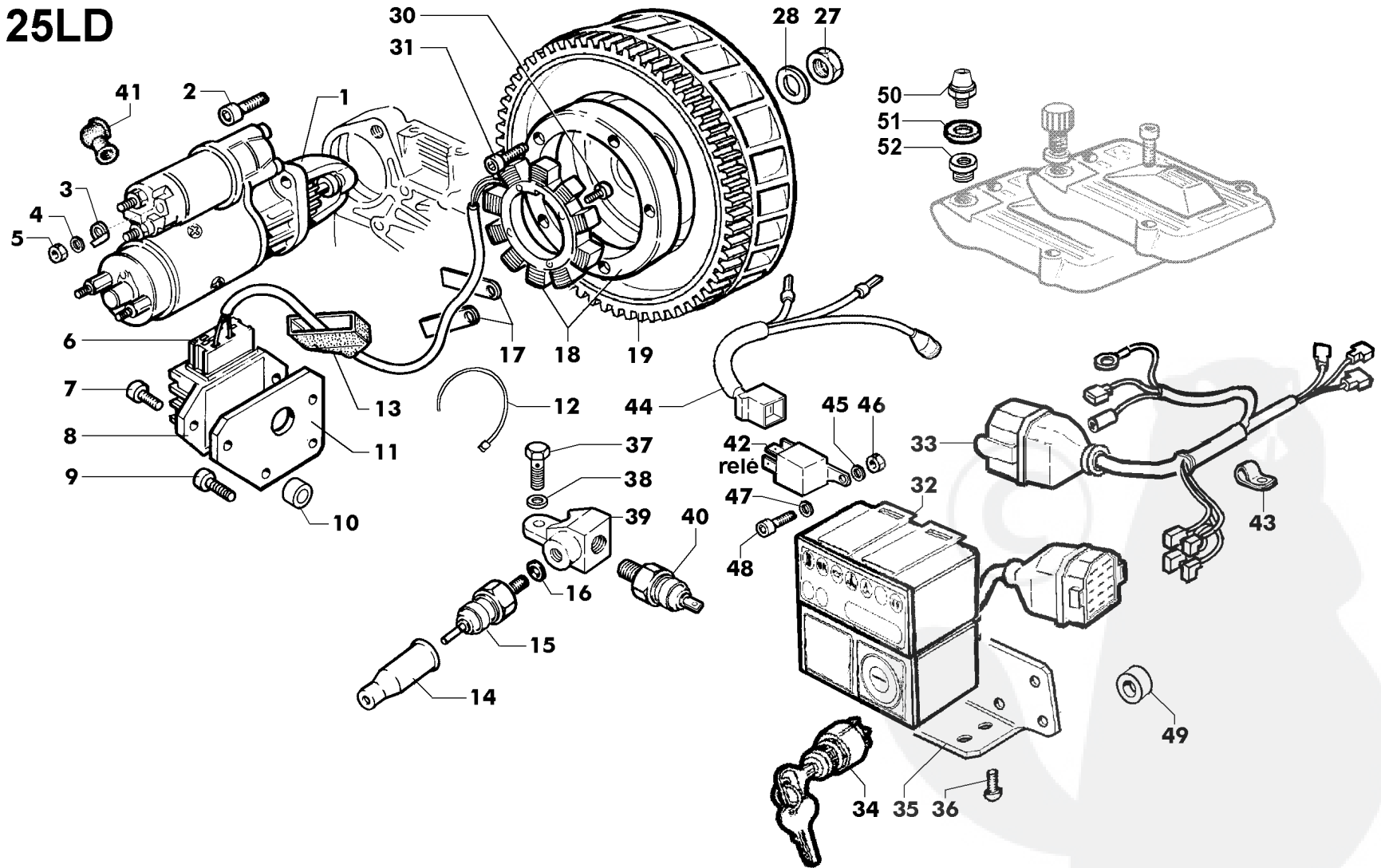
POS.	CODE	DESCRIPTION	Q.tè
01	563R.054	démarreur 12V 1,1KW	1
01	5840.211	démarreur 24V 2,5 KW (BOSCH)	1
01	5840.223	démarreur 12 V 1,8 KW	1
02	9730.045	vis M 10 X 30	2
03	9180.168	faston	1
04	763R.002	rondelle	1
05	323R.003	écrou	1
06	6740.153	prise régulateur Saprisa	1
07	9731.092	vis M 8 X 14	2
08	7362.351	régulateur de tension 12 V 20 A max predisposé pour compte-tour	1
09	9732.063	vis M 8 X 35	2
10	3521.043	entretoise	2
11	613R.064	support	1
12	2471.019	collier mm 175	3
13	2145.014	capuchon régulateur	1
14	6491.013	pipe coudée	1
15	674R.001	pressostat	1
16	4670.058	joint en cuivre d.8,2X12X1,5	1
17	613R.076	support	2
18	1157.341	alternateur 12V 18A pour demarrage electrique	1
19	256R.014	Couronne Démarrage	1
27	325R.084	écrou	1
28	771R.046	rondelle	1
30	1755.024	boulon M 5 X 20	4
31	9730.319	vis M 6 X 12	5
32	7245.420	tableau de bord 12 V - 6 témoins (moteur avec bougies de réchaf	1
33	2186.115	cablage moteur	1
34	5041.020	interrupter à clef	1
35	8506.130	équerre	1
36	9730.325	vis M 5 X 10	4
37	1901.173	raccord	1
38	4670.058	joint en cuivre d.8,2X12X1,5	2
39	7330.369	raccord	1
40	5041.267	interrupteur pression (M 10)	1
41	6491.005	pipe démarreur	1
42	7369.209	relais-boîte de contrôle bougies de réchauff.	1
43	3617.020	collier	1
44	2186.206	câble de branchement au relais	1
45	772R.094	rondelle	1
46	3203.038	écrou M 5x0,8	1
47	772R.094	rondelle	1
48	9730.115	vis M 5 X 14	1
49	354R.002	entretoise	2
50	9195.107		1
51	4670.060	joint en cuivre d.12	1
52	894R.066	bouchon de reduction	1

DEMARRAGE ELECTRIQUE

Pos.	Anc.référ.	Circ.Techn.	Notes	Mot./Date
H 08	7362.298	250003	-	5229175
H 18	1157.167	250003	-	5229175
H 30	9731.022	250003	-	5229175
H 31	992R.058	250003	-	5229175



H 25LD



**LOMBARDINI**

A KOHLER COMPANY

Groupe: 25LD

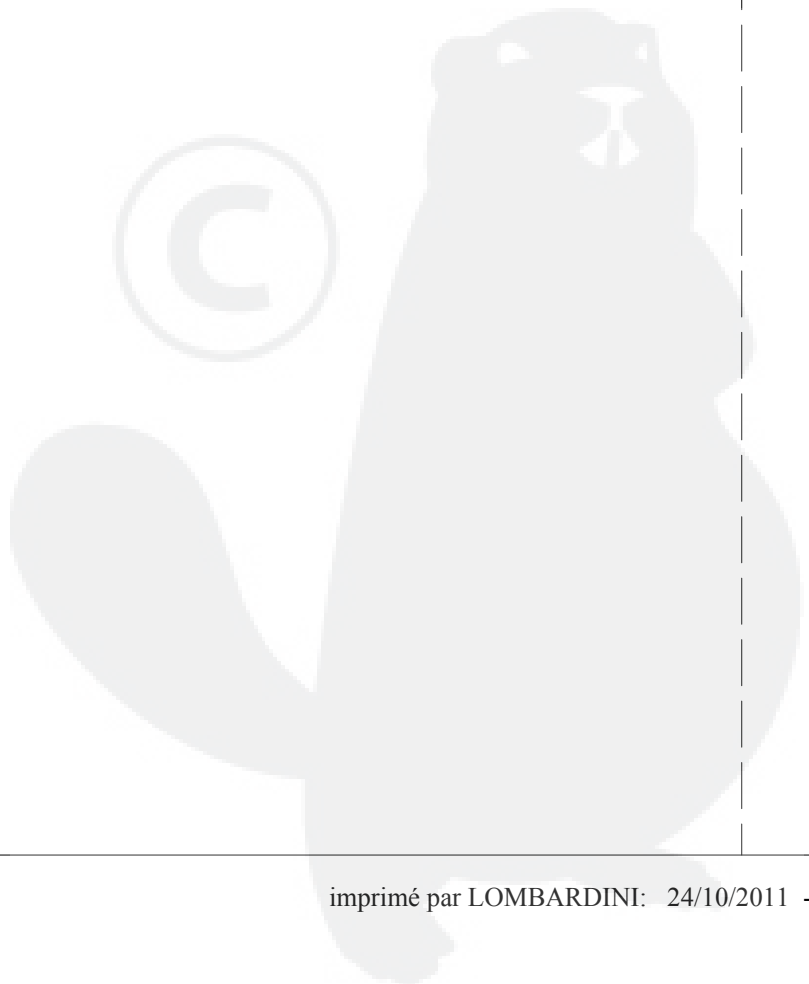
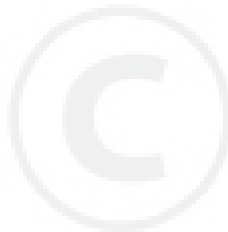
Moteur: 25LD 425-2 Table: L

POMPE A INJECTION/INJECTEURS (Version EPA)

POS.	CODE	DESCRIPTION	Q.tè
1	6615.125	injecteur Stanadyne (Version EPA)	2
2	837R.030	cale	2
2	837R.035	cale	2
3	540R.079	ressort	2
5	6531.673	porte-injecteur Stanadyne (Version EPA)	2
7	7260.053	raccord (version EPA)	4
8	4670.062	joint en cuivre d. 6,2 X 10 X 1,5	6
9	754R.050	rondelle	2
10	7270.108	raccord d. 6	3
11	754R.035	rondelle	2
11	754R.051	rondelle	2
12	858R.094	etrier	2
13	771R.097	rondelle	4
14	676R.088	goujon	2
15	323R.003	écrou	2
16	676R.023	goujon	2
17	8546.103	etrier	2
18	7215.140	poussoir	2
19	994R.041	vis M 5 X 13,5	2
20	938R.095	tube combustible (Version EPA)	1
21	1901.029	boulon raccord M 8	2
22	4670.058	joint en cuivre d.8,2X12X1,5	4
23	656R.077	pompe injection (Version EPA)	2
25	8430.102	goupille 8 X 12	2
26	944R.081	tube combustible (Version EPA)	2
27	3630.050	collier Oteco clic 55	2
28	938R.098	tuyau désaération	1
29	718R.028	raccord	2
30	773R.022	rondelle	2
31	4580.207	joint	2
31	4580.208	joint	4
31	4580.209	joint	4
32	7701.259	rondelle	2
33	9600.089	tuyau	2

POMPE A INJECTION/INJECTEURS (Version EPA)

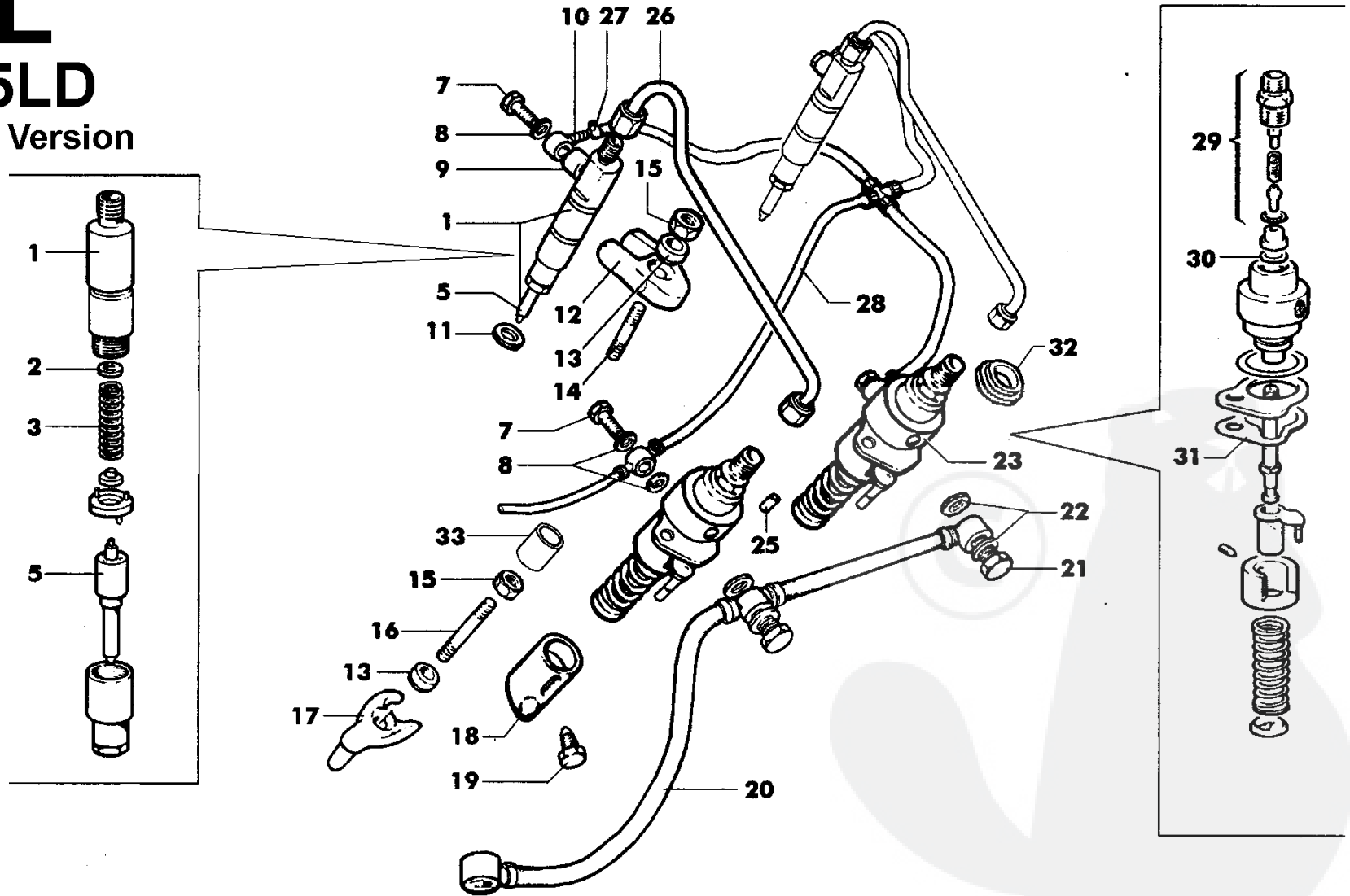
Pos.	Anc.référ.	Circ.Techn.	Notes	Mot./Date
L 1	644R.090	250006	-	5310971
L 5	644R.094	250006	-	5310971
L 23		250008	-



L

25LD

EPA Version





LOMBARDINI

A KOHLER COMPANY

Groupe: 25LD

Moteur: 25LD 425-2 Table: Z

BLOC MOTEUR

POS.	CODE	DESCRIPTION	Q.té
01	C25R.062	bloc moteur	1

