

RICAMBI
 PIECES
 SPARE PARTS
 ERSATZTEILE
 REPUESTOS

5LD675-3
 5LD825-3
 5LD825-3/L
 5LD930-3

LC
FAB
REG
MA

LON
FABB
REGG
MAC

SER
FOC
GAR
DICI
SER

SERI
POCH
GASI
DICH
SERIE
RICAI
PIECE
WART
REPU

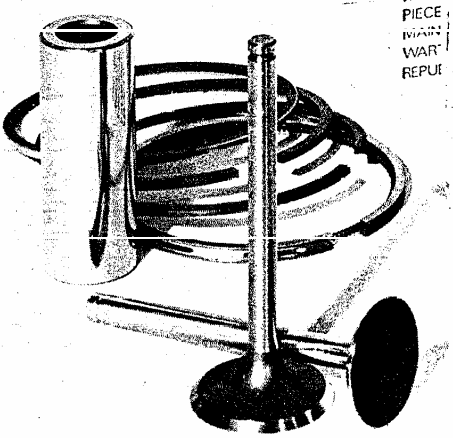
SERVICE

LOMBARDINI
 FABBRICA ITALIANA MOTORI
 REGGIO EMILIA, ITALIA
MADE IN ITALY

SERIE GUARNIZIONI
 POCHETTE JOINTS
 GASKET SET
 DICHTUNGSATZ
 SERIE JUNTAS

 RICAMBI PRIMO IMPIEGO
 PIECES POUR L'ENTRETIEN
 MAINTENANCE SPARE PARTS
 WARTUNG -ERSATZTEILE
 REPUESTOS DE PRONTO EMPLEO

LOMBARDINI MOTORI

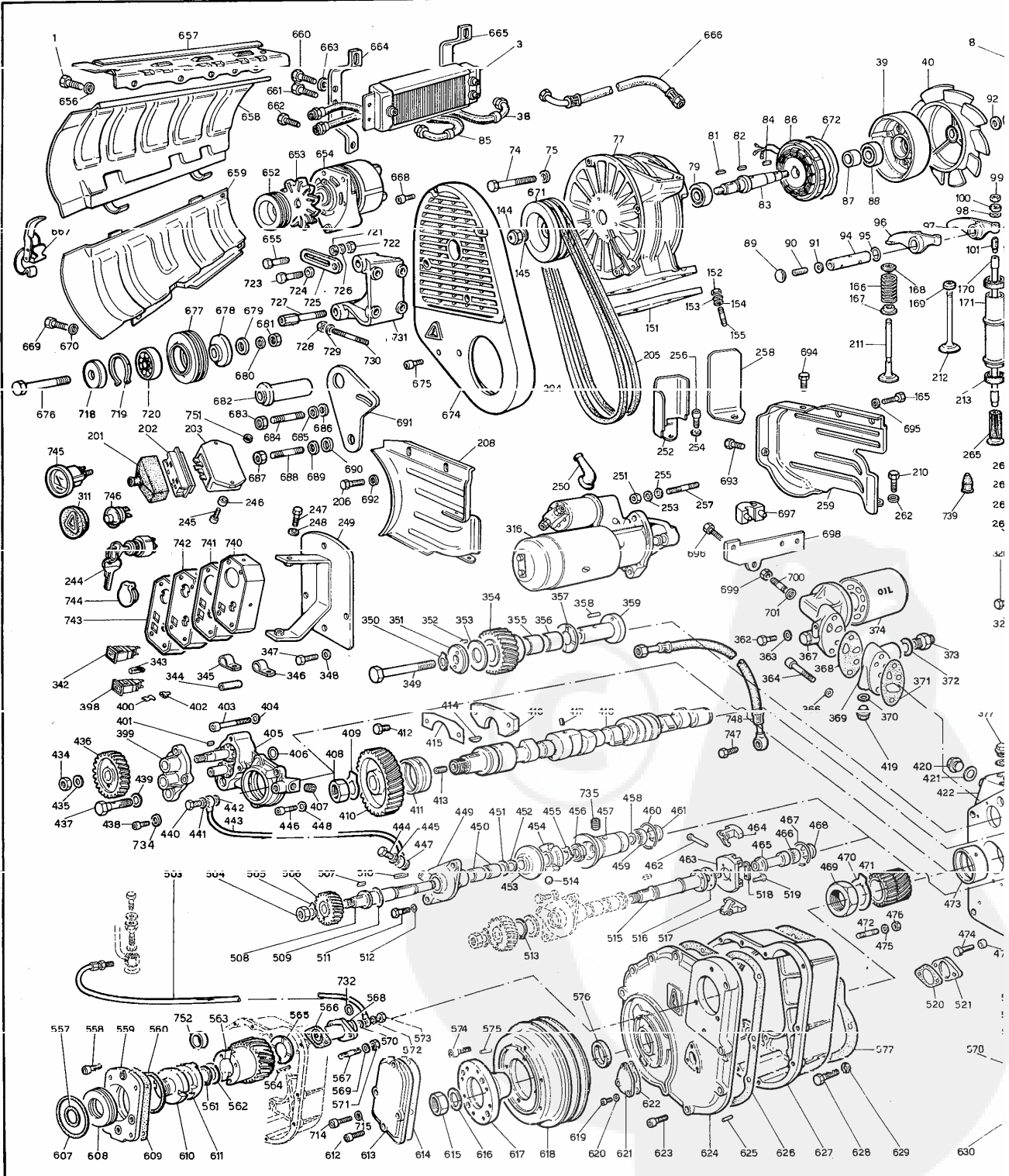


REPUESTOS ORIGINALES
 ORIGINAL ERSATZTEILE
 GENUINE SPARE PARTS
 PIECES D'ORIGINE
 RICAMBI ORIGINALI

**RICAMBI PER MOTORE STANDARD.
PER APPLICAZIONI SPECIALI CONSULTARE
IL CATALOGO PRESSO I CENTRI ASSISTENZA
E RICAMBI.**

**PIECES POUR DES MOTEURS STANDARD.
POUR LES ADAPTATIONS CONSULTER
LE CATALOGUE AUPRES
DES AGENTS SERVICE.**

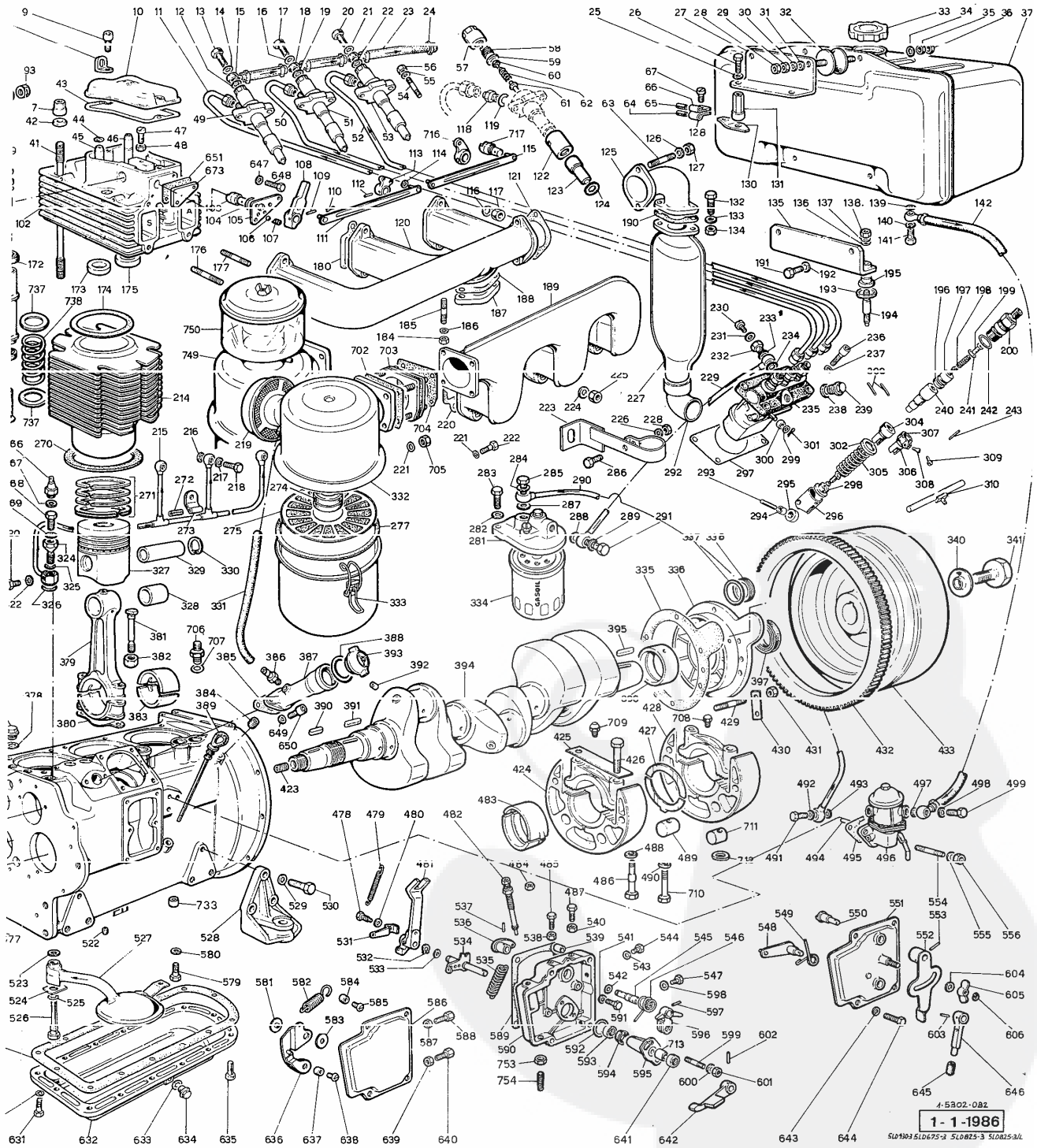
**SPARE PARTS FOR ST
FOR SPECIAL APPLIC/
CATALOG AT SERVICE**



TANDARD ENGINE.
PARTS LIST SEE MASTER
PARTS CENTERS.

ERSATZTEILE FÜR STANDARD-MOTOREN.
FÜR SONDERANFERTIGUNGEN SIEHE
ERSATZTEILKATALOG BEI SERVICE
WERKSTÄTTEN.

REPUESTOS PARA MOTORES STANDARD.
PARA APLICACIONES VEASE CATALOGO
EN LAS ESTACIONES SERVICE.



4-5302-082

1-1-1986

510709 510675-1 510825-3 510825-4/L

**LOMBARDINI****Gr.5-3**

I N F O R M A T I C A

C O M P O N E N T I

P A R T S D A T A S H E E T

10.06.1984

I N F O R M A T I Q U E

P I E C E S

MOTORI STANDARD TIPO/STD.ENGINES TYPE/MOTEURS STD.TYPE

5 LD 675-3

5 LD 825-3

5 LD 930-3

5 LD 825-3/L

VEDI/SEE/VOIR

TAVOLA RICAMBI MATR.

SPARE PARTS TABLE P.NO

..... 1.5302.082

TABLEAU PIECES DETACHEES REF.

LIBRETTO JSO E MANUTENZIONE

JSE-MAINTENANCE BOOKLET

..... 1.5302.076

LIVRET EMPLOI-ENTRETIEN

LIBRETTO SERVICE

SERVICE DIRECTORY

.....1.7968.002

RESEAU S.A.V.

SERIE ACCESSORI

ACCESSORY SET

..... 2830.8140.081

JEU ACCESSOIRES

NOTE/REMARKS/REMARQUES

- F - ALTA MOVIMENTAZIONE/FAST MOVING PART/HAUTE MOUVEMENT.
 - S - MEDIA MOVIMENTAZIONE/MEDIUM MOVING PART/MOYEN MOUVEMENT.
 - D - BASSA MOVIMENTAZIONE/SLOW MOVING PART/BAS MOUVEMENT.
 - E - AD ESAURIMENTO/EXHAUSTING PART/PIECE EN EPUISEMENT.
 - N - PARTICOLARE NUOVO O FORNITO SU RICHIESTA/
-NEW PART OR PART SUPPLIED UPON REQUEST/
-PIECE NOUVELLE OU FOURNIE SUR DEMANDE.
 - A - VALIDO DAL MOTORE.../FROM ENG.S.NO.../A PARTIR DU MOTEUR...
(VEDI CIRCOLARE TECNICA/SEE SERVICE LETTER/VOIR CIRC.TECHN.)
 - B - VALIDO FINO AL MOTORE.../UP TO ENG.S.NO.../JUSQU'AU MOTEUR...
(VEDI CIRCOLARE TECNICA/SEE SERVICE LETTER/VOIR CIRC.TECHN.)
 - I - INTERCAMBIABILE/INTERCHANGEABLE.
(VEDI CIRCOLARE TECNICA/SEE SERVICE LETTER/VOIR CIRC.TECHN.)
 - V - STOCK VITALE PER UFFICINE SERVICE.
VITAL STOCK FOR SERVICE DEALER.
STOCK VITAL POUR STATIONS SERVICE.
 - C - STOCK VITALE PER COSTRUTTORI, ESPORTATORI, ENTI DI STATO.
VITAL STOCK FOR PRODUCERS, EXPORTERS, STATE COMPANIES.
STOCK VITAL POUR CONSTRUCTEURS, EXPORT., INSTITUT. DE L'ETAT.
 - R - STOCK VITALE PER RETTIFICA.
VITAL STOCK FOR GRINDING WORKSHOPS.
STOCK VITAL POUR USINES DE RECTIFICATION.
- 10/50/2-Q.TA MINIMA FORNIBILE/MIN.SUPPLIED Q.TY/Q.TE MIN.FOURNIE.
= GRUPPO COMPLETO/ASSEMBLY/GROUPE COMPLETE.
+ COMPONENTE DEL GRUPPO/ASSEMBLY COMPONENT/COMPOSANT DU GROUPE.

SERIE GUARNIZIONI/GASKET SET ..673.8180.067 X 5LD675-3

823.8180.064 X 5LD825-3 5LD825-3/L

933.8180.069 X 5LD930-3

SERIE ANELLI/O.RING SET830.8150.009 - 672.8150.011

SERIE LAMIERINI/LOCK.SET830.8190.011

A 6



E

L 40

5 LD 825.3 L

Gr. 5/3

673

5 LD 675.3

LEG

833

5 LD 825.3

1.5302.082

21.11.1986

MOTORI TIPO/ENGINES TYPE/MOTEURS, TYPE

5LD 675-3	5LD 825-3	5LD 825-3/L	5LD 930-3	5LD930-3/L
3000	2600	1500	2600	1500
G/'-R.P.M.	G/'-R.P.M.	1800	G/'-R.P.M.	1800
		2200		G/'-R.P.M.
		G/'-R.P.M.		

Vedi/See/Voir

Libretto Uso e Manutenzione	
Use-Maintenance booklet	1.5302.076
Livret Emploi-Entretien	
Libretto Service	
Service directory	1.7968.002
Reseau S.A.V.	
Serie accessori	
Accessory set	2830.8140.081
Jeu accessoires	

Note/Remarks/Remarques

- F - alta movimentazione/fast moving part/haut mouvement.
- S - media movimentazione/medium moving part/moyen mouvement.
- D - bassa movimentazione/slow moving part/bas mouvement.
- E - ad esaurimento/exhausting part/piece en epuisement.
- N - particolare nuovo o fornito su richiesta/
-new part or part supplied upon request/
-piece nouvelle ou fournie sur demande.
- A - valido dal motore.../from eng.S.No.../a partir du moteur...
(vedi Circolare Tecnica/see Service Letter/voir Circ.Techn.)
- B - valido fino al motore.../up to eng.S.No.../jusqu'au moteur...
(vedi Circolare Tecnica/see Service Letter/voir Circ.Techn.)
- I - intercambiabile/interchangeable.
(vedi Circolare Tecnica/see Service Letter/voir Circ.Techn.)
- V - stock vitale per Officine Service.
vital stock for Service Dealer.
stock vital pour Stations Service.
- C - stock vitale per Costruttori, Esportatori, Enti di Stato.
vital stock for Producers, Exporters, State Companies.
stock vital pour Constructeurs, Export., Institut. de l'Etat.
- R - stock vitale per Rettifica.
vital stock for Grinding Workshops.
stock vital pour Usines de Rectification.
- 10/50/2-q.ta minima fornibile/min.supplied q.ty/q.te min.fournie.
- = gruppo completo/assembly/groupe complet.
- + componente del gruppo/assembly component/composant du groupe.

Serie guarnizioni/Gasket set	673.0100.067 x 5LD675-3
	823.8180.064 x 5LD825-3 5LD825-3/L
	933.8180.069 x 5LD930-3
Serie anelli/O.ring set	830.8150.009 - 672.8150.011
Serie lamierini/Lock.set	830.8190.011

Tipo motore	Blocco motore
Engine type	Short block
5LD675-3	6730.1560.075
5LD825-3 - 5LD825-3/L	8230.1560.076
5LD930-3	9330.1560.078

FIG. NO.	MATRICOLA PART NO.	Q.TA Q.TY	NOTE REMARKS	CR.5-3 CYL. PAG.02
1	9.1760.001 FV	10	1 bullone/bolt M 6 X 1 X 10	
3	823.7350.013 S C		1 radiatore olio/oil cooler	
7	276.3204.014 FV C	10	12 dado/nut	
8+	904.8506.003 S AC	10	3 squadretta/angle bracket	
9+	9.9732.064 S	10	6 vite/screw M 8 X 1,25 X 30	
10+8+9=			CAPPELLO SCATOLA BILANCIERI	
	=276.2125.081 S IC		3	ROCKER BOX CAP
11	277.9372.018 SV C		1 tubo mandata/delivery pipe	
12	9.4670.058 FV C	10	1 guarnizione/copper joint	
13	9.1901.029 FVIC	10	1 bullone raccordo/connection bolt	
14	9.4670.058 FV C	10	1 guarnizione/copper joint	
15	9.7270.102 N	10	1 raccordo/connection	
16	9.4670.058 FV C	10	1 guarnizione/copper joint	
17	9.1901.029 FVIC	10	1 bullone raccordo/connection bolt	
18	9.7270.101 N	10	1 raccordo/connection	
19	9.4670.058 FV C	10	1 guarnizione/copper joint	
20	9.1901.029 FVIC	10	1 bullone raccordo/connection bolt	
21	9.4670.058 FV C	10	1 guarnizione/copper joint	
22	9.4670.058 FV C	10	1 guarnizione/copper joint	
23	277.9571.015 FV C		1 tubo spurgo/bleeding pipe	
24	9.3630.004 F C	10	6 fascetta/clamp	
25	9.7565.013 S C	10	2 rondella/washer	
26	9.1790.027 D C	10	2 bullone/bolt M 12 X 1,25 X 20	
27	2760.8865.091 D C		1 supporto serbatoio/tank support	
28	9.3240.020 SV C	10	2 dado/nut	
29	9.3240.018 FV	10	2 dado/nut	
30	9.7565.007 F C	10	2 rondella/washer	
31	9.7625.012 FV C	10	2 rondella/washer	
32	9.8635.059 FV C		2 supporto antivib./vibration isolator	
33+	276.9043.015 FV C		1 tappo serbatoio/fuel tank cap	
34	9.7565.007 F C	10	2 rondella/washer	
35	9.3240.018 FV	10	2 dado/nut	
36	9.3240.020 SV C	10	2 dado/nut	
37+33=			SERBATOIO COMPLETO	
	=276.8101.032 S C		1	FUEL FILTER
38	823.9485.067 SV C		1 tubo olio/oil pipe	
39	276.2086.061 S A		1 campana/bell alternat. 12 V-21 A	
"	276.2086.066 S A		1 " " " 12 V-14 A	
40	823.9718.077 S C		1 ventola/blaster fan	
41	276.6850.065 S C	12	12 prigioniero/stud 5LD675-3	
"	832.6850.082 S C	12	12 " " " 5LD825-3 -825-3/L -930-3	
42	9.7625.055 SV C	10	12 rondella/washer	
43+	276.4680.040 FV C	50	3 guarnizione/joint	
44+	276.1160.004 FV C	10	6 anello/circlip	
45+	276.4845.057 FV CR	10	3 guida v.scar./exh.v.guide std.	
"	276.4845.041 FV CR	10	3 " " " +0,50	
46+	276.4845.056 FV CR	10	3 guida v.asp./inlet v.guide std.	
"	276.4845.040 FV CR	10	3 " " " +0,50	
47+	715.9820.080 S C	10	3 vite/screw	
48+	9.3240.008 FV	10	3 dado/nut	

FIG. NO.	MATRICOLA PART NO.	Q.TA Q.TY	NOTE REMARKS	GR.5-3 CYL. PAG.03
49	276.6615.011	F C	1 portapolverizzatore/nozzle holder	std.
"	276.6615.029	S C	"	Bosch
50	276.9372.007	FV C	1 tubo mandata/delivery pipe	
51	276.6615.011	F C	1 portapolverizzatore/nozzle holder	std.
"	276.6615.029	S C	"	Bosch
52	276.9372.006	FV C	1 tubo mandata/delivery pipe	
53	276.6615.011	F C	1 portapolverizzatore/nozzle holder	std.
"	276.6615.029	S C	"	Bosch
54+	9.6780.057	FV C 10	6 prigioniero/stud M 8 X 30 (45)	
55	9.7545.007	F C 10	4 rondella/washer	
56	9.3240.018	FV 10	6 dado/nut	
57	260.4130.053	SV C	3 ghiera/ring nut	
58	260.1570.016	DV C	3 bocchettone/filler	
59	260.4370.007	DV C 10	3 guarnizione/joint	
60	260.8010.002	DV C	3 sede/seat	
61	260.1420.012	DV C	3 asta comando/control rod	
62	260.5800.038	SV C	3 molla/spring	
63	9.6780.008	FV C 10	2 prigioniero/stud M 8 X 20 (32)	
64	276.5400.046	F C 10	2 manicotto/rubber sheating	
65	276.5400.046	F C 10	1 manicotto/rubber sheating	
66	276.3616.018	S C 10	2 fascetta/strip fixing	
67	9.9790.011	D C 10	2 vite/screw M 5 X 0,8 X 14	
74	9.1760.068	S C 10	4 bullone/bolt M 6 X 1 X 90	
75	9.7565.004	F C 10	4 rondella/washer	
77	823.8565.034	S C	1 statore/stator	
78	9.7565.007	F C 10	4 rondella/washer	
79	9.3003.052	SV C	1 cuscinetto/ball bearing	
80	9.3240.018	FV 10	4 dado/nut	
81	9.2200.004	FV C 10	1 chiavetta/key	
82	9.2200.004	FV C 10	1 chiavetta solo per soffiante con altern.	key for fan with alternator only
83	823.1105.016	F C	1 albero ventola/fan spindle	
84	9.2200.004	FV C 10	1 chiavetta/key	
85	823.9485.068	S C	1 tubo olio/oil pipe	
86	9040.1157.039	FVIC	1 alternatore/voltage alternator	12 V-14 A
"	9040.1157.019	FVIC	"	12 V-21 A
87	823.3450.047	D 10	1 distanziale/spacer	altern. 12 V-14 A
"	823.3450.049	S C 10	"	12 V 21 A
"	823.3450.048	S C 10	1 distanziale per soffiante senza altern.	spacer for fan without alternator only
88	9.3003.047	FV C	1 cuscinetto/ball bearing	
89+	9.8990.011	F C 10	3 tappo/plug	
90+	9.9730.008	D C 10	3 vite/screw M 6 X 1 X 10	
91+	9.4670.062	FVIC 10	3 guarnizione/copper joint	
92	9.7625.055	SV C 10	1 rondella/washer	
93	9.3203.015	FV C 10	1 dado/nut	
94+	276.6045.022	FV C	3 perno bilancieri/rocker arm shaft	
95+	9.1200.030	FV C 10	3 anello OR/rubber oil seal	
96+47+48+90+91+94+			GRUPPO BILANC.COMPLETO	
95+97+98+99+100+101=			ROCKER ARM ASS.Y	
	=276.4330.019	F C	3	
97+		vedi/see fig.No. 96+...	
98+	276.8335.028	S C 10	9 spessore/shim	
"	276.8335.084	N	3	
99+	9.3240.010	FV C 10	6 dado/nut	
100+	276.2135.052	SV C 10	3 cappello/cap	
101+	276.9850.045	S C	6 vite/screw	

FIG. NO.	MATRICOLA PART NO.	Q.TA Q.TY	NOTE REMARKS	GR.5-3 CYL. PAG.04
	102+44+45+46+47+48+ 54+89+90+91+94+95+ 96+97+98+99+100+101+ 166+167+168+169+173+ 175+176+177+211+212+ 647+648+651+673= =672.9200.135 S C =822.9200.137 S C	3 3	x 5LD675-3 x 5LD825-3 - 825-3/L - 930-3	
	102+44+45+46+54+89+ 173+175+176+177+647+ 648+651+673= =672.9200.136 S C =822.9200.138 S C	3 3	x 5LD675-3 x 5LD825-3 - 825-3/L - 930-3	
103+	276.6095.007 F C	2	perno decompressione/decompression pin	
104+	9.1200.040 FV C 10	3	anello OR/rubber oil seal	
105+	276.6370.082 S C	3	piastra/plate	
106+	9.8245.004 F C 10	1	sfera/ball	
107+	276.5695.002 FV C 10	1	molla/spring	
	108+103+104+105+106+ 107+109+110+111+112+ 113+114+115+716+717= =8230.4873.009 S C	-1	DECOMPRESSIONE COMPLETA DECOMPRESSION ASS.Y	
108+	276.5203.081 F C	1	leva/lever	
109+	9.8430.034 S IC 10	1	spina/locating pin	
110+	9.2800.003 F C 10	4	copiglia/cotter pin	
111+	276.9245.040 S C 10	1	tirante/tie rod	
112+	9.8430.034 S IC 10	2	spina/locating pin	
113+	276.5203.082 F C	1	leva/lever	
114+	9.7625.005 FV C 10	4	rondella/washer	
115+	277.9245.071 D	1	tirante/tie rod	
116	9.7565.007 F C 10	6	rondella/washer	
117	9.3240.019 FV C 10	6	dado/nut	
118	260.7300.035 E	3	raccordo/connection	
"	500.7301.006 D I	3	"	
119	260.4650.037 DV C 10	3	guarnizione/joint	
120	277.2485.035 F C	1	collettore scar./exhaust manifold std.	
"	2770.2486.043 S	1	" Prolungato/extended	
121+	276.4500.079 FV C 10	1	guarnizione/joint	
122	276.4130.062 SV C	3	ghiera/ring nut	
123	276.6531.010 FVIC	3	polverizzatore/nozzle std.	
"	276.6531.096 FV C	3	" Bosch type	
124	9.4670.009 FV C 10	3	guarnizione/copper joint -0,50	
"	9.4670.010 FV C 10	3	" 1,00	
"	9.4670.011 FV C 10	3	" 1,50	
125	2760.2240.087 F C	1	curva scarico/exhaust elbow	
126	9.7565.007 F C 10	2	rondella/washer	
127	9.3240.019 FV C 10	2	dado/nut	
128	276.3616.018 S C 10	1	fascetta/strip fixing	
130	276.8545.031 D C	2	staffa/brace	
131	276.3206.045 SVIC 10	2	dado/nut	
132	9.1770.006 S 10	2	bullone/bolt M 8 X 1,25 X 25	
133	9.7565.007 F C 10	2	rondella/washer	
134	9.3240.019 FV C 10	2	dado/nut	
135	2760.8865.090 D C	1	supporto serb./tank support 5LD675-3	
"	8320.8866.002 D C	1	" 5LD825-3 -825-3/L -930-3	
136	9.7565.007 F C 10	2	rondella/washer	
137	9.7625.012 FV C 10	2	rondella/washer	

FIG. NO.	MATRICOLA PART NO.	Q.TA Q.TY	NOTE REMARKS	GR.5-3 CYL. PAG.05
138	9.3240.020	SV C 10	2	dado/nut
139	9.4670.059	FVIC 10	1	guarnizione/copper joint
140	9.4670.059	FVIC 10	1	guarnizione/copper joint
141	9.1901.045	FVIC 10	1	bullone raccordo/connection bolt
142	276.9372.003	SV C 10	1	tubo combustibile/fuel pipe
144	9.3203.015	FV C 10	1	dado/nut
145	9.7625.055	SV C 10	1	rondella/washer
151			
152	9.3240.033	FV 10	4	dado/nut
153	9.7625.019	S 10	4	rondella/washer
154	9.7565.011	F C 10	4	rondella/washer
155+	9.6800.010	S C 10	4	prigioniero/stud M 10 X 25 (40)
165	9.1760.003	F 10	2	bullone/bolt M 6 X 1 X 12
166+	276.5755.040	FV C 10	6	molla/spring
167+	276.6410.020	F C 10	6	piattello/cup
168+	276.6410.023	F C 10	6	piattello/retainer with half-collets
169+	276.2135.063	FV C 10	3	cappello/otto/cap
170	276.1410.028	SVIC 10	6	asta punt./push rod 5LD675-3
	832.1410.029	FVIC	6	5LD825-3 -825-3/L -930-3
171	276.9520.028	FVBC	6	tubo prot./guard tube 5LD675-3
	672.9520.049	FVAC	6	
	832.9520.032	FVBC	6	5LD825-3 -825-3/L -930-3
	822.9520.050	FVAC	6	
172	276.1261.046	FVBC 10	6	anello tenuta/seal ring
	672.1261.069	FVAC 10	6	
173+	672.8000.075	FV CR10	3	sede v.scar./exh.v.seat 5LD675-3
	822.8000.073	FV CR10	3	5LD825-3 -825-3/L -930-3
174+	672.4730.096	SV C 10	3	0,70 x 5LD675-3 guarn.testa/head joint
	672.4730.083	DV C 10	3	0,80
	672.4730.097	DV C 10	3	0,90
	672.4730.098	SV C 10	3	1,00
	672.4730.135	DV C 10	3	1,10
	822.4730.104	SV C 10	3	0,70 x 5LD825-3 - 825-3/L
	832.4730.023	FV C 10	3	0,80
	822.4730.105	DV C 10	3	0,90
	822.4730.094	SV C 10	3	1,00
	822.4730.136	SV C 10	3	1,10
	933.4730.100	FV C 10	3	0,70 x 5LD930-3
	933.4730.101	DV C 10	3	0,80
	933.4730.102	DV C 10	3	0,90
	933.4730.106	DV C 10	3	1,00
	933.4730.137	FV C 10	3	1,10
175+	672.8000.074	FV CR10	3	sede v.asp./inlet v.seat 5LD675-3
	822.8000.072	FV CR10	3	5LD825-3 -825-3/L -930-3
176+	9.6780.057	FV C 10	6	prigion.scar./exhaust stud M 8 X 30 (45)
177+	9.6780.049	D C 10	6	prigion.aspir./inlet stud M 8 X 20 (36)
180+	276.4420.007	FV C 10	3	guarnizione/joint
184	9.3240.019	FV C 10	2	dado/nut
185	9.6780.008	FV C 10	2	prigioniero/stud M 8 X 20 (32)
186	9.7565.007	F C 10	2	rondella/washer
187	277.6300.018	S C	1	piastra/plate
188+	276.4500.079	FV C 10	1	guarnizione/joint
189	823.2486.041	S C	1	collettore aspirazione/inlet manifold
190	276.4500.079	FV C 10	1	guarnizione/joint
191	9.1780.003	D 10	2	bullone/bolt M 10 X 1,5 X 18
192	9.7565.011	F C 10	2	rondella/washer
193	276.7980.042	S C 10	2	scodellino/cup
194	276.6487.004	S C 10	2	piolo/pivot
195	276.8960.012	FV C 10	2	tampone/buffer
196	271.4760.015	FV C 10	3	guarnizione/joint
197	500.9672.012	F C	3	valvola mandata/delivery valve

FIG. NO.	MATRICOLA PART NO.	Q.TA Q.TY	NOTE REMARKS	GR.5-3 CYL. PAG.06
198	271.5755.034	SV C 10	3	molla/spring
199	271.7470.003	FV C 10	3	riempitore/filler
200	271.7265.008	FV C 10	3	raccordo/connection
201	276.2145.014	FVAC	1	cappuccio/rubber cap
202	276.6740.088	FVAC 10	1	presa regol./inlet regul.Saprisa
"	276.6740.089	SVAC 10	1	" " Ducati
"	276.6740.090	SVAC 10	1	" Ducati con spia c.b./with c.b.light
203	2760.7362.027	FVIC	1	regolat.tens./voltage regul.12 V-14/21 A
"	9040.7362.066	FVIC	1	12 V-14/21 A con spia c.b./with c.b.light
204	673.2440.089	FV C 2	1	cinghia/belt std. x 5LD675-3
"	823.2440.088	FV C 2	1	" " std. x 5LD825-3 - 825-3/L
"	933.2440.125	FV C 2	1	" " std. x 5LD930-3
"	822.2440.114	FV C 1	1	" 5LD825-3/L -930-3 (1500-1800/'')
"	933.2440.139	FV C 2	1	cinghia per motore con alternat.esterno belt for engine with external alternator
205	673.2440.089	FV C 2	1	cinghia/belt std. x 5LD675-3
"	823.2440.088	FV C 2	1	" " std. x 5LD825-3 - 825-3/L
"	933.2440.125	FV C 2	1	" " std. x 5LD930-3
"	822.2440.114	FV C 1	1	" 5LD825-3/L -930-3 (1500-1800/'')
"	933.2440.139	FV C 2	1	cinghia per motore con alternat.esterno belt for engine with external alternator
206	9.1760.003	F 10	2	bullone/bolt M 6 X 1 X 12
208	823.5066.041	D C	1	lamiera/airtight plate
210	9.1770.002	FV 10	2	bullone/bolt M 8 X 1,25 X 16
211+	276.9685.019	FV CR10	3	valvola scar./exh.valve 5LD675-3
"	822.9685.053	FV CR10	3	" " 5LD825-3 -825-3/L -930-3
212+	276.9652.015	FV CR10	3	valvola asp./inlet valve 5LD675-3
"	822.9652.041	FV CR10	3	" " 5LD825-3 -825- /L -930-3
213	276.1261.046	FVBC 10	6	anello tenuta/seal ring
"	672.1261.069	FVAC 10	6	" " " "
214	672.2380.101	FV C	3	cilindro/cylinder 5LD675-3
"	832.2380.085	FV C	3	" " 5LD825-3 - 825-3/L
"	933.2380.134	FV C	3	" " 5LD930-3
215	823.9455.062	D C	1	tubo lubrificazione/lub.pipe
216	9.4670.058	FV C 10	3	guarnizione/copper joint
217	9.4670.058	FV C 10	3	guarnizione/copper joint
218	9.1901.054	FVIC 10	3	bullone raccordo/connection bolt
219+	276.2135.093	F IC	1	cappello/air inlet cover
220+	276.4420.008	FV C 10	3	guarnizione/joint
221	9.7555.007	DV C 10	8	rondella/washer
223	2760.0540.014	F C	1	staffa/brace
224	9.7565.007	F C 10	6	rondella/washer
225	9.3240.018	FV 10	6	dado/nut
226	9.7565.011	F C 10	1	rondella/washer
227	2830.5461.047	F C	1	marmitta/muffler
228	9.3240.033	FV 10	1	dado/nut
229	823.9375.153	SV C	1	tubo da filtro comb. a pompa iniezione pipe from fuel filter to injection pump
230	9.9080.037	FV C 10	1	tappo/deaeration plug
231	9.4775.196	SV C 10	1	guarnizione/joint
232	9.1901.031	FVIC 10	1	bullone raccordo/connection bolt
233	9.4670.060	FVIC 10	1	guarnizione/copper joint
234	9.4670.060	FVIC 10	1	guarnizione/copper joint
235	823.6590.051	F C	1	pompa/inject.pump 675-3 -825-3 -825-3/L
"	823.6590.053	F C	1	" " " " Bosch type
"	933.6590.058	F C	1	" " 5LD930-3 std.
"	933.6590.057	F C	1	" " " " Bosch type
236	9.9730.026	F 10	4	vite/screw M 8 X 1,25 X 20
237	9.7625.010	FV C 10	4	rondella/washer
238	277.4650.052	DV C 10	1	guarnizione/joint
239	277.9080.035	SV C 10	1	tappo/cap

FIG. NO.	MATRICOLA PART NO.	Q.TA Q.TY	NOTE REMARKS	GR.5-3 CYL. PAG.07
240	673.6578.026	FV C 3	pompante/plunger	5LD675-3 -825-3 -825-3/L
"	823.6578.030	FV C 3	"	" " Bosch type
"	933.6578.028	FV C 3	"	" " 5LD930-3 std.
"	933.6578.031	FV C 3	"	" " Bosch type
241	271.8335.029	SV C 10	spessore/shim	
242	9.1200.031	FV C 10	anello OR/rubber oil seal	
243	9.8400.048	D 10	spina/taper pin	
244	2760.5041.020	FV C 1	interruttore/key switch	
245	9.9730.028	F 10	vite/screw M 8 X 1,25 X 30	
246	276.3326.010	S 10	distanziatore/spacer	
247	9.1760.032	S C 10	bullone/bolt M 6 X 1 X 14	
248	9.7625.092	D C 10	rondella/washer	
249	2760.8902.094	D C 1	supporto/support	
250	2830.6491.005	FV C 1	pipetta/pipe elbow	
251	9.3240.048	FV C 10	dado/nut	
252	276.3350.021	D 2	deflettore/deflector	5LD675-3
253	9.7625.026	S 10	rondella/washer	
254	9.7565.007	F C 10	rondella/washer	
255	9.7565.013	S C 10	rondella/washer	
256	9.9730.024	DV C 10	vite/screw M 8 X 1,25 X 16	
257+	9.6820.014	D 10	prigioniero/stud M 8 X 30 (48)	
258	832.3350.031	S C 2	deflett./deflector	825-3 -825-3/L -930/L
259	823.5066.042	D C 1	lamiera/airtight plate	
262	9.7565.007	F C 10	rondella/washer	
265	276.7215.028	FV C 6	punteria/tappet	
266+400+739= =9040.6745.031 FVAC			PRESSOSTATO COMPLETO OIL PRESSURE SWITCH	
267	276.4670.014	SV C 10	guarnizione/copper joint	
268	9.8965.003	FV C 10	tappo/plug	
269	9.4670.007	S 10	guarnizione/copper joint	
270+	822.4410.055	FV C 10	guar.cil./gask.0,50	675-3 -825-3 -825-3/L
"	933.4410.054	FV C 10	" " 0,50	5LD930-3
271+	276.8210.052	FV C 10	std. x 5LD675-3	serie segm./ring set
"	276.8210.053	F CR10	+0,50	"
"	276.8210.054	F CR10	+1,00	"
"	832.8210.067	FV C 10	std. x 5LD825-3	- 825-3/L
"	832.8210.068	F CR10	+0,50	"
"	832.8210.069	F CR10	+1,00	"
"	933.8211.014	FV C 10	std. x 5LD930-3	"
"	933.8211.015	F CR10	+0,50	"
"	933.8211.016	F CR10	+1,00	"
272	276.5390.008	D C 10	manicotto/rubber sheathing	
273	2760.3617.023	D C 10	fascetta/strip fixing	
274+	9.1261.056	FV C 10	anello tenuta/seal ring	
275+	276.5496.044	E 1	massa filtrante/filtering element	
"	276.5496.074	FV C 1	"	
277+	276.4776.029	S C 10	guarnizione/joint	
281+334= =823.3730.038 SV C			FILTRO COMBUSTIBILE COMPLETO FUEL FILTER	
282	9.7555.008	FV C 10	rondella/washer	
283	9.1780.005	FV 10	bullone/bolt M 10 X 1,5 X 28	
284	9.4670.061	FVIC 10	guarnizione/copper joint	
285	9.1901.032	FVIC 10	bullone raccordo/connection bolt	
286	9.1780.031	FV 10	bullone/bolt M 10 X 1,5 X 25	
287	9.4670.061	FVIC 10	guarnizione/copper joint	
288	9.4670.061	FVIC 10	guarnizione/copper joint	
289	9.4670.061	FVIC 10	guarnizione/copper joint	

FIG. NO.	MATRICOLA PART NO.	Q.TA Q.TY	NOTE REMARKS	GR.5-3 CYL. PAG.08
290	823.9375.183 S	1	tubo da pompa alim. a filtro combust. pipe from feed pump to fuel filter	
291	9.1901.032 FVIC	10	1 bullone raccordo/connection bolt	
292	2910.9170.028 F C	1	1 terminale/muffler-end	
293	260.6230.068 SV C	3	perno/pin	
294	260.1970.054 DV C	3	bussola/sleeve	
295	260.7770.020 SV C	3	rullo/roller	
296	260.7215.017 FV C	3	punteria/tappet	
297+	277.4580.020 D C	50	4 guarnizione/joint 0,10	
"	277.4580.021 D C	50	2 " " 0,50	
"	673.4580.069 N	50	1 " " 0,05	
298	260.6400.024 D	3	piattello/retainer	
299	9.7626.017 D C	10	1 rondella/washer	
300	276.1580.023 F C	10	1 boccia/bushing	
301	9.2800.003 F C	10	1 copiglia/cotter pin	
302	260.7980.020 SV C	3	scodellino/cup	
303	277.6230.075 SV C	10	2 perno/pin	
304	260.4850.009 FV C	2	guida/guide	
305	260.5625.002 SV C	3	molla/spring	
306	261.1970.055 DV C	1	bussola/sleeve	
307	261.8235.014 SV C	1	settore/sector	
308	261.9865.040 DV C	1	vite/screw	
309	260.6230.069 DV C	3	perno/pin	
310	277.1415.009 DVAC	1	asta comando/control rod	
311	9040.2415.021 F C	1	copercia/cover	
316	278.5840.067 F I	1	mot.avv./start.engine HP 2,5 Bosch type	
320	276.9065.005 D	10	1 tappo/plug	
322	9.4670.060 FVIC	10	1 guarnizione/copper joint	
324	822.7330.128 SV C	1	1 raccordo/connection	
325	9.4670.060 FVIC	10	1 guarnizione/copper joint	
326	9.1200.038 FV C	10	1 anello OR/rubber oil seal	
327+271+329+330=			PISTONE COMPLETO/PISTON SET	
=672.6500.153 FV C		3	std. x 5LD675-3	
=672.6500.156 F CR		3	+0,50	
=672.6500.157 F CR		3	+1,00	
=822.6500.154 FV C		3	std. x 5LD825-3 - 825-3/L	
=822.6500.155 F CR		3	+0,50	
=822.6500.158 F CR		3	+1,00	
=933.6500.159 FV C		3	std. x 5LD930-3	
=933.6500.160 F CR		3	+0,50	
=933.6500.161 F CR		3	+1,00	
328+	270.1630.006 FV CR	10	3 br.piede biella/small end bear. 5LD675-3	
"	832.1630.011 FV CR	3	" " 5LD825-3 -825-3/L -930-3	
329+	279.8480.021 S C	3	3 spinotto/gudgeon pin 5LD675-3	
"	832.8480.027 S C	3	" " 5LD825-3 -825-3/L -930-3	
330+	9.1240.026 FV C	10	6 anello seeger/snap ring 5L675-3	
"	9.1240.031 FV C	10	6 " " 5LD825-3 -825-3/L -930-3	
331	822.9400.056 S C	1	1 tubo depressione/suction line	
332+219+274+275+277+			FILTRO ARIA CON CAPPELOTTO	
333=			AIRCLEANER WITH AIR INLET COVER	
=822.3703.047 SV C		1		
333+	276.4115.048 F C	10	2 gancio/hook	
334+	276.2175.046 FVAC	1	1 cartuccia comb./fuel filter element	
335+	276.4701.013 S C	50	1 guarnizione/joint	

FIG. NO.	MATRICOLA PART NO.	Q.TA Q.TY	NOTE REMARKS	GR.5-3 CYL. PAG.09
336+397+708=	=822.8676.095 S C	1	SUFF.L.VOLANO/FLYWHELL SIDE SUPP. x 5LD675-3	
336+397+709=	=824.8676.094 S C	1	SUFF.L.VOLANO/FLYWHELL SIDE SUPP. x 5LD825-3 - 825-3/L - 930-3	
337+	9.1200.036 FV C 10	1	anello OR/rubber oil seal	
338+	276.2710.039 S C 10	1	coperchio/cover	
340	276.5111.005 F C 10	1	lamierino/tabwasher	
341	276.1861.045 S C	1	bullone/bolt	
342	9040.6612.063 S AC	1	spia olio/pressure oil warning	
343	9040.5175.119 F AC 10	2	lampadina/lamp	
344	2760.5400.093 D C 10	2	manicotto/rubber sheathing	
345	5000.3617.021 D 10	1	fascetta/strip fixing	
346	2760.3617.020 S C 10	1	fascetta/strip fixing	
347	9.1770.004 F C 10	4	bullone/bolt M 8 X 1,25 X 20	
348	9.7565.007 F C 10	4	rondella/washer	
349	9.1861.044 D C 10	1	bullone/bolt	
350	276.5111.003 S C 10	1	lamierino/tabwasher	
351	276.7670.084 N	1	rondella/molla	
352	9.8430.036 D C 10	1	spina/locking needle	
353	276.3495.040 S C 10	1	distanziale/spacer	
354+355+356=	=276.4935.048 F C	1	INGRANAGGIO INTERMEDIO INTERMEDIATE GEARWHEEL	
355+	276.1685.024 SV C	1	bronzina/bearing	
356+	276.1685.024 SV C	1	bronzina/bearing	
357	276.1300.067 DV C 10	1	anello reggispinta/thrust washer	
358	276.4320.021 S 10	1	grano/dowel	
359	276.6130.025 D C	1	perno/gear shaft	
362	9.8965.021 S C 10	1	tappo/plug	
363	9.4670.058 FV C 10	1	guarnizione/copper joint	
364	9.9730.040 D 10	2	vite/screw M 8 X 1,25 X 80	
366	9.7555.007 DV C 10	2	rondella/washer	
367+374=	=276.3740.032 FVIC	1	FILTRO OLIO COMPLETO OIL FILTER	
367+	276.9220.018 S AC	1	testina/filter head	
368+	832.4730.024 DV C 10	1	guarnizione/joint	
369	832.6371.063 D C	1	piastra/intermediate plate	
370	276.4670.014 SV C 10	1	guarnizione/copper joint	
371+	832.4730.024 DV C 10	1	guarnizione/joint	
372	9.4670.019 FV C 10	2	guarnizione/copper joint	
373	832.5953.036 DV C 10	2	nipplo/nipple	
374+	276.2175.036 FVAC	1	cartuccia olio/oil filter element	
377+	9.8965.023 D C 10	1	tappo/plug	
378+	9.4670.058 FV C 10	1	guarnizione/copper joint	
379+328+381+382=	=276.1526.018 F C	3	BIELLA COMPLETA/CONNECTING ROD x 5LD675-3	
	=832.1525.096 F C	3	x 5LD825-3 - 825-3/L - 930-3	
380			
381+	276.1860.007 FV C 10	6	bullone/bolt	
382+	9.3203.034 FVIC 10	6	dado/nut	
383	291.1640.045 FV C	3	bronz.biella/large end bushing	std.
"	291.1640.048 F CR	3	"	-0,25
"	291.1640.049 F CR	3	"	-0,50
384+	9.9765.009 D C 10	1	vite/screw M 8 X 1,25 X 10	

FIG. NO.	MATRICOLA PART NO.	Q.TA Q.TY	NOTE REMARKS	GR.5-3 CYL. PAG.10
385+	276.4775.080 N	50 1	guarnizione/joint	
386	822.7301.036 S	C 10 1	raccordo/connection	
387	823.6902.036 SV	C 1	prolunga/extension	
388+	822.4775.250 DV	C 10 1	guarnizione/joint	
389	276.1400.027 F	C 10 1	asta livello/dipstick std. 5LD675-3	
"	2760.1400.037 D	C 1	"	prolungata/extended
"	832.1400.055 F	C 10 1	"	std.5LD825-3 -825-3/L
"	8320.1400.060 D	C 1	"	prolungata/extended
"	2770.1400.100 N	1	"	X port.prof./deep pan
"	9330.1400.122 D	C 1	"	std. 5LD930-3
"	2760.1400.104 N	1	"	X port.prof./deep pan
390+	9.2280.056 FV	C 10 1	chiavetta/key	
391+	9.2280.056 FV	C 10 1	chiavetta/key	
392+	276.9000.028 F	C 10 6	tappo/expansion plug	
393+388=	=822.9032.027 FV	C 1	TAPPO RIFORMAMENTO OLIO FILLER OIL CAP	
394+390+391+392+395+ 423=	=673.1050.189 S =823.1050.186 S	C 1 C 1	ALBERO A GOMITO CRANKSHAFT x 5LD675-3 x 5LD825-3 - 825-3/L - 930-3	
395+	9.2280.056 FV	C 10 1	chiavetta/key	
396	822.1611.078 FV	C 1	bronz. livellano/flywheel side bear. std.	
"	822.1611.062 F	CR 1	"	-0,25
"	822.1611.063 F	CR 1	"	-0,50
"	822.1611.064 F	CR 1	barenabile/bearing reamed	
397+	9.1213.135 FV	C 1	anello tenuta/seal ring	
398	9040.6612.064 S	AC 1	spia batteria/battery warning	
399+	823.2650.013 D	C 1	coperchio pompa olio/lub.oil pump cover	
400+	5000.9180.056 FV	AC 10 4	terminale/faston	
401+	9.2200.002 S	C 10 1	chiavetta/key	
402	5000.2118.047 N	10 4	capocorda/cable-end	
403	9.9730.111 D	C 10 1	vite/screw M 8 X 1,25 X 55	
404	9.7555.007 DV	C 10 2	rondella/washer	
405+399+401+406+407+ 446+448=	=824.6605.051 S	C 1	POMPA OLIO COMPLETA LUB.OIL PUMP ASS.Y	
406+	9.1200.038 FV	C 10 1	anello OR/rubber oil seal	
407+	9.9765.055 D	C 10 1	vite/screw M 12 X 1,25 X 10	
408	9.3260.059 SV	C 10 1	dado/nut	
409	276.5111.025 D	C 10 1	lamierino/tabwasher	
410	276.4910.019 S	1	ingranaggio/timing gearwheel	
411+	276.1600.055 FV	ICR 1	bronz.alb.camme/camshaft bearing std.	
"	276.1600.056 F	ICR 1	"	-0,25
"	276.1600.057 F	ICR 1	"	-0,50
"	276.1600.058 F	ICR 1	"	-1,00
"	276.1600.059 F	ICR 1	+1,00 su diam.esterno/on ext.diameter	
412	9.1770.005 F	10 2	bullone/bolt M 8 X 1,25 X 22	
413	9.9765.018 D	C 10 1	vite/screw M 10 X 1,5 X 16	
414	9.2280.042 F	C 10 1	chiavetta/key	
415	276.5111.007 S	C 10 1	lamierino/safety plate	
416	276.6275.057 S	C 1	piastra/plate	
417	9.9765.053 D	C 10 1	vite/screw M 5 X 0,8 X 10	
418	823.1011.070 S	C 1	albero camme/camshaft	
419	9.9027.007 N	1	tappo/plug	
420+	9.8965.021 S	C 10 1	tappo/plug	
421+	9.4670.058 FV	C 10 1	guarnizione/copper joint	

FIG. NO.	MATRICOLA PART NO.	Q.TA Q.TY	NOTE REMARKS	GR.5-3 CYL. PAG.11
422+257+337+338+377+ 378+384+411+420+421+ 429+473+522+554+706+ 707=			BASAMENTO COMPLETO CRANKCASE	
	=823.1510.176 D	C 1	x 5LD675-3 - 825-3 - 825-3/L	
	=933.1510.179 S	C 1	x 5LD930-3	
423+	9.9765.108 N	10 1	vite/screw	
424+425+426+486+488+ 489+490+708+710+711+ 712=			SUPPORTO CENTRALE LATO DISTRIB. GEAR SIDE MIDDLE SUPPORT	
	=672.8660.037 S	C 1	x 5LD675-3	
424+425+426+486+488+ 489+490+709+710+711+ 712=			SUPPORTO CENTRALE LATO DISTRIB. GEAR SIDE MIDDLE SUPPORT	
	=823.8660.039 S	C 1	x 5LD825-3 - 825-3/L - 930-3	
425+	822.5111.074 DV	C 10 2	lamierino/safety plate	
426+	9.1780.029 D	C 10 4	bullone/bolt M 10 X 1,5 X 75	
427	832.1257.012 FV	C 2	anello reggispinta/thrust washer	
428+425+426+486+488+ 489+490+708+710+711+ 712=			SUPPORTO CENTRALE LATO VOLANO FLYWHELL SIDE MIDDLE SUPPORT	
	=673.8660.038 S	C 1	x 5LD675-3	
428+425+426+486+488+ 489+490+709+710+711+ 712=			SUPPORTO CENTRALE LATO VOLANO FLYWHELL SIDE MIDDLE SUPPORT	
	=823.8660.040 S	C 1	x 5LD825-3 - 825-3/L - 930-3	
429+	9.6780.015 SV	C 10 6	prigioniero/stud M 8 X 21 (40)	
430	276.6330.059 D	C 10 3	lamierino/tabwasher	
431	9.3240.016 FV	C 10 6	dado/nut	
432+	276.2816.010 F	C 1	corona avviamento/crown gear	
433+432=			VOLANO+CORONA/FLYWHELL+CROWN GEAR	
	=276.9881.054 S	C 1	std. x 5LD675-3 - 825-3 - 930-3	
	=2760.9883.093 N	C 1	std. x 5LD825-3/L	
434	9.3240.043 DV	C 10 1	dado/nut	
435	9.7701.009 D	C 10 1	rondella/washer	
436	276.4935.034 S	C 1	ingranaggio/lub.oil pump gearwheel	
437	823.1862.067 D	C 1	bullone/bolt	
438	9.9730.111 D	C 10 2	vite/screw M 8 X 1,25 X 55	
439	9.4670.016 FV	C 10 1	guarnizione/copper joint	
440	9.1901.051 FVIC	C 10 1	bullone raccordo/connection bolt	
441	9.4670.058 FV	C 10 1	guarnizione/copper joint	
442	9.4670.058 FV	C 10 1	guarnizione/copper joint	
443	276.9485.022 S	C 1	tubo lubrificazione/lub.oil pipe	
444	9.1901.051 FVIC	C 10 1	bullone raccordo/connection bolt	
445	9.4670.058 FV	C 10 1	guarnizione/copper joint	
446+	9.9730.026 F	C 10 2	vite/screw M 8 X 1,25 X 20	
447	9.4670.058 FV	C 10 1	guarnizione/copper joint	
448+	9.7555.007 DV	C 10 2	rondella/washer	

FIG. NO.	MATRICOLA PART NO.	Q.TA Q.TY	NOTE REMARKS	GR.5-3 CYL. PAG.12
449+450+451+452+453+ 454+455+456+457+458+ 459+460+461+508+509+ 510+514+735= =823.7362.120 S C		1	REGOLATORE DI GIRI COMPLETO SPEED GOVERNOR ASS.Y std.	
449+450+451+462+463+ 464+465+466+467+468+ 513+515+516+517+518+ 519= =6720.7362.121 S C		1	REGOLATORE DI GIRI COMPLETO SPEED GOVERNOR ASS.Y per gruppi elettrog./for generating sets	
449+450= =276.8590.018 D C		1	SUPPORTO ALBERO REGOLATORE GOVERNOR SHAFT SUPPORT	
450+ 276.1702.008 SV C 10		2	bronzina/bearing	
451+ 276.1300.074 D C 10		1	anello reggispinta/thrust washer	
452+ 9.1240.018 D 10		1	anello seeger/snap ring	
453+ 276.2085.041 D 1		1	campana/governor bell	
454+ 823.2471.045 D C 1		1	collare/collar	
455+ 276.5111.022 D C 10		1	lamierino/tabwasher	
456+ 276.4130.063 SV C 10		1	ghiera/ring nut	
457+ 276.2086.029 D 1		1	campana/governor bell	
458+ 9.1240.007 FV C 10		1	anello seeger/snap ring	
459+ 9.3100.032 S C 1		1	cuscinetto/ball bearing	
460+ 276.1160.015 D C 10		1	anello/circlip	
461+ 276.6000.042 D C 10		1	pastiglia/drive rod	
462+ 276.8365.017 S 10		2	spina/taper pin	
463+ 276.8805.005 D C 1		1	supporto/support	
464+ 260.5496.004 SV C 1		1	massa regolatore/governor weight	
465+			vedi/see fig.No. 449+...	
466+ 9.3010.055 N 1		1	cuscinetto/ball bearing	
467+ 276.1160.012 N 10		1	anello/circlip	
468+			vedi/see fig.No. 449+...	
469 276.3206.018 SV C 1		1	dado/nut	
470 276.5111.004 D C 10		1	lamierino/tabwasher	
471 822.4936.071 F IC 1		1	ingranaggio/gearwheel	
472 9.6800.055 D C 10		2	prigioniero/stud M 10 X 25 (37)	
473+ 822.1611.079 FV C 1		1	bronz.l.distr./gear side bearing	std.
" 822.1611.070 F CR 1		1	"	-0,25
" 822.1611.071 F CR 1		1	"	-0,50
" 822.1611.072 F CR 1		1	barenabile/bearing reamed	
474 9.1770.010 N 10		2	bullone/bolt M 8 X 1,25 X 35	
475 9.7565.011 F C 10		2	rondella/washer	
476 9.3240.033 FV 10		2	dado/nut	
477 276.1970.073 D C 10		2	bussola/sleeve	
478+ 276.1862.009 N 10		1	bullone/bolt	
479+ 276.5550.015 SV C 10		1	molla/spring	
480+ 9.7565.004 F C 10		1	rondella/washer	
481+478+480+531+532+ 533+534= =822.5200.199 S		1	LEVA COMANDO POMPA INIEZIONE INJECTION PUMP CONTROL LEVER	
482 276.2380.090 S C 1		1	cilindretto/plunger 5LD675-3	
" 276.2380.091 D IC 1		1	" 5LD925-3 -825-3/L -930-3	
483 822.1611.061 FV C 2		2	bronz.suppl.cent./middle suppl.bear.	std.
" 822.1611.073 F CR 2		2	"	-0,25
" 822.1611.074 F CR 2		2	"	-0,50
" 822.1611.075 F CR 2		2	barenabile/bearing reamed	
484 9.3240.063 DV C 10		1	dado/nut	

FIG. NO.	MATRICOLA PART NO.	Q.TA Q.TY	NOTE REMARKS	GR.5-3 CYL. PAG.13
485+	9.1760.023	D C 10	1 bullone/bolt M 6 X 1 X 30	
486+	276.1861.042	F C 10	2 bullone/bolt	
487+	9.1760.028	D C 10	1 x 2200-3000 G/1'-R.P.M.- M 6 X 1 X 35	
"	9.1760.041	D IC 10	1 x 1500-1800 G/1'-R.P.M.- M 6 X 1 X 40	
488+	9.7625.019	S 10	2 rondella/washer	
489+	822.5957.003	SV C 10	2 nottolino/lockpin	
490+	9.7625.026	S 10	2 rondella/washer	
491	9.1901.030	FVIC 10	1 bullone raccordo/connection bolt	
492	9.4670.059	FVIC 10	1 guarnizione/copper joint	
493	9.4670.059	FVIC 10	1 guarnizione/copper joint	
494	276.7200.042	SV C 10	1 puntalino/drive rod	
495+	560.4580.047	FVIC 50	1 guarnizione/joint 1,00	
"	560.4580.049	FV C 10	1 " " 0,50	
"	560.4580.050	FV C 10	1 " " 0,80	
496	276.6585.030	FV C	1 pompa alimentazione/feed pump	
497	9.4670.059	FVIC 10	1 guarnizione/copper joint	
498	9.4670.059	FVIC 10	1 guarnizione/copper joint	
499	9.1901.030	FVIC 10	1 bullone raccordo/connection bolt	
503+	822.9455.059	D	1 tubo lubrificazione/lub.oil pipe	
504	9.3260.004	DV C 10	1 dado/nut	
505	276.5111.027	D C 10	1 lamierino/tabwasher	
506	276.4935.037	S	1 ingranaggio/speed governor gearwheel	
507	9.2200.011	D C 10	1 chiavetta/key	
508+	276.1085.004	D C	1 albero/speed governor shaft	
509+	276.1300.073	D C 10	1 anello reggispira/thrust washer	
510+	9.2200.010	D 10	1 chiavetta/key	
511	9.1770.004	F C 10	2 bullone/bolt M 8 X 1,25 X 20	
512	9.7565.007	F C 10	2 rondella/washer	
513+	9.1240.018	D 10	1 anello seeger/snap ring	
514+	9.8245.017	S 10	8 sfera/ball	
515+		vedi/see fig.No. 449+...	
516+	276.5168.015	N 10	1 lamierino/spacer 0,20	
"	276.5168.016	N 10	1 " " 0,30	
"	276.5168.017	N 10	1 " " 0,50	
517+	260.5496.004	SV C	1 massa regolatore/governor weight	
518+	260.6330.018	D C	1 piastrina/safety plate	
519+	9.1755.002	D 10	2 bullone/bolt M 5 X 0,8 X 12	
520+	822.4560.017	DV C 10	1 guarnizione/joint	
521	822.2615.037	D C	1 coperchio/cover	
522+	9.9765.104	D C 10	2 vite/screw	
523	822.4670.051	DV C 10	1 guarnizione/copper joint	
524	276.5111.008	DV C 10	1 lamierino/safety plate	
525	9.1200.034	FV C 10	1 anello OR/rubber oil seal	
526	276.1930.034	D C 10	1 bullone/bolt	
527	673.3740.057	D C	1 filtro olio/oil filter std. 5LD675-3	
"	823.3740.054	D C	1 " " std. 5LD825-3 -825-3/L	
"	9330.3740.062	D C	1 " " std. 5LD930-3	
"	933.3740.060	N	1 " " X port.prof./deep pan (mm 180)	
528	276.6428.028	D C	4 piede mot./engine mount 5LD675-3	
"	832.6428.039	S C	4 " " 5LD825-3 -825-3/L -930-3	
529	9.7565.013	S C 10	12 rondella/washer std.	
"	9.7626.018	N 10	1 rondella per fissaggio staffa marmitta washer for muffler bracket fixing	
530	9.1790.025	F C 10	12 bullone/bolt M 12 X 1,25 X 30	
"	9.1790.026	D C 10	1 bull fiss.staffa marmitta-M 12X1,25X35 bolt for muffler bracket fixing	
531+	276.5270.081	D C 10	1 leva/lever	
532+	9.1240.002	SV 10	1 anello seeger/snap ring	
533+	9.7625.010	FV C 10	1 rondella/washer	
534+	822.6110.075	D C	1 perno/pin	

FIG. NO.	MATRICOLA PART NO.	Q.TA Q.TY	NOTE REMARKS	GR.5-3 CYL. PAG.14
535+	904.5655.046 FVIC	10	1	molla/spring 1500-1800 G/1' - R.P.M.
"	904.5655.048 SV	C 10	1	" 2200-3000 G/1' - R.P.M.
536+	276.5270.045 D	C 10	1	leva/lever
537+	9.8430.023 S	C 10	1	spina/locating pin
538+	9.3240.008 FV	10	1	dado/nut
539+	276.1970.071 D	C 10	2	bussola/sleeve
540+	9.3240.008 FV	10	1	dado/nut
541+	9.7555.004 FV	C 10	2	rondella/washer
542+	9.1200.001 FV	C 10	1	anello OR/rubber oil seal
543			
544+	9.1770.001 FV	10	1	bullone/bolt M 8 X 1,25 X 12
545+	276.6141.021 D		1	perno/pin
546+	276.5680.040 S	C 10	1	molla/spring
547+	9.1760.001 FV	10	1	bullone/bolt M 6 X 1 X 10
548+			vedi/see fig.No. 646+...
549+	276.5680.053 S	C 10	1	molla/spring
550+	276.6141.023 D	C 10	1	perno/pin
551+548+549+550+552+				COMANDO A MANO
553+603+604+605+606+				HAND CONTROL
643+644+645+646+				
=276.2515.070	F	C	1	std.
552+	276.5201.005 S		1	leva/lever
553+	9.8430.023 S	C 10	1	spina/locating pin
554+	9.6780.007 S	10	2	prigioniero/stud M 8 X 20 (32)
555			
556+	9.3203.047 FV	C 10	2	dado/nut
557+	9.1202.017 FV	C 10	1	anello OR/rubber oil seal
558	9.9730.026 F	10	4	vite/screw M 8 X 1,25 X 20
559+503+557+560+561+				KIT PREDISPOSIZ.POMPA OLEODINAMICA
562+563+564+565+568+				HYDRAULIC PUMP ADAPTER
570+572+573+607+608+				
610+611+732+752+				
=8220.8888.377	S	*	1	2 PD 3° FRESA MOTO - P.T.O.
559+	276.3780.036 S		1	flangia/flange
560+	9.1202.037 D	10	1	anello OR/rubber oil seal
561+	9.1240.016 D	10	1	anello seeger/snap ring
562:	276.1300.070 S		1	anello reggispira/thrust washer
563+752+				INGRANAGGIO PREDISPOSIZIONE
=822.4936.059	S	C	1	HYDRAULIC PUMP ADAPTER GEARWHEEL
564+	9.8430.061 D	10	1	spina/locking needle
565+	822.1300.102 D	10	1	anello/ring
566			
567	9.6800.005 D	C 10	2	prigioniero/stud M 10 X 26 (35)
568+	822.6130.055 S	C	1	perno/gear shaft
569	9.7565.011 F	C 10	2	rondella/washer
570+	9.4670.058 FV	C 10	1	guarnizione/copper joint
571	9.3240.033 FV	10	2	dado/nut
572+	9.4670.058 FV	C 10	1	guarnizione/copper joint
573+	9.1901.048 FVIC	10	1	bullone raccordo/connection bolt
574	9.9731.092 S	10	4	vite/screw M 8 X 1,25 X 14
575	9.8430.038 D	C 10	4	spina/locking needle
576+	9.1210.087 FV	C 10	1	anello tenuta/seal ring
577+	276.4680.037 N	50	1	guarnizione/joint
578+	277.4600.094 SV	C 10	1	guarnizione/joint
579	9.1770.002 FV	10	1	bullone/bolt M 8 X 1,25 X 16

FIG. NO.	MATRICOLA PART NO.	Q.TA Q.TY	NOTE REMARKS	GR.5-3 CYL. PAG.15	
580	9.7625.012	FV C 10	1	rondella/washer	
581+	276.1580.046	D BC 10	1	boccola/bushing	
"	276.1580.119	S AC 10	1	"	
582+	276.5600.022	SV C 10	1	molla/spring	
583+	9.7625.070	D C 10	1	rondella/washer	
584+	9.6000.021	F C 10	1	pastiglia/nut	
585+	9.9790.023	F C 10	1	vite/screw M 5 X 0,8 X 7	
586+581+582+583+584+ 585+587+588+636+637+ 638+639+640+643+644= =276.2515.071			F C	1	std. COMANDO A DISTANZA REMOTE CONTROL
586+	2760.2690.076	D C	1	coperchio/housing cover	
587+	9.3240.019	FV C 10	1	dado/nut	
588+	2760.9180.042	S C 10	1	terminale/cable-end	
589+	276.4680.036	DV C 50	1	guarnizione/joint	
590+478+479+480+481+ 485+487+531+532+533+ 534+535+536+537+538+ 539+540+541+542+544+ 545+546+547+591+592+ 593+594+595+596+597+ 599+600+601+602+641+ 642+713+753+754= =822.7865.085			F C	1	std. SCATOLA REGOLATORE COMPLETA GOVERNOR HOUSING ASS.Y
591+	9.1760.007	S 10	2	bullone/bolt M 6 X 1 X 25	
592+	9.1200.081	D 10	1	anello OR/rubber oil seal	
593+	9.3000.004	S C	1	cuscinetto/ball bearing	
594+	9.4445.003	SV C 10	1	guarnizione/joint	
595+592+593+594+641+ 713= =822.8615.083			S	1	SUPPORTO PERNO COMPLETO JOURNAL SUPPORT ASS.Y
596+	276.5270.082	S C	1	leva/lever	
597+	9.8430.005	D C 10	1	spina/locating pin	
598				
599+	9.6760.004	D 10	2	prigioniero/stud M 6 X 14 (23)	
600+	9.7625.059	D C 10	2	rondella/washer	
601+	9.3240.008	FV 10	2	dado/nut	
602+	9.8420.002	S C 10	1	spina/locating pin	
603+	9.8430.023	S C 10	1	spina/locating pin	
604+	9.7625.007	S C 10	1	rondella/washer	
605+	9.3200.015	FVIC 10	1	dado/nut	
606+	9.1165.001	S 10	1	anello/circlip	
607+	9.1202.036	D 10	1	anello OR/rubber oil seal	
608+	2760.1301.082	D 10	1	anello riduzione/reduction ring	
609	276.4601.046	S 10	1	guarnizione/joint	
610+	276.8060.022	F C	1	semigiunto/half-coupling	
611+	2760.4240.028	F C	1	giunto/coupling	
612	9.9730.026	F 10	3	vite/screw M 8 X 1,25 X 20	
613	822.6685.057	S C	1	portina/pan	
614+	276.4601.046	S 10	1	guarnizione/joint	
615	9.3260.057	SV C 10	1	dado/nut	
616	276.7530.020	S C 10	1	rondella/washer	
617	822.5885.047	S C	1	mozzo/hub	
618	823.6975.111	S C	1	puleggia/fan driving pulley Diam.=193	
619	9.9730.009	D 10	3	vite/screw M 6 X 1 X 12	

FIG. NO.	MATRICOLA PART NO.	Q.TA Q.TY	NOTE REMARKS	GR.5-3 CYL. PAG.16
620	9.7555.004	FV C 10	3	rondella/washer
621	276.2615.018	S C	1	coperchio/cover
622+	276.4431.013	D	10	1 guarnizione/joint
623	9.9732.092	F C 10	12	vite/screw M 8 X 1,25 X 18
624+576=				COPERCHIO SCATOLA INGRANAGGI
	=822.2690.142	S C	1	GEAR TIMING HOUSING COVER
625+	276.8460.055	D C 10	2	spina/taper pin
626+	276.4431.006	SV C 10	1	guarnizione/joint
627+155+625=				SCATOLA INGRANAGGI
	=822.7885.022	D C	1	GEAR TIMING HOUSING
628	9.1770.006	S	10	9 bullone/bolt M 8 X 1,25 X 25
629	9.7555.007	DV C 10	12	rondella/washer
630	9.7625.010	FV C 10	14	rondella/washer
631	9.1770.004	FV	10	12 x 5LD675-3,825-3,825-3/L-M 8 X 1,25 X 16
"	9.1770.006	S	10	14 x 5LD930-3 - M 8 X 1,25 X 25
632+633+634=				
	=277.6645.119	D C	1	PORT.FONDO/OIL PAN std. 5LD675-3
	=833.6645.121	D C	1	" " std. 5LD825-3 -825-3/L
632	933.6647.084	D C	1	port.fondo/oil pan std. 5LD930-3
"	2770.6645.091	D C	1	portina profonda/deep oil pan (mm 180)
633+	9.4670.016	FV C 10	1	guarn./cop.gask. 5LD675-3 -825-3 -825-3/L
			2	" " 5LD930-3
634+	9.8965.005	FV C 10	1	tappo/oil plug 5LD675-3 -825-3 -825-3/L
			2	" " 5LD930-3
635	9.1770.002	F C 10	2	bullone/bolt M 8, X 1,25 X 20
636+	276.5202.046	D BC	1	leva/lever
"	276.5200.287	S AC	1	"
637+	90.6000.031	FV C 10	1	pastiglia/nut
638+	9.9790.023	F C 10	1	vite/screw M 5 X 0,8 X 7
639+	9.3240.009	FV C 10	1	dado/nut
640+	70.9180.011	S C 10	1	terminale/cable-end
641+	9.3000.004	S C	1	cuscinetto/ball bearing
642+	822.5200.172	S C	1	leva/lever
643+	9.7565.004	F C 10	4	rondella/washer
644+	9.1760.010	N	10	4 bullone/bolt M 6 X 1 X 30
645+	276.2135.056	N	10	1 cappuccio/cap
646+548=				LEVA COMANDO STOP
	=276.5200.244	D IC	1	STOP CONTROL LEVER
647+	9.7555.004	FV C 10	6	rondella/washer
648+	9.1760.005	FV	10	6 bullone/bolt M 6 X 1 X 16
649	9.7555.007	DV C 10	2	rondella/washer
650	9.9730.026	F	10	2 vite/screw M 8 X 1,25 X 20
651+	6720.4570.008	DV C 50	3	guarnizione/joint
652	933.7100.155	D C	1	1 puleggia/external alternator pulley
653	2760.9718.035	D C	1	1 ventola alternatore/alternator fan
654	2760.1157.046	FVIC	1	1 altern.esterno/volt.alternator 12 V-33 A
655	9.1770.039	S C 10	1	1 bullone/bolt M 8 X 1,25 X 28
656	9.7625.059	D C 10	7	rondella/washer
657	673.5066.052	D C	1	1 lamiera/panel 5LD675-3
"	823.5066.049	D C	1	" " 5LD825-3 -825-3/L -930-3
658	823.5066.043	D C	1	1 lamiera intermedia/middle panel
659	823.5066.045	D C	1	1 lamiera inferiore/lower panel
661	9.1770.002	FV	10	4 bullone/bolt M 8 X 1,25 X 16

FIG. NO.	MATRICOLA PART NO.	Q.TA Q.TY	NOTE REMARKS	GR.5-3 CYL. PAG.17
662	9.1770.005 F	10	2 bullone/bolt M 8 X 1,25 X 22	
663	9.7500.013 D	C 10	2 rondella/washer	
664	823.8546.074 D	C	1 staffa radiatore/oil cooler brace	
665	823.8546.073 D	C	1 staffa radiatore/oil cooler brace	
666	673.9485.072 S	C	1 tubo olio per motore senza radiatore	
"	823.9485.070 S	C	1 tubo olio per motore con radiatore	
667	823.4115.051 D	C 10	2 gancio/hook	
668	9.9732.075 S	C 10	4 vite/screw M 8 X 1,25 X 50	
669	9.1770.001 FV	10	2 bullone/bolt M 8 X 1,25 X 12	
670	9.7565.007 F	C 10	2 rondella/washer	
671	673.6975.109 D	C	1 x 5LD675-3 Diam.=97 R.P.M.=5969-3000/'	
"	823.6975.110 S	C	1 x 5LD825-3 Diam.=84 R.P.M.=5973-2600/'	
"			x 5LD825-3/L " R.P.M.=5054-2200/'	
"	933.6975.117 D	C	1 x 5LD930-3 Diam.=77 R.P.M.=6516-2600/'	
"	277.6975.144 N	C	1 x 5LD825-3/L Diam.=64 R.P.M.=5428-1800/'	
"			x 5LD825-3/L " R.P.M.=4523-1500/'	
"			x 5LD930-3/L " R.P.M.=5428-1800/'	
"			x 5LD930-3/L " R.P.M.=4523-1500/'	
672	904.3526.055 S	C	1 distanziale/spacer	
673+	6720.6300.020 D	C	3 piastrina/plate	
674	823.6927.070 D	C	1 protezione cinghie/belt guard std.	
"	933.6927.080 S	C	1 protezione cinghie per alternat.esterno	
			belt guard for external volt.alternator	
675	9.9730.110 D	C 10	2 vite/screw M 6 X 1 X 60	
676+	9.1780.066 D	10	1 bullone/bolt M 10 X 1,5 X 70	
677+	823.7051.061 D	C	1 puleggia galoppino/jockey pulley	
678+	823.3466.037 D	C	1 distanziale/spacer	
679+	823.7500.025 D	C 10	1 rondella/washer	
680+	9.7565.011 F	C 10	1 rondella/washer	
681+	9.3240.033 FV	10	1 dado/nut	
682+	823.6231.053 D	C	1 perno/pin	
683	9.3240.033 FV	10	1 dado/nut	
684	9.6800.004 F	10	1 prigioniero/stud M 10 X 20 (35)	
685	9.7565.011 F	C 10	1 rondella/washer	
686	9.7625.067 S	C 10	1 rondella/washer	
687	9.3240.033 FV	10	1 dado/nut	
688	9.6800.004 F	10	1 prigioniero/stud M 10 X 20 (35)	
689	9.7565.011 F	C 10	1 rondella/washer	
690	9.7625.067 S	C 10	1 rondella/washer	
691+676+677+678+679+			TENDICINGHIA COMPLETO	
680+681+682+718+719+			JOCKEY PULLEY ASS.Y	
720=	=823.4110.006 S	C	1 std.	
691+	823.6360.055 D	C	1 piastra/plate	
692	9.7625.061 D	C 10	2 rondella/washer	
693	9.1760.001 FV	10	1 bullone/bolt M 6 X 1 X 10	
694	9.1760.001 FV	10	1 bullone/bolt M 6 X 1 X 10	
695	9.7625.061 D	C 10	2 rondella/washer	
696	9.1770.005 F	10	2 bullone/bolt M 8 X 1,25 X 22	
697	673.5390.014 D	C	1 manicotto/sheat 5LD675-3	
"	823.5390.013 D	C	1 " " 5LD825-3 -825-3/L -930-3	
698	673.5140.011 D	C	1 lamiera/brace 5LD675-3	
"	823.5140.010 D	C	1 " " 5LD825-3 -825-3/L -930-3	
699	9.3240.018 FV	10	1 dado/nut	
700	9.6780.045 S	10	1 prigioniero/stud M 8 X 12 (24)	
701	9.7565.007 F	C 10	1 rondella/washer	
702+	824.4701.055 FV	C 10	1 guarnizione/joint	

FIG. NO. MATRICOLA PART NO. Q.TA Q.TY NOTE REMARKS GR.5-3 CYL. PAG.18

FIG. NO.	MATRICOLA PART NO.	Q.TA	Q.TY	NOTE REMARKS	GR.5-3 CYL. PAG.18
703	824.8636.028	SV	C	1	supporto antivibr./vibration isolator
704+	824.4701.055	FV	C 10	1	guarnizione/joint
705	9.3240.018	FV	10	8	dado/nut
706+	823.4160.011	SV	C 10	1	ghiera/ring nut
707+	9.4670.016	FV	C 10	1	guarnizione/copper joint
708+	277.8980.025	FV	C 10	3	tappo/plug 5LD675-3
709+	823.8485.001	DV	C	3	spruzz./oil sprayer 825-3 -825-3/L -930-3
710+	9.1790.051	D	C 10	2	bullone/bolt M 12 X 1,75 X 95
711+	822.5957.011	DV	C 10	2	nottolino/lockpin
712+	9.7565.013	S	C 10	2	rondella/washer
713+	822.3512.011	D	C 10	1	distanziale/spacer
714	9.9730.031	D	C 10	1	vite/screw M 8 X 1,25 X 40
715	9.7565.011	F	C 10	2	rondella/washer
716+	2760.5200.190	D	C	1	leva/lever
717+	2760.6095.011	D	C	1	perno/decompression shaft
718+	823.7670.095	D	C 10	1	rondella/washer
719+	9.1240.051	DV	C 10	1	anello seeger/snap ring
720+	823.3010.095	S	C	1	cuscinetto/ball bearing
721	9.7625.061	D	C 10	1	rondella/washer
722	9.3240.018	FV	10	1	dado/nut
723	9.1770.056	S	C 10	1	bullone/bolt M 8 X 1,25 X 18
724	9.7565.007	F	C 10	1	rondella/washer
725	360.8546.048	D	C	1	staffa/brace
726	9.7565.007	F	C 10	2	rondella/washer
727	933.2501.031	D	C	1	colonna/hollowstud
728	9.3240.018	FV	10	4	dado/nut
729	9.7565.007	F	C 10	4	rondella/washer
730	9.6780.012	DV	C 10	4	prigioniero/stud M 8 X 25 (37)
731	933.8903.090	D	C	1	supporto/alternator support
732+	9.1201.083	D	10	1	anello/ring
733	276.1970.084	N	10	2	bussola/sleeve
734	9.7555.007	DV	C 10	2	rondella/washer
735+	9.9765.009	D	C 10	1	vite/screw M 8 X 1,25 X 10
737	672.7625.100	S	AC 10	12	rondella/washer
738	672.5801.135	SVAC	10	6	molla/spring
739+	3600.6491.013	FVAC		1	pipetta/pipe elbow
740	9040.2900.069	F	C	1	cruscotto/dashboard
741	9040.2900.070	F	C	1	cruscotto/dashboard
742	3600.2900.071	D	C	1	cruscotto/dashboard
743	3600.2900.072	S	C	1	cruscotto/dashboard
744	2760.2750.111	F	C	1	copercchio/switch cover
745	2760.5450.009	FV	C	1	manometro olio/pressure oil gauge
746	9040.7195.056	SV	C	1	pulsante/push-button
747	9.1901.055	FVIC	10	1	bullone raccordo/connection bolt
748	2920.9475.034	S	C	1	tubo manometro/gauge pipe mm 2000
	2760.9475.035	N		1	mm 4000
749+274+275+277+333+					FILTRO ARIA CON PREFILTRO A CICLONE
750=					AIRCLENER CYCLONIC TYPE
	=822.3703.056	DV	C	1	
750+	276.6727.015	FV	C	1	prefiltro/cyclonic prefilter
751	9.7625.061	D	C 10	2	rondella/washer
752+	276.1685.023	DV	C	2	bronzina/bearing
753+	9.3240.008	FV	10	1	dado/nut

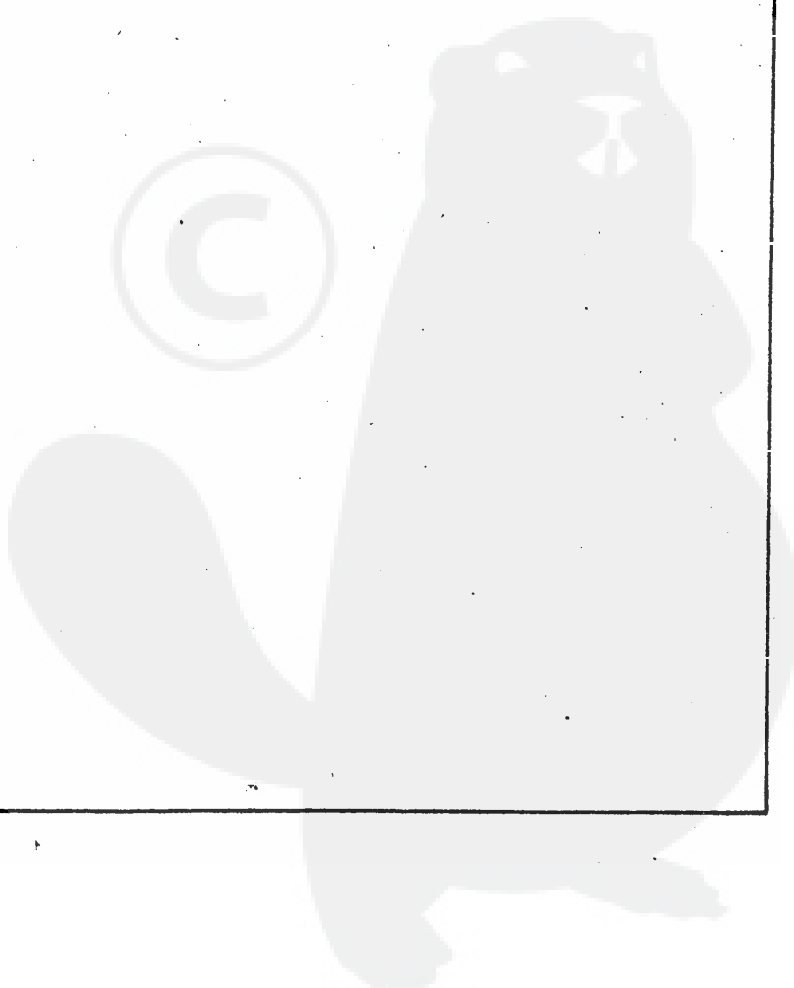
FIG. NO.	MATRICOLA PART NO.	Q.TA Q.TY	NOTE REMARKS	GR.5-3 CYL. PAG.19
754+	9.9765.122 N	10 1	vite/screw M 6 X 1 X 30	
	43+121+174+180+188+ 220+270+297+335+368+ 371+385+495+520+577+ 578+589+614+622+626+ 651+702+704=		SERIE GUARNIZIONI GASKET SET	
	=673.8180.067 FV CR	1	x 5LD675-3	
	=823.8180.064 FY CR	1	x 5LD825-3 - 825-3/L	
	=933.8180.069 SV CR	1	x 5LD930-3	

DISVI/RICA

* 21.11.1986 *

DESCRIZIONI NON IMPEGNATIVE
SUBJECT TO MODIFICATIONS

aggiornata al 21.11.1986



MATERIALE DI RETTIFICA
GRINDING WORKSHOP PARTS LIST
MATERIEL POUR RECTIFIEUR

GR.5/3 CYL.
PAG.20

MOTOKI-ENGINES-MOTEURS GR. 5/3 CYL.

FIG. NO.	MATRICOLA PART NO.	Q.TA Q.TY	NOTE REMARKS
45+	276.4845.057 FV CR10	3	guida v.scar./exh.v.guide std.
"	276.4845.041 FV CR10	3	" " " +0,50
46+	276.4845.056 FV CR10	3	guida v.asp./inlet v.guide std.
"	276.4845.040 FV CR10	3	" " " +0,50
173+	672.8000.075 FV CR10	3	sede v.scar./exh.v.seat 5LD675-3
"	822.8000.073 FV CR10	3	" " " 5LD825-3 -825-3/L -930-3
175+	672.8000.074 FV CR10	3	sede v.asp./inlet v.seat 5LD675-3
"	822.8000.072 FV CR10	3	" " " 5LD825-3 -825-3/L -930-3
211+	276.9685.019 FV CR10	3	valvola scar./exh.valve 5LD675-3
"	822.9685.053 FV CR10	3	" " " 5LD825-3 -825-3/L -930-3
212+	276.9652.015 FV CR10	3	valvola asp./inlet valve 5LD675-3
"	822.9652.041 FV CR10	3	" " " 5LD825-3 -825- /L -930-3
271+	276.8210.053 F CR10	3	+0,50 x 5LD675-3 serie segm./ring set
"	276.8210.054 F CR10	3	+1,00 " " "
"	832.8210.068 F CR10	3	+0,50 x 5LD825-3 - 825-3/L " "
"	832.8210.069 F CR10	3	+1,00 " " "
"	933.8211.015 F CR10	3	+0,50 x 5LD930-3 " "
"	933.8211.016 F CR10	3	+1,00 " " "
327+271+329+330=			PISTONE COMPLETO/PISTON SET
=672.6500.156 F CR		3	+0,50 x 5LD675-3
=672.6500.157 F CR		3	+1,00 " " "
=822.6500.155 F CR		3	+0,50 x 5LD825-3 - 825-3/L
=822.6500.158 F CR		3	+1,00 " " "
=933.6500.160 F CR		3	+0,50 x 5LD930-3
=933.6500.161 F CR		3	+1,00 " " "
328+	270.1630.006 FV CR10	3	br.piede biella/small end bear. 5LD675-3
"	832.1630.011 FV CR	3	" " " 5LD825-3 -825-3/L -930-3
383	291.1640.048 F CR	3	bronz.biella/large end bushing -0,25
"	291.1640.049 F CR	3	" " " -0,50
396	822.1611.062 F CR	1	bronz.l.volano/flywheel side bear. -0,25
"	822.1611.063 F CR	1	" " " -0,50
"	822.1611.064 F CR	1	barenabile/bearing reamed
411	276.1600.056 F ICR	1	bronz.atb.camme/camshaft bearing -0,25
"	276.1600.057 F ICR	1	" " " -0,50
"	276.1600.058 F ICR	1	" " " -1,00
"	276.1600.059 F ICR	1	+1,00 su diam.esterno/on ext.diameter
473+	822.1611.070 F CR	1	bronz.l.distr./gear side bearing -0,25
"	822.1611.071 F CR	1	" " " -0,50
"	822.1611.072 F CR	1	barenabile/bearing reamed
483	822.1611.073 F CR	2	bronz.supp.cent./middle supp.bear.-0,25
"	822.1611.074 F CR	2	" " " -0,50
"	822.1611.075 F CR	2	barenabile/bearing reamed
43+121+174+180+188+ 220+270+297+335+368+ 371+385+495+520+577+ 578+589+614+622+626+ 651+702+704=			SERIE GUARNIZIONI GASKET SET
=823.8180.064 FV CR		1	x 5LD825-3 - 825-3/L
=673.8180.067 FV CR		1	x 5LD675-3
=933.8180.069 SV CR		1	x 5LD930-3

Gr. 5
5LD 825-3
5LD 825-3/L
5LD 930-3

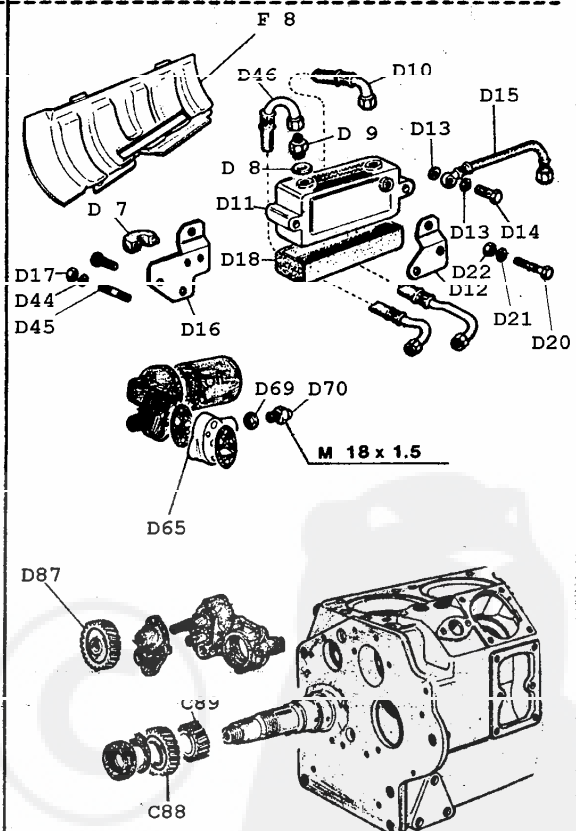
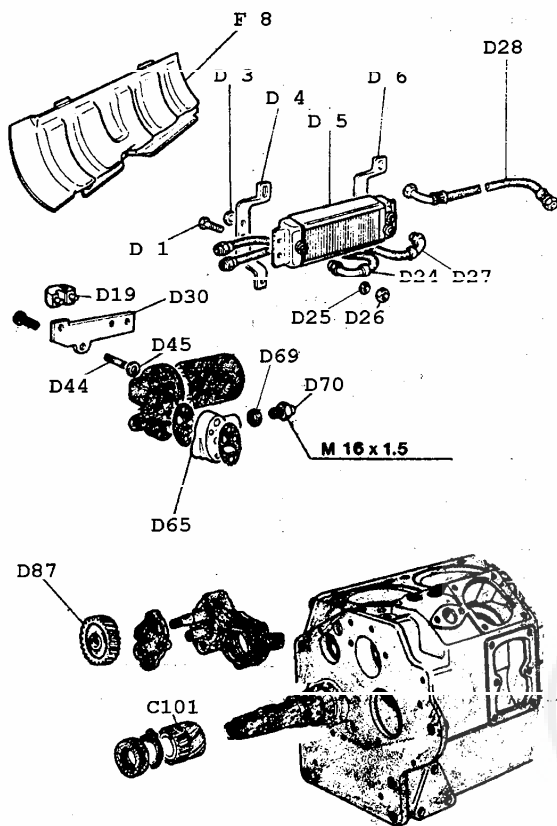
TAVOLA RICAMBI
TABLEAU PIÉCES DÉTACHÉES
SPARE PARTS TABLE
ERSATZTEILTAFEL
TABLA DE REPUESTOS

MATR. REF. 1.5302.082
P.NO. REF. 1.5302.175
MATR.

Causa : Maggiore efficacia del circuito di lubrificazione.
Cause : Meilleure efficacité du circuit de lubrification.
Reason : Lubrication system improvement.
Ursache : Aenderung des Schmierölkreislaufes.
Causa : Mayor eficacia del circuito de lubrificación.

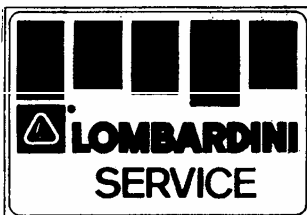
Antemodifica
Avant la modification
Prior to improvement
Vor der Aenderung
Antes de la modificación

Postmodifica
Après la modification
After improvement
Nach der Aenderung
Después de la modificación



Attuazione da
A partir de
Starting from
Gültig ab
Actualización desde

..... 2909449



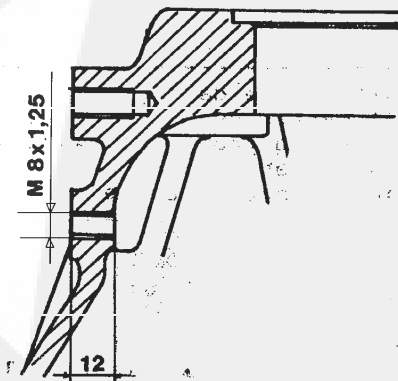
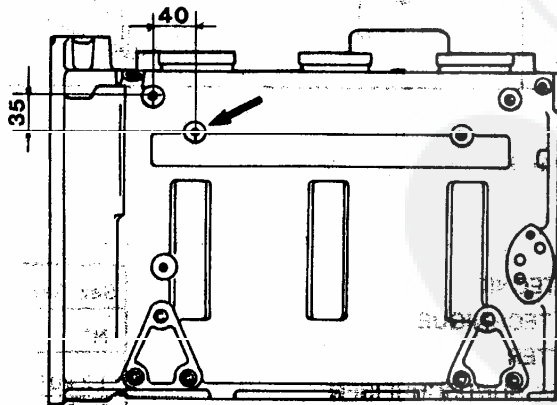
CIRCOLARE TECNICA
CIRCULAIRE TECHNIQUE
SERVICE LETTER
TECHNISCHES RUNDSCHREIBEN
CIRCULAR TECNICA

Sez. Sect.	14
N°	1489
12.09.1988	
m.t.m. 5249	
5325, 5525	

Antemodifica
 Avant la modification
 Prior to improvement
 Vor der Aenderung
 Antes de la modificación

Postmodifica
 Après la modification
 After improvement
 Nach der Aenderung
 Después de la modificación

FIG.	MATR./REF./P.NO.	Q.TY	FIG.	MATR./REF./P.NO.	Q.TY
C101	822.4936.071 F BC	1	C 88	823.4936.081 N A	1
D 1	9.1770.002 FVB 10	4	C 89	823.4936.080 N A	1
D 3	9.7500.013 D BC 10	2	D 7	823.5401.073 N A	1
D 4	823.8546.074 D BC	1	D 8	9.4670.022 N A 10	2
D 5	823.7350.013 S BC	1	D 9	824.5953.060 N A	2
D 6	823.8546.073 D BC	1	D 10	823.9485.096 N A	1
D 19	823.5390.013 D BC	1	D 11	823.7350.034 N A	1
D 24	823.9485.068 S BC	1	D 12	823.8545.138 N A	1
D 25	9.7565.007 F BC 10	4	D 13	9.4670.060 FVAC 10	2
D 26	9.3240.018 FVB 10	4	D 14	9.1901.040 SVAC 10	1
D 27	823.9485.067 SVBC	1	D 15	823.9485.185 N A (ex 9485.120)	1
D 28	823.9485.070 S BC	1	D 16	824.8545.130 N A	1
D 30	823.5140.010 D BC	1	D 17	9.3240.020 SVAC 10	2
			D 18	824.4775.255 N A	1
D 44	9.6780.045 S 10	1	D 20	9.1780.015 FVA 10	2
D 45	9.7565.007 F C 10	1	D 21	9.7625.020 S AC 10	2
			D 22	9.3240.033 FVA 10	2
D 65	832.6371.063 D BC	1	D 44	9.6780.045 S 10	3
D 69	9.4670.019 FVBC 10	2	D 45	9.7565.007 F C 10	3
D 70	832.5953.036 DVBC 10	2	D 46	823.9485.092 N A	4
D 87	276.4935.034 S BC	1	D 65	824.6370.187 N A	1
F 8	823.5066.045 D BC	1	D 69	9.4670.022 N A 10	2
			D 70	824.5953.060 N A	2
			D 87	823.4936.082 N A	1
			F 8	823.5066.164 N A	1

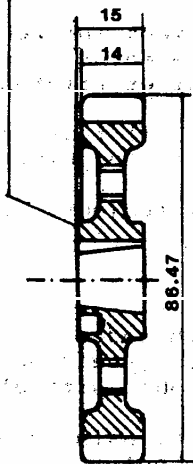


CARATTERISTICHE TECNICHE degli ingranaggi
 CARACTERISTIQUES TECHNIQUES des engrenages
 GEAR TECHNICAL FEATURES
 TECHNISCHEN KENNZEICHEN der Zahnräder
 CARACTERÍSTICAS TÉCNICAS de los engranajes

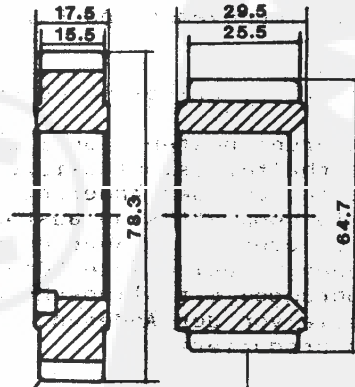
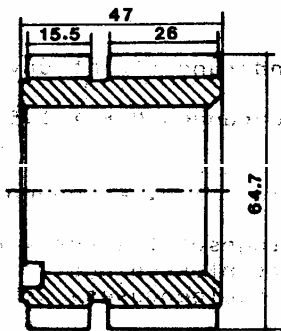
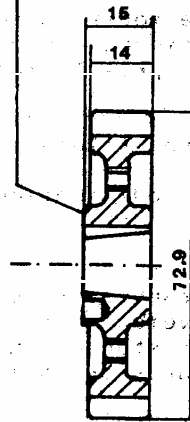
Antemodifica
 Avant la modification
 Prior to improvement
 Vor der Aenderung
 Antes de la modificación

Postmodifica
 Après la modification
 After improvement
 Nach der Aenderung
 Después de la modificación

ingranaggio pompa olio
 engrenage pompe à huile
 oil pump gear
 Ölpumpenzahnrad
 engranaje bomba aceite



ingranaggio pompa olio
 engrenage pompe à huile
 oil pump gear
 Ölpumpenzahnrad
 engranaje bomba aceite



ingranaggio comando distribuzione
 engrenage commande distribution
 timing control gear
 Steuerungszahnrad
 engranaje de mando distribución

ingranaggio comando distribuzione e pompa olio
 engrenage commande distribution et pompe à huile
 timing and oil pump control gear
 Steuerung- und Ölpumpenzahnrad
 engranaje de mando distribución y bomba aceite

ingranaggio comando pompa olio su albero motore
 engrenage commande pompe à huile sur vilebrequin
 oil pump control gear on crankshaft
 Antriebsrad Ölpumpe
 engranaje de mando bomba aceite sobre el cigueñal

I basamenti postmodifica non cambiano matricola, pur presentando rispetto a quelli antemodifica un foro passante e filettato M 8 X 1,25 per prigioniero fissaggio staffa sostegno radiatore (vedere schema).
I particolari postmodifica NON sono intercambiabili con quelli antemodifica singolarmente e, se non si utilizza un basamento postmodifica, nemmeno complessivamente, se non forando e filettando il vecchio basamento. I basamenti postmodifica sostituiscono quelli antemodifica tappando opportunamente il foro filettato con un tappo M 8 X 1,25 e relativa guarnizione in rame.
I particolari antemodifica, esclusi i basamenti, continuano ad essere forniti.

Les carters après la modification ne changent pas la matricule, même s'ils ont, par rapport à ceux avant la modification, un trou passant et fileté M 8 X 1,25 pour le goujon de fixation étrier de support du radiateur (voir schéma).

Les pièces après la modification NE sont PAS singulièrement interchangeables avec les anciennes et pas même dans l'ensemble, à moins qu'on n'utilise un carter après la modification ou en perforant et filetant l'ancien carter.

Les carters après la modification remplacent les anciens. Il faut seulement boucher le trou fileté par un bouchon M 8 X 1,25 et le joint relatif en cuivre.

Les pièces avant la modification, sauf les carters, sont toujours livrées.

After improvement crankcases do not change ref.No. even if, compared with prior to improvement ones, they have a M 8 X 1,25 threaded through hole for the holding stud of the radiator support bracket (see drawing). After improvement parts are NOT individually interchangeable with old ones.

New parts as a whole are interchangeable with old ones by using a new crankcase or by drilling and threading the old crankcase only.

After improvement crankcase can replace old ones by closing the threaded hole with a M 8 X 1,25 plug and pertinent copper gasket.

Prior to improvement parts, crankcases excepted, are still supplied.

Die Ersatzteilnr. des Kurbelgehäuses nach der Änderung bleibt unverändert.

Die Änderung besteht aus zusätzlichen Gewindebohrungen M 8 X 1,5 für den Ölkühlerhalter (siehe Skizze).

Einzteile nach der Änderung sind nicht austauschbar.

Neuteile Komplet sind austauschbar, nur bei Einsatz eines neuen Kurbelgehäuses oder durch Anbringung der Bohrungen.

Die neuen Kurbelgehäuse können für die alten eingesetzt werden, nach dem die Bohrungen mit Blindschraube und Cu-ring verschlossen wurden.

Die Teile vor der Änderung, mit Ausnahme des Kurbelgehäuses, werden weiterhin produziert.

Los monobloques postmodificación no cambian matricula aunque tengan respecto a aquellos antemodifica un agujero pasante y roscado M 8 X 1,25 para esparrago fijacion soporte radiator (ver esquema).

Los particulares postmodificación no son intercambiables con aquellos antemodificación singularmiente y, si no se utiliza un monobloque postmodificación, ni siquiera conjuntamente, salvo agujereando y roscando el monobloque viejo.

Los monobloques postmodificación reemplazan aquellos antemodificación tapando el agujero roscado con un tapon M 8 X 1,25 y relativa junta de cobre.

Los particulares antemodificación, excluidos los monobloques, continuarán a ser suministrados.