

IMMAGAZZINAGGIO

I motori da immagazzinare per oltre 30 giorni devono essere così preparati.

- Togliere il tubo combustibile e svuotare il serbatoio.
- Smontare il filtro combustibile, sostituire la cartuccia se sporca e rimontarla.
- A motore caldo svuotare la coppa olio e riempire con olio nuovo.
- Togliere l'iniettore, versare un cucchiaio di olio SAE 30 nel cilindro e ruotare a mano per distribuire l'olio. Rimontare l'iniettore.
- Se il motore ha funzionato per un certo tempo, pulire alette cilindro, testa e volante.

N. B. - Istruzioni valide per un periodo di conservazione non superiore a 6 mesi. Per periodi più lunghi rivolgersi alle Stazioni di Servizio Autorizzate.

STOCKAGE

Les moteurs emmagasinés pendant plus de 30 jours doivent être ainsi préparés.

- Enlever le tube du combustible et vider le réservoir.
- Démonter le filtre du combustible, changer la cartouche si encrassée et la remonter.
- A moteur chaud vider la cuve d'huile et la remplir avec de la nouvelle huile.
- Enlever l'injecteur, verser une cuillère d'huile SAE 30 dans le cylindre et faire fonctionner à main pour distribuer l'huile et remonter après l'injecteur.
- Si le moteur a fonctionné pendant une certaine période, nettoyer les ailettes cylindre, culasse et volant.

N. B. - Ces instructions sont valables pour une période de conservation non supérieure à 6 mois. Pour une plus longue période s'adresser aux Station de Service Autorisées.

STORAGE INSTRUCTIONS

To store engine for more than 30 days proceed as follows:

- Remove fuel line and drain tank.
- Disassemble fuel filter, replace element if clogged and reassemble it.
- With a hot engine drain the oil sump and refill with fresh oil.
- Remove injector, pour a tablespoon of SAE 30 Oil into cylinder and hand crank slowly to spread oil. Reassemble injector.
- If engine has operated for some time, clean cylinder fins, head and flywheel.

N. B. - These instructions are for a storage of not over 6 months. For a longer period of time, contact Authorized Service Centers.

KONSERVIERUNGSMASSNAHMEN

Bei einer Lagerung des Motors, die 1 Monat überschreitet, folgender Massnahmen vorgehen:

- Kraftstoffrohr abnehmen und Tank entleeren
- Kraftstoff-Filter demontieren, Einsatz auswechseln falls verstopft und wieder einsetzen.
- Bei warmem Motor Ölwanne entleeren und mit frischem Öl auffüllen.
- Einspritzdüse entfernen, 1 Löffel Motoröl SAE 30 in den Zylinder glessen. Motor per Hand drehen, um das Öl zu verteilen. Einspritzdüse wieder einbauen.
- Nach längerem Betrieb des Motors Kühlrippen im Zylinderkopf, Zylinder und Schwungrad säubern.

N. B. - Die Massnahmen gelten für eine Einlagerung unter 6 Monaten. Bei längerer Konservierung Vertrags-Werkstätten konsultieren.

ASSISTENZA - RICAMBI

Per qualsiasi necessità di assistenza, riparazioni e ricambi, non procedete mai di persona e non affidate il vostro motore a officine non qualificate. Rivolgetevi alle Stazioni di Servizio con la targa « Service ».

Troverete la Stazione più vicina consultando l'elenco nella busta accessori o richiedendolo direttamente alla LOMBARDINI MOTORI. Le Stazioni di Servizio LOMBARDINI sono autorizzate ad effettuare interventi, sia in garanzia che fuori, su tutti i tipi di motori LOMBARDINI. Esse si servono di personale addestrato, di attrezzature speciali e di ricambi originali.

PER ORDINARE RICAMBI indicare:

- a) Tipo del motore (indicato sulla targhetta).
- b) Numero di matricola del motore (sulla targhetta o basamento).
- c) Tipo e marca della macchina.
- d) Matricola e denominazione del ricambio desiderato.

SERVICE PIECES DETACHEES

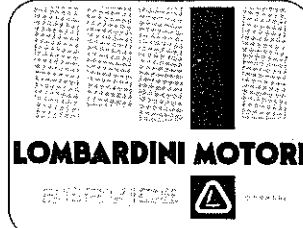
Pour n'importe quelle nécessité de service après vente, de réparation ou de pièces détachées, n'agissez jamais de votre propre initiative et ne confiez jamais votre moteur aux ateliers non autorisés.

Adressez-vous aux Agents de Service après vente qui exposent l'enseigne « Service ».

Vous trouverez l'Agent le plus proche en consultant la liste contenue dans l'enveloppe des accessoires ou en la demandant directement à la LOMBARDINI MOTORI. Les Agents Service après vente LOMBARDINI sont autorisés à effectuer des interventions sur toute la gamme des moteurs LOMBARDINI, en garantie et même hors garantie. Ces Ateliers utilisent du personnel entraîné, des équipements spéciaux et des pièces détachées originales.

POUR VOS COMMANDES DE PIECES DETACHEES indiquer:

- a) Type du moteur (Indiqué sur la plaquette).
- b) Matricule du moteur (Indiquée sur la plaquette ou sur le bâti).
- c) Type et marque de la machine.
- d) Référence et dénomination de la pièce détachée désirée.



SERVICE PARTS

If servicing, repairs and spare parts are needed, never attempt to do so yourself nor give your engine to an unqualified workshop. Contact the Service Centers displaying above sign « Service ».

You will find your nearest Authorized Service Center in the list inside your Accessories envelope, or write to LOMBARDINI MOTORI.

The LOMBARDINI Service Centers are authorized to make repairs on all types of LOMBARDINI engines within and beyond the Warranty period. They have trained mechanics, they carry a stock of original parts and special service tools.

To serve you promptly and efficiently, the Service Center will need the following:

- a) Engine type (shown on plate).
- b) Engine Serial No. (shown on plate or crankcase).
- c) Equipment type and Make.
- d) Spare part No. and Description.

SERVICE - ERSATZTEILDienst

Wenn Service, Reparaturen oder Ersatzteile nötig sind, bitte nie persönlich versuchen, Abhilfe zu schaffen, oder den Motor einer unqualifizierten Werkstatt überlassen.

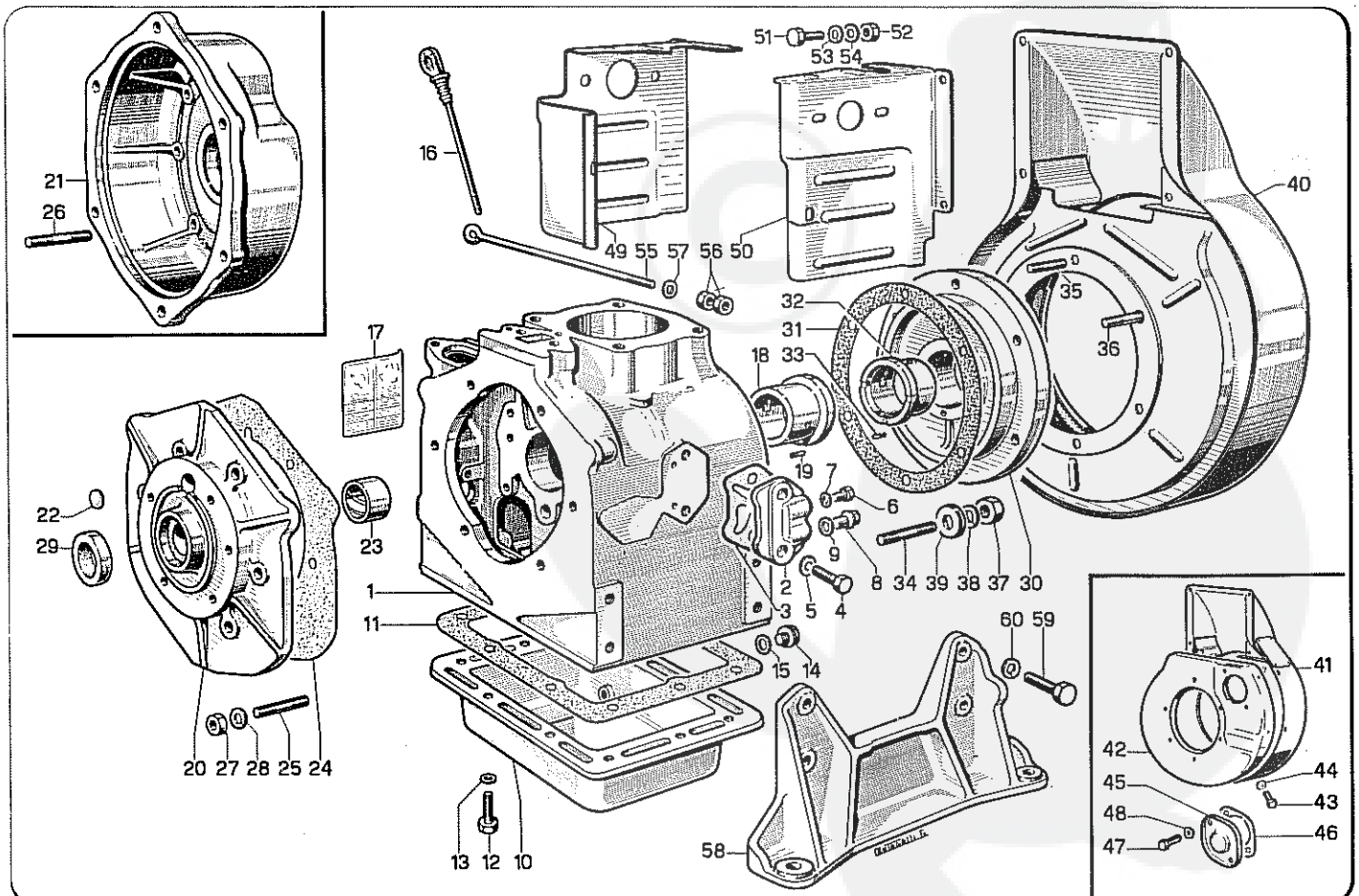
In Ihrem Interesse wenden Sie sich an die Vertragswerkstätten mit dem Schild « Service ». Die nächste Vertragswerkstatt finden Sie im Verzeichnis, das der Zubehörtasche beigelegt ist. Oder verlangen Sie die neueste Liste direkt von der Kundendienstabteilung der LOMBARDINI MOTORI.

Nur die LOMBARDINI-Vertragswerkstätten dürfen Garantiarbeiten durchführen und sind für jede Reparatur am geeignetsten. Das gilt für jeden LOMBARDINI-Motortyp unabhängig von der ausgerüsteten Maschine. Die Vertragswerkstätten arbeiten mit Personal, das im Werk ausgebildet wurde, mit Spezialwerkzeug und Original-Ersatzteilen.

BEI BESTELLUNGEN VON TEILEN folgendes angeben:

- a) Motortyp (Bezeichnung auf dem Schild).
- b) Motor Nummer (auf Schild oder Kurbelgehäuse).
- c) Maschinentyp und-marke.
- d) Bestellnummer und Bezeichnung des gewünschten Teiles.

CATALOGO RICAMBI - CATALOGUE PIECES - SPARE PARTS LIST - ERSATZTEILLISTE



No.	Matricola Référéncia Part No. Teil Nr.	DENOMINAZIONE	Pezzi Pièces Pieças Stück.	DENOMINATION	DESCRIPTION	BENENNUNG
1	272-1511-63 291-1511-96 279-1511-75 279-1511-76 279-1511-77	Basamento LDA 96-97 Basamento LDA 820 Basamento LDA 100 Basam. LDA 100 (Bronz. — mm. 0,5) Basam. LDA 100 (Bronz. — mm. 1)	1 1 1 1 1	Carter moteur LDA 96-97 Carter moteur LDA 820 Carter moteur LDA 100 Carter LDA 100 (cous. — mm. 0,5) Carter LDA 100 (cous. — mm. 1)	Crankcase LDA 96-97 Crankcase LDA 820 Crankcase LDA 100 Crank. LDA 100 (bearing — mm. 0,5) Crank. LDA 100 (bearing — mm. 1)	Kurbelgehäuse LDA 96-97 Kurbelgehäuse LDA 820 Kurbelgehäuse LDA 100 Kurbelg. LDA100 (Lager. — mm. 0,5) Kurbelg. LDA100 (Lager. — mm. 1)
2	270-3901-41	Flangia	1	Bride	Flange	Flansch
3	270-4730-21	Guarnizione	1	Joint	Gasket	Dichtung
4	47-1770-07	Bullone	2	Boulon	Bolt	Bolzen
5	250-7555-07	Rondella	2	Rondelle	Washer	Unterlegscheibe
6	1-1770-01	Bullone	1	Boulon	Bolt	Bolzen
7	200-4670-03	Guarnizione	1	Joint	Gasket	Dichtung
8	264-8965-03	Tappe	1	Bouchon	Plug	Verschluss
9	4670-15	Guarnizione	1	Joint	Gasket	Dichtung
10	270-6645-40	Partina di fondo	1	Carter d'hulle	Oil pan	Ölwanne
11	270-4600-91	Guarnizione	1	Joint	Gasket	Dichtung
12	202-1770-02	Bullone	10	Boulon	Bolt	Bolzen
13	1-7565-07	Rondella	10	Rondelle	Washer	Unterlegscheibe
14	25-8965-05	Tappe	1	Bouchon	Cap	Verschluss
15	1-4670-16	Guarnizione	1	Joint	Gasket	Dichtung
16	270-1400-05 291-1400-45	Asta livello LDA 96-97-100 Asta livello LDA 820	1 1	Jauge niveau LDA 96-97-100 Jauge niveau LDA 820	Dipstick LDA 96-97-100 Dipstick LDA 820	Meßstab LDA 96-97-100 Meßstab LDA 820
17	270-3334-35	Decalcomania	1	Décalcomanie	Decal	Aufklebeschilde
18	270-1610-09	Bronzina	1	Coussinet	Bearing	Lagerschale
	270-1610-58	Bronzina (— mm. 0,5)	1	Coussinet (— mm. 0,5)	Bearing (— mm. 0,5)	Lagerschale (— mm. 0,5)
	270-1610-10	Bronzina (— mm. 1)	1	Coussinet (— mm. 1)	Bearing (— mm. 1)	Lagerschale (— mm. 1)
19	270-8460-54	Spina	1	Goupille élastique	Taper pin	Kegeleift
20	270-6645-68	Partina	1	Carter	Case cover	Gehäuse
21	270-2030-90	Campana	1	Cloche	Bell	Glocke
22	264-8990-08	Tappe	1	Bouchon	Cap	Verschluss
23	271-1710-32	Bronzina	1	Coussinet	Bearing	Lagerschale
24	270-4431-04 270-4431-10	Guarnizione 3/10 Guarnizione 1/10	2 1	Joint 3/10 Joint 1/10	Gasket 3/10 Gasket 1/10	Dichtung 3/10 Dichtung 1/10
25	270-6800-53	Prigioniero	6	Goujon	Stud	Stiftschraube
26	3-6800-04	Prigioniero	6	Goujon	Stud	Stiftschraube
27	3-3240-33	Dado	6	Ecrou	Nut	Mutter
28	202-7565-11	Rondella	6	Rondelle	Washer	Unterlegscheibe
29	25-1210-31	Anello tenuta	1	Bague d'étanchéité	Seal ring	Dichtring
30	270-6675-72 270-6675-79 270-6675-73	Supporto albero a gomito Supporto (Bronzina — mm. 0,5) Supporto (Bronzina — mm. 1)	1 1 1	Support vilebrequin Supp. (palier — mm. 0,5) Supp. (palier — mm. 1)	Crankshaft support Supp. (bearing — mm. 0,5) Supp. (bearing — mm. 1)	Kurbelwellenlager Kurb. lager (Lagersch. — mm. 0,5) Kurb. lager (Lagersch. — mm. 1)
31	270-4700-08 4700-74	Guarnizione 3/10 Guarnizione 1/10	2 2	Joint 3/10 Joint 1/10	Gasket 3/10 Gasket 1/10	Dichtung 3/10 Dichtung 1/10
32	272-1610-25 272-1610-57 272-1610-26	Bronzina Bronzina (— mm. 0,5) Bronzina (— mm. 1)	1 1 1	Coussinet Coussinet (— mm. 0,5) Coussinet (— mm. 1)	Bearing Bearing (— mm. 0,5) Bearing (— mm. 1)	Lagerschale Lagerschale (— mm. 0,5) Lagerschale (— mm. 1)
33	270-8460-54	Spina	1	Goupille élastique	Taper pin	Kegeleift
34	443-6800-10	Prigioniero LDA 96-97	5	Goujon LDA 96-97	Stud LDA 96-97	Stiftschraube LDA 96-97
	443-6800-10	Prigioniero LDA 100-820	3	Goujon LDA 100-820	Stud LDA 100-820	Stiftschraube LDA 100-820
35	270-6800-55	Prigioniero LDA 96-97	1	Goujon LDA 96-97	Stud LDA 96-97	Stiftschraube LDA 96-97
	279-6800-59	Prigioniero LDA 100-820	1	Goujon LDA 100-820	Stud LDA 100-820	Stiftschraube LDA 100-820
36	236-6800-18	Prigioniero LDA 100-820	2	Goujon LDA 100-820	Stud LDA 100-820	Stiftschraube LDA 100-820
37	3-3240-33	Dado	6	Ecrou	Nut	Mutter
38	202-7565-11	Rondella	6	Rondelle	Washer	Unterlegscheibe
39	206-7625-19	Rondella	6	Rondelle	Washer	Unterlegscheibe
40	270-2565-76 41 270-2565-70 42 291-6371-39	Convogliatore LDA 96-97 Convogliatore LDA 100-820 Piastra LDA 100-820	1 1 1	Colffe ventilateur LDA 96-97 Colffe ventilateur LDA 100-820 Plaque LDA 100-820	Shroud LDA 96-97 Shroud LDA 100-820 Plate LDA 100-820	Ventilatorhaube LDA 96-97 Ventilatorhaube LDA 100-820 Platte LDA 100-820
43	260-1755-01	Bullone LDA 100-820	7	Boulon LDA 100-820	Bolt LDA 100-820	Bolzen LDA 100-820
44	271-7500-18	Rondella LDA 100-820	7	Rondelle LDA 100-820	Washer LDA 100-820	Unterlegscheibe LDA 100-820
45	270-6685-65	Partina LDA 100-820	1	Carter LDA 100-820	Case cover LDA 100-820	Gehäuse LDA 100-820
46	422-4775-42	Guarnizione LDA 100-820	1	Joint LDA 100-820	Gasket	Dichtung LDA 100-820
47	270-1790-25	Bullone LDA 100-820	2	Boulon LDA 100-820	Bolt LDA 100-820	Bolzen LDA 100-820
48	105-7565-13	Rondella LDA 100-820	2	Rondelle LDA 100-820	Washer LDA 100-820	Unterlegscheibe LDA 100-820
49	270-5065-09	Lamiere	1	Tôle	Panel	Blech
50	270-5065-12	Lamiere	1	Tôle	Panel	Blech
51	238-1760-03	Bullone	4	Boulon	Bolt	Bolzen
52	105-3240-08	Dado	3	Ecrou	Nut	Mutter
53	1-7565-04	Rondella	4	Rondelle	Washer	Unterlegscheibe
54	1-7625-07	Rondella	3	Rondelle	Washer	Unterlegscheibe
55	270-9245-25	Tirante	1	Entretouise	Tie rod	Zugstange
56	25-3240-03	Dado	2	Ecrou	Nut	Mutter
57	27-7625-05	Rondella	1	Rondelle	Washer	Unterlegscheibe
58	270-6426-10	Piede	2	Pied	Engine mount	Motorfuss
59	406-1780-05	Bullone	8	Boulon	Bolt	Bolzen
60	202-7565-11	Rondella	8	Rondelle	Washer	Unterlegscheibe
	272-8180-24 279-8180-27 291-8180-38	Serie guarnizioni LDA 96-97 Serie guarnizioni LDA 100 Serie guarnizioni LDA 820	1 1 1	Jeu de joints LDA 96-97 Jeu de joints LDA 100 Jeu de joints LDA 820	Gasket set LDA 96-97 Gasket set LDA 100 Gasket set LDA 820	Dichtungssatz LDA 96-97 Dichtungssatz LDA 100 Dichtungssatz LDA 820

* Non si fornisce sciolto

* Non livré séparément

* Not supplied separately

* Einzeln nicht lieferbar

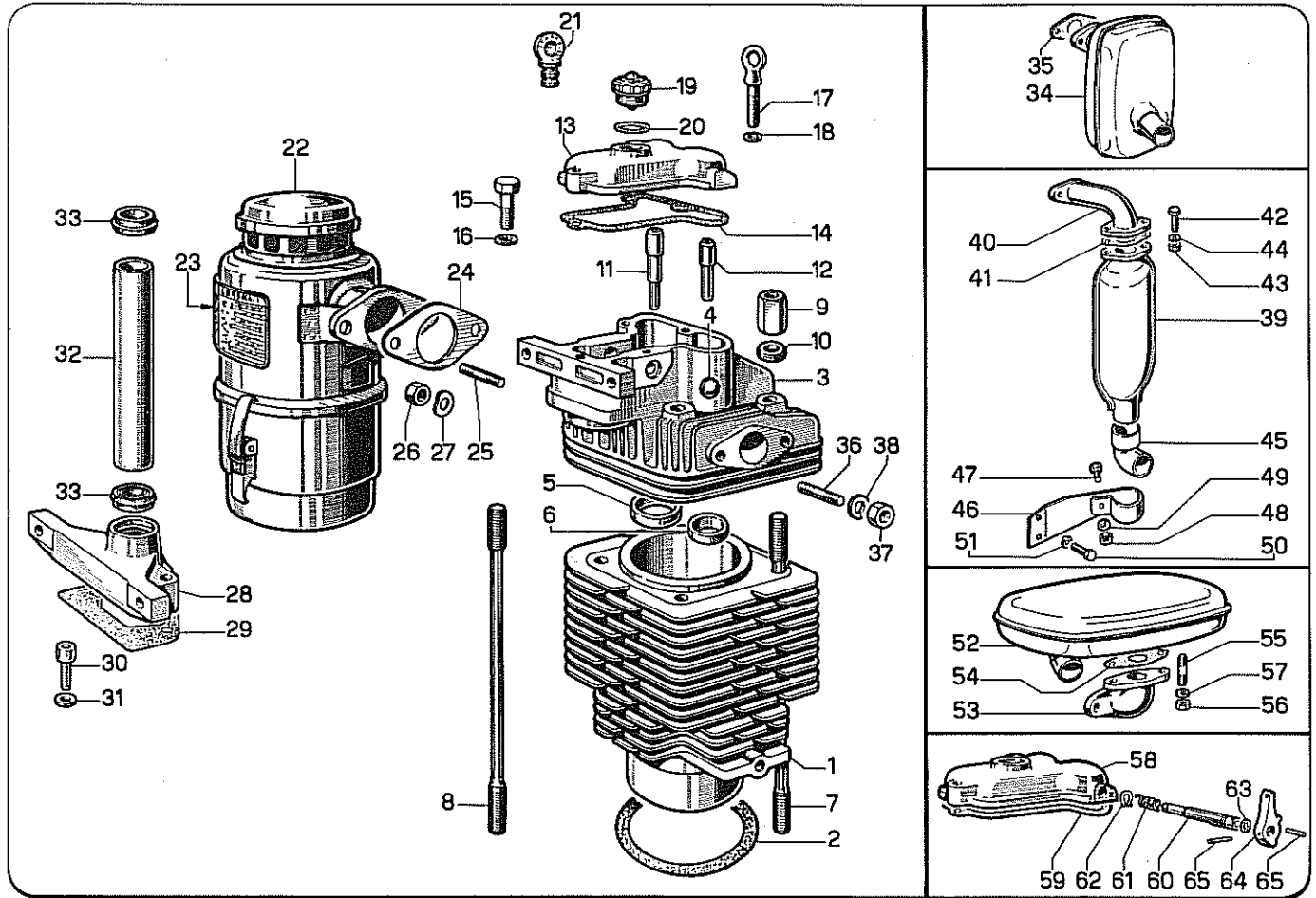


TAVOLA - TABLEAU - TABLE - TAFEL 2

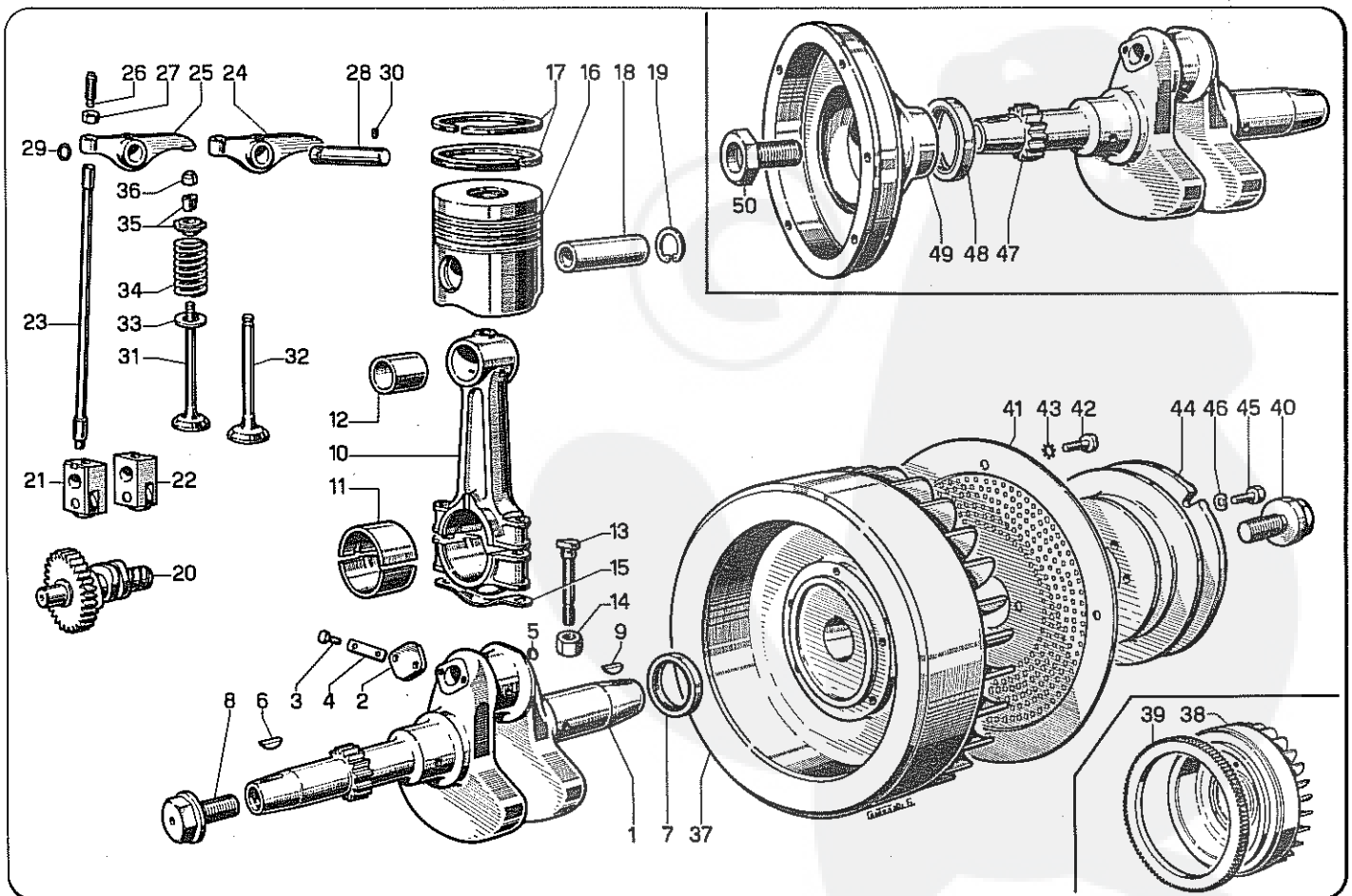


TAVOLA - TABLEAU - TABLE - TAFEL 3

No.	Matricola Référence Part No. Teil Nr.	DENOMINAZIONE	Pezzi Pièces Pièces Stück.	DENOMINATION	DESCRIPTION	BENENNUNG
1	272-2380-10 270-2380-55 291-2380-82	Cilindro LDA 96-97 Cilindro LDA 100 Cilindro LDA 820	1 1 1	Cylindre LDA 96-97 Cylindre LDA 100 Cylindre LDA 820	Cylinder LDA 96-97 Cylinder LDA 100 Cylinder LDA 820	Zylinder LDA 96-97 Zylinder LDA 100 Zylinder LDA 820
2	272-4410-08 272-4410-17 279-4410-23 279-4410-24 291-4410-37 291-4410-38	Guarnizione 1/10 LDA 96-97 Guarnizione 3/10 LDA 96-97 Guarnizione 1/10 LDA 100 Guarnizione 3/10 LDA 100 Guarnizione 1/10 LDA 820 Guarnizione 3/10 LDA 820	3 1 3 1 3 1	Joint 1/10 LDA 96-97 Joint 3/10 LDA 96-97 Joint 1/10 LDA 100 Joint 3/10 LDA 100 Joint 1/10 LDA 820 Joint 3/10 LDA 820	Gasket 1/10 LDA 96-97 Gasket 3/10 LDA 96-97 Gasket 1/10 LDA 100 Gasket 3/10 LDA 100 Gasket 1/10 LDA 820 Gasket 3/10 LDA 820	Dichtung 1/10 LDA 96-97 Dichtung 3/10 LDA 96-97 Dichtung 1/10 LDA 100 Dichtung 3/10 LDA 100 Dichtung 1/10 LDA 820 Dichtung 3/10 LDA 820
3	291-9201-03 291-9201-04	Testa Testa con sedi e guide	1 1	Calase Cal. avec sièges et guides	Cylinder head Head with seats & guides	Zylinderkopf Kopf m. Sitze u. Führ.
4	260-8990-07	Tappo	1	Bouchon	Cap	Verchluss
5	291-8060-46	Sede valvola aspirazione	1	Siège soupape adm.	Intake valve seat	Einlassventilsitz
6	291-8060-47	Sede valvola scarico	1	Siège soupape échapp.	Exhaust valve seat	Auslassventilsitz
7	270-6850-40	Prigioniero	2	Goujon	Stud	Stiftschraube
8	270-6850-24	Prigioniero	2	Goujon	Stud	Stiftschraube
9	270-3200-15	Dado	4	Ecrou	Nut	Mutter
10	270-7625-28	Rondella	4	Rondelle	Washer	Unterlegscheibe
11	270-4845-05 270-4845-36	Guida valvola aspiraz. (+ mm. 0,5) Guida valvola asp. (+ mm. 0,5)	1 1	Guide soupape adm. Guide soupape adm. (+ mm. 0,5)	Intake valve guide Intake valve guide (+ mm. 0.5)	Einlassventilführung Einlassventilführung (+ mm. 0,5)
12	270-4845-16 270-4845-35	Guida valvola scarico Guida valvola scarico (+ mm. 0,5)	1 1	Guide soupape échapp. Guide soupape échapp. (+ mm. 0,5)	Exhaust valve guide Exhaust valve guide (+ mm. 0.5)	Auslassventilführung Auslassventilführung (+ mm 0,5)
13	270-2125-24	Cappello bilancieri	1	Couvercle culbuteurs	Rocker arm cover	Kipphebeldeckel
14	270-4400-07	Guarnizione 5/10	1	Joint 5/10	Gasket 5/10	Dichtung 5/10
15	47-1770-07	Bullone	1	Boulon	Bolt	Bolzen
16	1-7565-07	Rondella	1	Rondelle	Washer	Unterlegscheibe
17	270-4260-03	Goffare sollevamento	1	Attache levage	Lifting eye	Aufhängerschraube
18	1-7565-07	Rondella	1	Rondelle	Washer	Unterlegscheibe
19	270-9050-21	Tappo efflato	1	Bouchon renflard	Breather cap	Entlüftungsdeckel
20	406-1200-14	Anello tenuta	1	Bague d'étanchéité	Seal ring	Dichttring
21	270-9055-03	Tappo starter	1	Bouchon starter	Starter plug	Starter Deckel
22	270-3700-13 291-3701-35	Filtro aria LDA 96-97-100 Filtro aria LDA 820	1 1	Filtre à air LDA 96-97-100 Filtre à air LDA 820	Air cleaner LDA 96-97-100 Air cleaner LDA 820	Luftfilter LDA 96-97-100 Luftfilter LDA 820
23	271-3334-34	Decalcomania	1	Décalcomania	Decal	Aufklebschild
24	270-4500-05	Guarnizione	2	Joint	Gasket	Dichtung
25	270-6800-50	Prigioniero	2	Goujon	Stud	Stiftschraube
26	236-3240-37	Dado	2	Ecrou	Nut	Mutter
27	30-7555-08	Rondella	2	Rondelle	Washer	Unterlegscheibe
28	270-4840-00	Guida	1	Guide	Guide	Führung
29	270-4535-13	Guarnizione	2	Joint	Gasket	Dichtung
30	422-9730-20	Vite	2	Vis	Cap screw	Schraube
31	1-7565-07	Rondella	2	Rondelle	Washer	Unterlegscheibe
32	270-9520-23	Tubo aste punterie	1	Tuyau tiges poussoirs	Pushrod tube	Stößstangenrohr
33	70-4740-17	Guarnizione	2	Joint	Gasket	Dichtung
34	270-5460-90 35 270-4775-39 36 270-6800-50 37 270-3240-53 38 30-7555-08	Marmitta LDA 96-97-100 Guarnizione Prigioniero Dado Rondella	1 2 2 2 2	Pot d'échappement LDA 96-97-100 Joint Goujon Ecrou Rondelle	Muffler LDA 96-97-100 Gasket Stud Nut Washer	Auspufftopf LDA 96-97-100 Dichtung Stiftschraube Mutter Unterlegscheibe
39	6493-5461-47	Marmitta LDA 820	1	Pot d'échappement LDA 820	Muffler LDA 820	Auspufftopf LDA 820
40	6493-2941-02	Curva	1	Coude échappement	Exhaust elbow	Auspuffkrümmer
41	276-4500-79	Guarnizione	1	Joint	Gasket	Dichtung
42	1-1770-06	Bullone	2	Boulon	Bolt	Bolzen
43	3-3240-19	Dado	2	Ecrou	Nut	Mutter
44	1-7565-07	Rondella	2	Rondelle	Washer	Unterlegscheibe
45	291-9170-28	Terminale	1	Arrêt de cable	Cable end	Kabelstecker
46	6493-8545-40	Staffa	1	Etrier	Blace	Bügel
47	6221-1780-33	Bullone	1	Boulon	Bolt	Bolzen
48	260-3240-31	Dado	1	Ecrou	Nut	Mutter
49	202-7565-11	Rondella	1	Rondelle	Washer	Unterlegscheibe
50	26-1780-07	Bullone	2	Boulon	Bolt	Bolzen
51	202-7565-11	Rondella	2	Rondelle	Washer	Unterlegscheibe
52	270-5460-83 53 270-2840-70 54 270-4775-39	Marmitta (avv.to elettrico) Curva Guarnizione	1 1 1	Pot d'échappement (Dom. électr.) Coude échappement Joint	Muffler (Electr. starting) Exhaust elbow Gasket	Auspufftopf (Elektr. Anlasser) Auspuffkrümmer Dichtung
55	270-6800-50	Prigioniero	2	Goujon	Stud	Stiftschraube
56	270-3240-53	Dado	2	Ecrou	Nut	Mutter
57	202-7565-11	Rondella	2	Rondelle	Washer	Unterlegscheibe
58	270-2125-28	Cappello bilancieri (decompressione)	1	Couvercle culbuteurs (décomp.)	Rocker arm cover (compr. release)	Kipphebeldeckel f. Dekompress.
59	270-4400-08	Guarnizione 2/10	1	Joint 2/10	Gasket 2/10	Dichtung 2/10
60	270-4400-09	Guarnizione 3/10	1	Joint 3/10	Gasket 3/10	Dichtung 3/10
61	270-1110-38	Albero	1	Arbre	Shaft	Welle
62	270-5680-24	Molla	1	Ressort	Spring	Feder
63	246-1165-04	Anello Benzling	1	Bague d'arrêt	Clutch	Drabtsprengring
64	268-1200-34	Anello OR	1	Joint torique	"O" Ring	Dichttring
65	270-5270-42	Lavetta	1	Lever	Lever	Hebel
65	270-8430-23	Spina	2	Goupille élastique	Taper pin	Kegelstift

* Non si fornisce sciolto

* Non livré séparément

* Not supplied separately

* Einzeln nicht lieferbar

No.	Matricola Référence Part No. Teil Nr.	DENOMINAZIONE	Pezzi Pièces Pieces Stück.	DENOMINATION	DESCRIPTION	BENENNUNG
1	270-1050-07	Albero gomito LDA 96-97-100	1	Vilebrequin LDA 96-97-100	Crankshaft LDA 96-97-100	Kurbelwelle LDA 96-97-100
	291-1051-11	Albero gomito LDA 820	1	Vilebrequin LDA 820	Crankshaft LDA 820	Kurbelwelle LDA 820
2	270-9000-12	Tappo	1	Bouchon	Cap	Verschluss
3	230-1755-02	Bullone	2	Boulon	Bolt	Bolzen
4	270-6330-47	Piastrina	1	Arrêtair	Safety plate	Sicherungsblech
5	57-8990-02	Tappo	1	Bouchon	Cap	Verschluss
6	291-2200-49	Chiavetta	1	Clavette	Key	Keil
7	270-1210-78	Anello tenuta	1	Bague d'étanchéité	Seal ring	Dichttring
8	270-1860-74	Bullone LDA 96-97-100	1	Boulon LDA 96-97-100	Bolt LDA 96-97-100	Bolzen LDA 96-97-100
	291-1862-12	Bullone LDA 820	1	Boulon LDA 820	Bolt LDA 820	Bolzen LDA 820
9	291-2200-56	Chiavetta	1	Clavette	Key	Keil
10	270-1525-25	Biella LDA 96-97-100	1	Bielle LDA 96-97-100	Connecting rod LDA 96-97-100	Pleuelstange LDA 96-97-100
	270-1525-46	Biella (Bronzina — mm. 0,25)	1	Bielle (caoussinet — mm. 0,25)	Connecting rod (bearing — mm. 0,25)	Pleuelstange (Lagersch. — mm. 0,25)
	270-1525-47	Biella (Bronzina — mm. 0,50)	1	Bielle (caoussinet — mm. 0,50)	Connecting rod (bearing — mm. 0,50)	Pleuelstange (Lagersch. — mm. 0,50)
	291-1525-83	Biella LDA 820	1	Bielle LDA 820	Connecting rod LDA 820	Pleuelstange LDA 820
	291-1525-84	Biella (Bronzina — mm. 0,25)	1	Bielle (caoussinet — mm. 0,25)	Connecting rod (bearing — mm. 0,25)	Pleuelstange (Lagersch. — mm. 0,25)
	291-1525-85	Biella (Bronzina — mm. 0,50)	1	Bielle (caoussinet — mm. 0,50)	Connecting rod (bearing — mm. 0,50)	Pleuelstange (Lagersch. — mm. 0,50)
11	262-1640-24	Bronzina testa biella LDA 96-97-100	1	Couss. tête de bielle LDA 96-97-100	Conn. rod big end bear. LDA 96-97-100	Pleuelstangenlagersch. LDA 96-97-100
	262-1640-25	Bronzina (— mm. 0,25)	1	Coussinet (— mm. 0,25)	Bearing (— mm. 0,25)	Lagerschale (— mm. 0,25)
	262-1640-26	Bronzina (— mm. 0,50)	1	Coussinet (— mm. 0,50)	Bearing (— mm. 0,50)	Lagerschale (— mm. 0,50)
	291-1640-45	Bronzina testa biella LDA 820	1	Coussinet tête de bielle LDA 820	Conn. rod big end bearing LDA 820	Pleuelstangenlagerschale LDA 820
	291-1640-46	Bronzina (— mm. 0,25)	1	Coussinet (— mm. 0,25)	Bearing (— mm. 0,25)	Lagerschale (— mm. 0,25)
	291-1640-49	Bronzina (— mm. 0,50)	1	Coussinet (— mm. 0,50)	Bearing (— mm. 0,50)	Lagerschale (— mm. 0,50)
12	270-1630-06	Bronzina piede biella	1	Coussinet pied de bielle	Conn. rod eye end bushing	Pleuelstangbüchse
13	270-1860-07	Bullone	2	Boulon	Bolt	Bolzen
14	270-3240-32	Piastrina	2	Ecrou	Nut	Mutter
15	270-6330-11	Piastrina	1	Arrêtair	Safety plate	Sicherungsblech
16	272-6500-70	Pistone LDA 97	1	Piston LDA 96-97	Piston LDA 96-97	Kolben LDA 96-97
	272-6500-71	Pistone LDA 96-97 (+ mm. 0,5)	1	Piston LDA 96-97 (+ mm. 0,5)	Piston LDA 96-97 (+ mm. 0,5)	Kolben LDA 96-97 (+ mm. 0,5)
	272-6500-72	Pistone LDA 96-97 (+ mm. 1)	1	Piston LDA 96-97 (+ mm. 1)	Piston LDA 96-97 (+ mm. 1)	Kolben LDA 96-97 (+ mm. 1)
	279-6501-21	Pistone LDA 100	1	Piston LDA 100	Piston LDA 100	Kolben LDA 100
	279-6501-22	Pistone LDA 100 (+ mm. 0,5)	1	Piston LDA 100 (+ mm. 0,5)	Piston LDA 100 (+ mm. 0,5)	Kolben LDA 100 (+ mm. 0,5)
	279-6501-23	Pistone LDA 100 (+ mm. 1)	1	Piston LDA 100 (+ mm. 1)	Piston LDA 100 (+ mm. 1)	Kolben LDA 100 (+ mm. 1)
	291-6501-70	Pistone LDA 820	1	Piston LDA 820	Piston LDA 820	Kolben LDA 820
	291-6501-71	Pistone LDA 820 (+ mm. 0,5)	1	Piston LDA 820 (+ mm. 0,5)	Piston LDA 820 (+ mm. 0,5)	Kolben LDA 820 (+ mm. 0,5)
	291-6501-72	Pistone LDA 820 (+ mm. 1)	1	Piston LDA 820 (+ mm. 1)	Piston LDA 820 (+ mm. 1)	Kolben LDA 820 (+ mm. 1)
17	276-8210-52	Serie segmenti LDA 96-97	1	Série segments LDA 96-97	Piston ring set LDA 96-97	Kolbenringsatz LDA 96-97
	276-8210-53	Serie segm. LDA 96-97 (+ mm. 0,5)	1	Série segm. LDA 96-97 (+ mm. 0,5)	Pist. ring set LDA 96-97 (+ mm. 0,5)	Kolbenrings. LDA 96-97 (+ mm. 0,5)
	276-8210-54	Serie segm. LDA 96-97 (+ mm. 1)	1	Série segm. LDA 96-97 (+ mm. 1)	Pist. ring set LDA 96-97 (+ mm. 1)	Kolbenrings. LDA 96-97 (+ mm. 1)
	279-8210-49	Serie segm. LDA 100	1	Série segments LDA 100	Piston ring set LDA 100	Kolbenringsatz LDA 100
	279-8210-50	Serie segm. LDA 100 (+ mm. 0,5)	1	Série segm. LDA 100 (+ mm. 0,5)	Piston ring set LDA 100 (+ mm. 0,5)	Kolbenringsatz LDA 100 (+ mm. 0,5)
	279-8210-51	Serie segm. LDA 100 (+ mm. 1)	1	Série segm. LDA 100 (+ mm. 1)	Piston ring set LDA 100 (+ mm. 1)	Kolbenringsatz LDA 100 (+ mm. 1)
	291-8210-50	Serie segmenti LDA 820	1	Série segments LDA 820	Piston ring set LDA 820	Kolbenringsatz LDA 820
	291-8210-59	Serie segm. LDA 820 (+ mm. 0,5)	1	Série segm. LDA 820 (+ mm. 0,5)	Piston ring set LDA 820 (+ mm. 0,5)	Kolbenringsatz LDA 820 (+ mm. 0,5)
	291-8210-60	Serie segm. LDA 820 (+ mm. 1)	1	Série segm. LDA 820 (+ mm. 1)	Piston ring set LDA 820 (+ mm. 1)	Kolbenringsatz LDA 820 (+ mm. 1)
18	372-8480-10	Spinotto LDA 96-97	1	Axe de piston LDA 96-97	Piston pin LDA 96-97	Keilbolzen LDA 96-97
	279-8480-20	Spinotto LDA 100	1	Axe de piston LDA 100	Piston pin LDA 100	Kolbenbolzen LDA 100
	291-8480-25	Spinotto LDA 820	1	Axe de piston LDA 820	Piston pin LDA 820	Kolbenbolzen LDA 820
19	270-1240-26	Anello Seeger	2	Circlip	Snap ring	Sicherungsring
20	291-1010-60	Albero camme	1	Arbre cames	Camshaft	Nockenwelle
21	270-4887-02	Punteria scarico	1	Poussoir admission	Intake tappet	Einlassstößel
22	270-4887-01	Punteria aspirazione	1	Poussoir échappement	Exhaust tappet	Auslassstößel
23	270-1410-11	Asta punteria	2	Tige poussoir	Pushrod	Stößstange
24	291-4330-23	Gruppo bilancieri compl.	1	Groupe culbuteurs compl.	Rocker arm assy.	Kipphebelgruppe
	291-1540-90	Bilanciere scarico	1	Culbuteur échappement	Exhaust rocker arm	Auslasskippebel
25	291-1540-90	Bilanciere aspirazione	1	Culbuteur admission	Intake rocker arm	Einlasskippebel
26	270-0950-02	Vite	2	Vis	Capscrew	Schraube
27	1-3240-10	Dado	2	Ecrou	Nut	Mutter
28	291-6045-29	Perno	2	Axe	Journaal	Zapfen
29	70-1200-27	Anello O/R	1	Joint torique	"O" Ring	Dichttring
30	70-9765-51	Vite	1	Vis	Capscrew	Schraube
31	291-9652-19	Valvola aspirazione	1	Soupape admission	Intake valve	Einlassventil
32	291-9685-31	Valvola scarico	1	Soupape échappement	Exhaust valve	Auslassventil
33	291-3430-57	Dischetto	2	Disque	Disc	Scheibe
34	260-5755-04	Molla valvola	2	Ressort soupape	Valve spring	Vantillfeder
35	260-6410-18	Plattello con semiconi	2	Couplette avec demi-cônes	Retainer with half-collets	Federteller m. Kegelkeilen
36	270-2135-67	Cappello	1	Capuchon	Cap	Schutzkappe
37	270-9081-03	Volano LDA 96-97	1	Volant LDA 96-97	Flywheel LDA 96-97	Schwungrad LDA 96-97
38	270-9801-06	Volano LDA 100-820	1	Volant LDA 100-820	Flywheel LDA 100-820	Schwungrad LDA 100-820
39	270-2816-11	Cerchione avviamento	1	Couronne démarrage	Starter ring gear	Starterkranz
40	270-1860-11	Bullone	1	Boulon	Bolt	Bolzen
41	270-5095-57	Lamiera protez. volano LDA 96-97-100	1	Tôle protection volant LDA 96-97-100	Flywheel guard plate LDA 96-97-100	Schutzblech LDA 96-97-100
	291-5095-81	Lamiera protezione volano LDA 820	1	Tôle protection volant LDA 820	Flywheel guard plate LDA 820	Schwungradschutzblech LDA 820
42	273-9010-12	Vite	4	Vis	Capscrew	Schraube
43	3-7540-06	Rondella	4	Rondelle	Washer	Unterlegscheibe
44	270-6960-61	Puleggia avviamento	1	Poulie lancement	Starting pulley	Anwerfscheibe
45	1-4770-06	Bullone	6	Boulon	Bolt	Bolzen
46	250-7555-07	Rondella	6	Rondelle	Washer	Unterlegscheibe
47	270-1050-05	Alb. gomito (autotraz.) LDA 96-97-100	1	Vilebrequin (autotr.) LDA 96-97-100	Autom. crankshaft LDA 96-97-100	Fahrzeug-Kurbelw. LDA 96-97-100
	291-1051-12	Albero gomito (autotraz.) LDA 820	1	Vilebrequin (autotract.) LDA 820	Autom. crankshaft LDA 820	Fahrzeug-Kurbelwelle LDA 820
48	270-1210-77	Anello tenuta	1	Bague d'étanchéité	Seal ring	Dichttring
49	270-2050-60	Campana	1	Cloche	Bell	Glocke
50	1860-02	Bullone LDA 96-97-100	1	Boulon LDA 96-97-100	Bolt LDA 96-97-100	Bolzen LDA 96-97-100
	6016-1862-13	Bullone LDA 820	1	Boulon LDA 820	Bolt LDA 820	Bolzen LDA 820

No.	Matricola Référence Part No. Teil Nr.	DENOMINAZIONE	Pezzi Pièces Pièces Stück.	DENOMINATION	DESCRIPTION	BENENNUNG
1	271-6130-16	Perno ingranaggio regolatore	1	Axe engrenage régulation	Governor gear journal	Reglerdrehzapfen
2	3-3240-33	Dado	1	Ecrou	Nut	Mutter
3	206-7625-19	Rondella	1	Rondelle	Washer	Unterlegscheibe
4	270-4910-05	Ingranaggio	1	Engrenage	Gear	Zahnrad
5	270-6370-38	Piastrina	1	Arrêtair	Safety plate	Sicherungsblech
6	428-1750-01	Bullone	2	Boulon	Bolt	Bolzen
7	270-6275-38	Piastrina	1	Arrêtair	Safety plate	Sicherungsblech
8	25-8245-11	Sfera	6	Rouleau	Ball	Kugel
9	270-2085-29	Campana	1	Cloche	Bell	Glocke
10	270-7700-69	Rondella	1	Rondelle	Washer	Unterlegscheibe
11	250-1240-66	Anello Seeger	1	Circlip	Snap ring	Sicherungsring
12	270-4882-01	Leva comando pompa LDA 96 compl.	1	Lever comm. pompe compl. LDA 96	Pump contr. lever ass.y LDA 96	Pumpenverstellhebel kompl. LDA 96
	280-4882-03	Leva com. pompa LDA 97-100 compl.	1	Lev. comm. p. compl. LDA 97-100	Pump contr. lever ass.y LDA 97-100	Pumpenverst. kompl. LDA 97-100
	291-5202-06	Leva comando pompa LDA 820 compl.	1	Lev. comm. p. compl. LDA 820	Pump contr. lever ass.y LDA 820	Pumpenverstellhebel kompl. LDA 820
13	270-8615-20	Supporto	1	Support	Support	Lager
14	304-9900-13	Vite	1	Vis	Capscrew	Schraube
15	260-1760-12	Bullone	1	Boulon	Bolt	Bolzen
16	203-7540-04	Rondella	1	Rondelle	Washer	Unterlegscheibe
17	270-3945-27	Forcella	1	Fourchette	Yoke	Gabel
18	270-5655-05	Molla	2	Ressort	Spring	Feder
19	270-1557-21	Bloccchetto	1	Plaquette	Plate	Platte
20	45-1755-04	Bullone	1	Boulon	Bolt	Bolzen
21	238-1755-02	Bullone	1	Boulon	Bolt	Bolzen
22	250-7555-03	Rondella	2	Rondelle	Washer	Unterlegscheibe
23	270-6140-13	Perno	1	Axe	Journal	Zapfen
24	260-1165-06	Anello Benzing	1	Bague d'arrêt	Clirclip	Drahtsprengring
25	209-8420-12	Spina	1	Coupille élastique	Taper pin	Kegelstift
26	270-6230-24	Perno correttore coppia	1	Axe correcteur de couple	Torque device pin	Drehmomentverstellzapfen
27	270-5800-15	Molla	1	Ressort	Spring	Feder
28	270-7625-02	Rondella LDA 96-97	1	Rondelle	Washer	Unterlegscheibe
	279-7625-55	Rondella LDA 100-820	1	Rondelle	Washer	Unterlegscheibe
29	200-2800-02	Coppiglia	1	Coupille	Cotter pin	Splint
30	270-8576-01	Suppl. combust.-stop compl.	1	Supplém. comb.-stop compl.	Extra fuel - stop device	Brennstoffmehrmenge - Stop kompl.
	270-8615-23	Supp. alberino	1	Support arbre	Shaft bracket	Wellenlager
31	270-4700-70	Guarnizione 5/10	1	Joint 5/10	Gasket 5/10	Dichtung 5/10
	270-4700-71	Guarnizione 10/10	1	Joint 10/10	Gasket 10/10	Dichtung 10/10
32	1-1760-05	Bullone	2	Boulon	Bolt	Bolzen
33	70-7625-62	Rondella	2	Rondelle	Washer	Unterlegscheibe
34	270-2015-22	Camma con albero	1	Camme avec arbre	Cam with pin	Nocke mit Welle
35	270-5550-07	Molla	1	Ressort	Spring	Feder
36	270-5420-08	Maniglia	1	Poignée	Handle	Handgriff
37	270-4775-37	Guarnizione	1	Joint	Gasket	Dichtung
38	270-8420-01	Spina	1	Coupille élastique	Taper pin	Kegelstift
39	270-4330-02	Bilanciere pompa iniezione	1	Culbuteur pompe inj.	Injection pump rocker arm	Kipphebel f. Einspritzpumpe
40	271-6045-09	Perno	1	Axe	Journal	Zapfen
41	260-9730-25	Vite	1	Vis	Capscrew	Schraube
42	312-1240-13	Anello Seeger	1	Circlip	Snap ring	Sicherungsring
43	209-1770-15	Bullone	1	Boulon	Bolt	Bolzen
44	1-7565-07	Rondella	1	Rondelle	Washer	Unterlegscheibe
45	270-2515-28	Comando a mano compl.	1	Commande à main compl.	Hand control ass.y	Handsteuerung kompl.
	270-7865-18	Scatolo	1	Carter	Housing	Gehäuse
46	270-4700-69	Guarnizione	1	Joint	Gasket	Dichtung
47	3-9800-10	Vite	3	Vis	Capscrew	Schraube
48	276-1770-42	Bullone	1	Boulon	Bolt	Bolzen
49	255-7555-07	Rondella	1	Rondelle	Washer	Unterlegscheibe
50	270-1760-28	Bullone	1	Boulon	Bolt	Bolzen
51	270-1760-29	Bullone	1	Boulon	Bolt	Bolzen
52	105-3240-00	Dado	2	Ecrou	Nut	Mutter
53	270-6141-16	Perno	1	Axe	Journal	Zapfen
54	270-5200-05	Leva rinvio	1	Lever renvoi	Counterlever	Umlenkhebel
55	209-8420-12	Spina	1	Coupille élastique	Taper pin	Kegelstift
56	270-5200-86	Leva rinvio	1	Lever renvoi	Counterlever	Umlenkhebel
57	270-9245-31	Tirante	1	Entretolse	Tie rod	Zugstange
58	270-1861-50	Bullone	1	Boulon	Bolt	Bolzen
59	1-7625-07	Rondella	1	Rondelle	Washer	Unterlegscheibe
60	270-6140-71	Pernetto	1	Axe	Journal	Zapfen
61	270-2690-43	Coperchio	1	Couvercle	Cover	Deckel
62	105-1760-01	Bullone	1	Boulon	Bolt	Bolzen
63	250-7555-04	Rondella	2	Rondelle	Washer	Unterlegscheibe
64	270-5200-88	Leva comando	1	Lever commande	Control lever	Verstellhebel
65	270-1240-77	Anello Seeger	1	Circlip	Snap ring	Sicherungsring
66	1-7625-07	Rondella	1	Rondelle	Washer	Unterlegscheibe
67	30-3200-01	Dado	1	Ecrou	Nut	Mutter
68	27-7625-05	Rondella	1	Rondelle	Washer	Unterlegscheibe
69	70-3695-19	Filo	1	Fil	Wire	Draht
70	270-2515-26	Comando a distanza compl.	1	Comm. à dist. compl.	Remote control ass.y	Fernsteuerung kompl.
	70-9180-47	Terminale	1	Fin de cable	Cable end	Kabelstecker
71	3-3240-19	Dado	1	Ecrou	Nut	Mutter
72	270-5680-25	Molla	1	Ressort	Spring	Feder
73	270-9820-73	Vite	1	Vis	Capscrew	Schraube
74	45-6000-16	Pastiglia	1	Arrêt de cable	Cable retainer	Kabelstecker
75	30-8780-03	Vite	1	Vis	Capscrew	Schraube
76	270-2690-42	Coperchio	1	Couvercle	Cover	Deckel

* Non si fornisce sciolto

* Non livré séparément

* Not supplied separately

* Einzeln nicht lieferbar

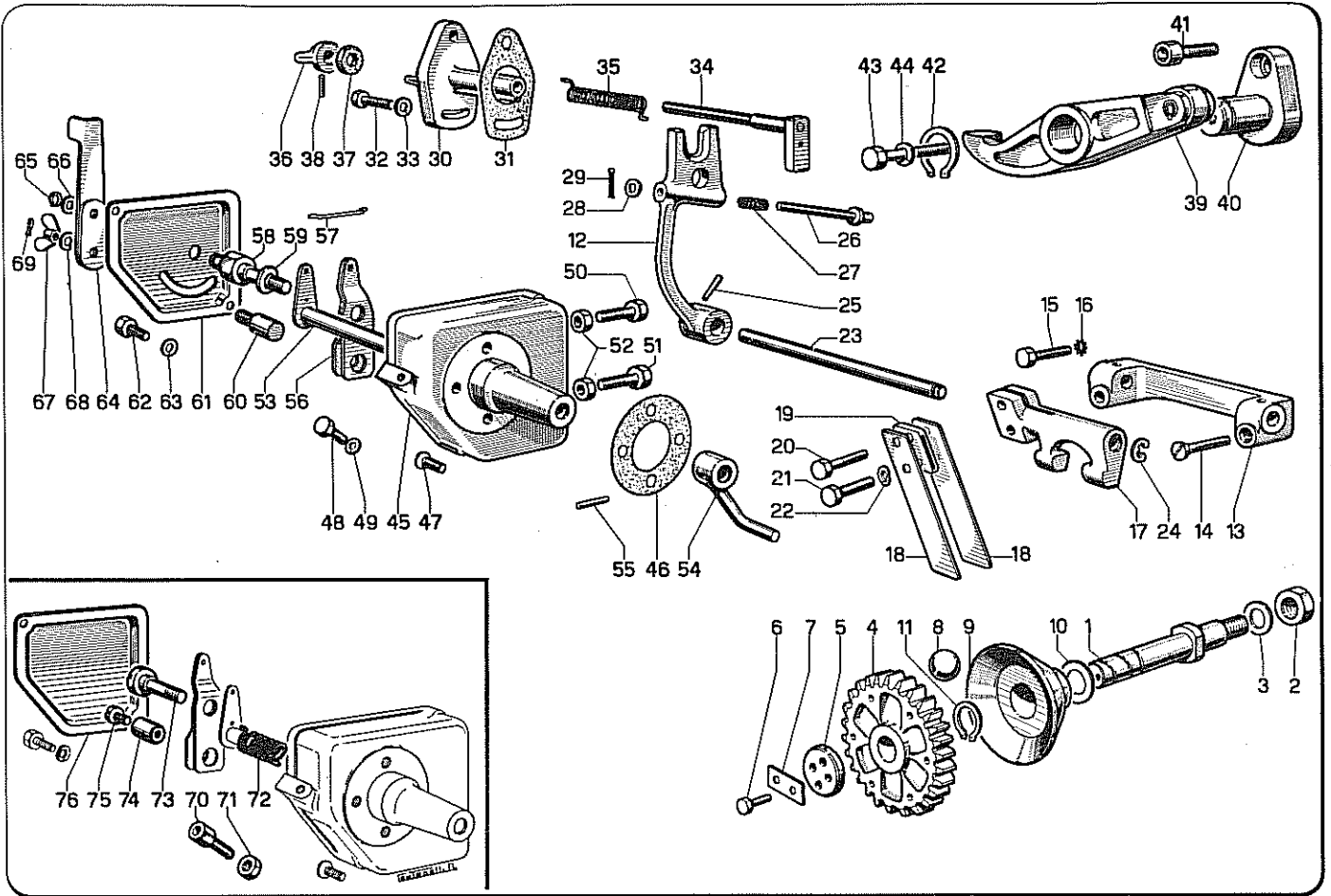


TAVOLA - TABLEAU - TABLE - TAFEL 4

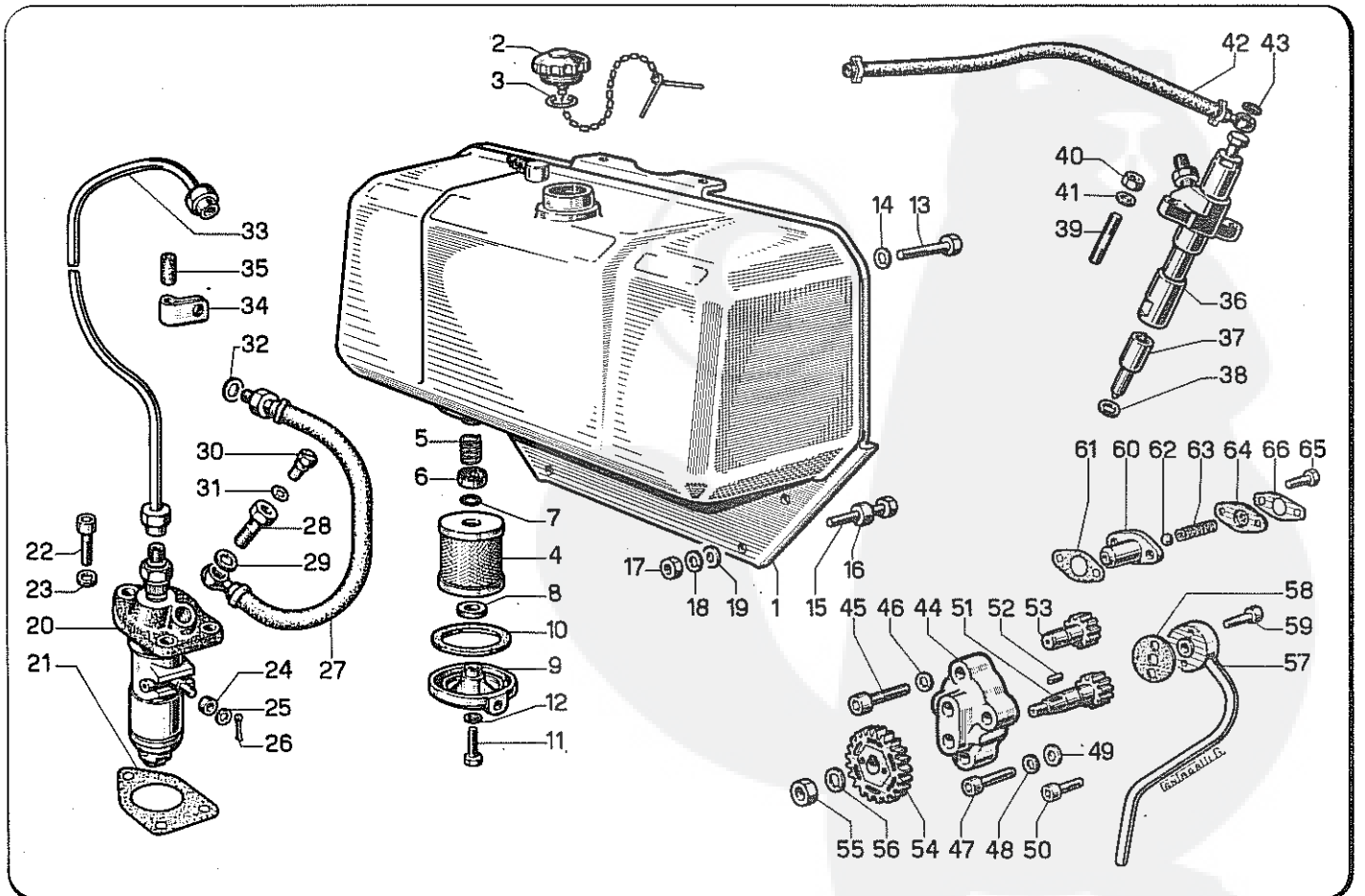


TAVOLA - TABLEAU - TABLE - TAFEL 5

No.	Matricola Référence Part. No. Teil Nr.	DENOMINAZIONE	Pezzi Pièces Stück.	DENOMINATION	DESCRIPTION	BENENNUNG
1	270-8101-18	Serbatoio	1	Réservoir	Fuel tank	Kraftstoffbehälter
2	270-9032-06	Tappo	1	Bouchon	Cap	Verschluss
3	45-1200-15	Anello OR	1	Joint torique	"O" Ring	Dichtring
4	273-3730-15	Filtro combustibile compl.	1	Filtre gazoil compl.	Fuel filter ass.y	Kompl. Kraftstofffilter
5	273-2175-09	Cartuccia	1	Cartouche	Cartridge	Patrone
6	273-5575-06	Molla	1	Ressort	Spring	Feder
7	273-3930-19	Fondello	1	Culot	Cup	Bodenplatte
8	273-1200-32	Anello OR	1	Joint torique	"O" Ring	Dichtring
9	273-4490-17	Guarnizione	1	Joint	Gasket	Dichtung
10	273-2805-07	Coperchio	1	Couvercle	Cover	Deckel
11	260-4430-71	Guarnizione	1	Joint	Gasket	Dichtung
12	245-1760-06	Bullone	1	Boulon	Bolt	Bolzen
13	260-4670-01	Guarnizione	1	Joint	Gasket	Dichtung
14	47-1770-07	Bullone	2	Boulon	Bolt	Bolzen
15	1-7555-07	Rondella	2	Rondelle	Washer	Unterlegscheibe
16	5-1770-11	Bullone	2	Boulon	Bolt	Bolzen
17	270-3525-93	Distanziale	2	Entretaise	Spacer	Distanzstück
18	1-3240-18	Dado	2	Ecrou	Nut	Mutter
19	1-7555-07	Rondella	2	Rondelle	Washer	Unterlegscheibe
20	45-7525-12	Rondella	2	Rondelle	Washer	Unterlegscheibe
21	270-6590-07	Pompa iniezione LDA 96-97	1	Pompe injection LDA 96-97	Injection pump LDA 96-97	Einspritzpumpe LDA 96-97
22	270-6590-16	Pompa iniezione LDA 100-820	1	Pompe injection LDA 100-820	Injection pump LDA 100-820	Einspritzpumpe LDA 100-820
23	260-4580-08	Guarnizione 5/10	2	Joint 5/10	Gasket 5/10	Dichtung 5/10
24	260-4580-12	Guarnizione 3/10	2	Joint 3/10	Gasket 3/10	Dichtung 3/10
25	260-4580-01	Guarnizione 1/10	2	Joint 1/10	Gasket 1/10	Dichtung 1/10
26	260-9730-27	Vite	3	Vis	Capscrew	Schraube
27	1-7555-07	Rondella	3	Rondelle	Washer	Unterlegscheibe
28	270-1580-16	Buccala	1	Bouille	Bushing	Büchse
29	27-7625-05	Rondella	1	Rondelle	Washer	Unterlegscheibe
30	1-2800-03	Copiglia	1	Goupille	Cotter pin	Spint
31	270-9371-71	Tubo	1	Tuyau	Tube	Leitung
32	260-1900-67	Bullone	1	Boulon	Bolt	Bolzen
33	4670-15	Guarnizione	2	Joint	Gasket	Dichtung
34	260-9080-37	Tappo	1	Bouchon	Cap	Verschluss
35	260-4650-55	Guarnizione	1	Joint	Gasket	Dichtung
36	200-4670-03	Guarnizione	1	Joint	Gasket	Dichtung
37	270-9370-09	Tubo mandata	1	Tuyau pression	Delivery line	Druckleitung
38	270-3615-43	Fascetta	1	Collier	Clamp	Rohrschelle
39	260-5390-06	Manicotto	1	Manchon	Sheat	Hülle
40	270-6615-06	Porta-iniettore LDA 96-97	1	Porte-injecteur LDA 96-97	Nozzle holder LDA 96-97	Büsenhalter LDA 96-97
41	270-6615-09	Porta-iniettore LDA 100	1	Porte-injecteur LDA 100	Nozzle holder LDA 100	Büsenhalter LDA 100
42	270-6615-15	Porta-iniettore LDA 820	1	Porte-injecteur LDA 820	Nozzle holder LDA 820	Büsenhalter LDA 820
43	270-6531-07	Polverizzatore LDA 96-97	1	Injecteur LDA 96-97	Nozzle LDA 96-97	Einspritzdüse LDA 96-97
44	270-6531-09	Polverizzatore LDA 100	1	Injecteur LDA 100	Nozzle LDA 100	Einspritzdüse LDA 100
45	292-6531-13	Polverizzatore LDA 820	1	Injecteur LDA 820	Nozzle LDA 820	Einspritzdüse LDA 820
46	260-4670-09	Guarnizione 5/10	1	Joint 5/10	Gasket 5/10	Dichtung 5/10
47	260-4670-10	Guarnizione 10/10	1	Joint 10/10	Gasket 10/10	Dichtung 10/10
48	260-4670-11	Guarnizione 15/10	1	Joint 15/10	Gasket 15/10	Dichtung 15/10
49	27-6780-18	Prigioniera	2	Goujon	Stud	Stiftschraube
50	1-3240-18	Dado	2	Ecrou	Nut	Mutter
51	1-7555-07	Rondella	2	Rondelle	Washer	Unterlegscheibe
52	270-9570-67	Tubo compl.	1	Tuyau compl.	Tube ass.y	Kompl. Leitung
53	200-4670-03	Guarnizione	2	Joint	Gasket	Dichtung
54	270-6605-03	Pompa olio compl.	1	Pompe à huile compl.	Oil pump ass.y	Kompl. Ölpumpe
55	270-2840-17	Corpo pompa	1	Corps pompe	Pump body	Pumpengehäuse
56	422-9730-30	Vite	2	Vis	Capscrew	Schraube
57	1-7555-07	Rondella	2	Rondelle	Washer	Unterlegscheibe
58	270-9730-15	Vite	1	Vis	Capscrew	Schraube
59	1-7555-04	Rondella	1	Rondelle	Washer	Unterlegscheibe
60	1-7625-07	Rondella	1	Rondelle	Washer	Unterlegscheibe
61	260-9765-01	Vite	1	Vis	Capscrew	Schraube
62	270-4950-05	Ingranaggio	1	Engrenage	Gear	Zahnrad
63	260-2200-01	Chlovetta	1	Clavette	Key	Keil
64	270-4950-06	Ingranaggio	1	Engrenage	Gear	Zahnrad
65	270-4975-03	Ingranaggio	1	Engrenage	Gear	Zahnrad
66	270-3203-14	Dado	1	Ecrou	Nut	Mutter
67	250-7555-07	Rondella	1	Rondelle	Washer	Unterlegscheibe
68	270-9320-46	Tubo asp. olio	1	Tuyau aspir. huile	Oil suction tube	Ölansaugrohr
69	270-7700-14	Rondella	1	Rondelle	Washer	Unterlegscheibe
70	270-9730-10	Vite	2	Vis	Capscrew	Schraube
71	271-9600-06	Valvola press. olio	1	Soupape pression huile	Oil pressure valve	Öldruckventil
72	271-2060-15	Corpo valvola	1	Corps soupape	Valve body	Ventilgehäuse
73	271-4760-07	Guarnizione	1	Joint	Gasket	Dichtung
74	250-9245-05	Sfera	1	Rouleau	Ball	Kugel
75	271-5755-20	Molla	1	Ressort	Spring	Feder
76	271-3805-05	Flangia	1	Bride	Flange	Flansch
77	230-1760-03	Bullone	2	Boulon	Bolt	Bolzen
78	271-5110-84	Lamierino	1	Arrêtair	Retainer	Halteblech

* Non si fornisce sciolto

* Non livré séparément

* Not supplied separately

* Einzeln nicht lieferbar

I particolari elencati si riferiscono al motore in versione standard. Per applicazioni speciali ed accessori consultare il Catalogo Ricambi presso i Centri Assistenza e Ricambi.

Les pièces indiquées sont valables pour des moteurs standards. Pour les pièces d'adaptation et les accessoires consulter le Catalogue Pièces Detachées auprès des Agents Service.

Parts listed refer to base engine versions. Special applications or accessories are detailed on Master Parts Catalog available by Lombardini Service Centers and Part Dealers.

Die angegebenen Teile beziehen sich auf Motoren einiger Grundausführungen. Sonderanfertigungen und Zubehör sind im Ersatzteilkatalog aufgeführt. Dieser Katalog ist bei Vertragswerkstätten und Händlern einzusehen.

Descrizioni e illustrazioni non impegnative. Riserva di modifica per esigenze tecniche.

Description et illustrations peuvent être modifiées.

Descriptions and characteristics subject to modifications.

Änderungen vorbehalten.



LOMBARDINI MOTORI S.p.A.
Via F.lli Manfredi, 6
42100 REGGIO EMILIA
Tel. (0522) 36841 - Telex 56045

LOMBARDINI FRANCE
8, Rue Bequet
RUEIL - MALMAISON
Tel. 967.01-42/43 - Telex 60611

LOMBARDINI MOTOREN
Hahnstrasse, 48
FRANKFURT/MAIN-Hiedorrad
Tel. (0611) 67.40.63 - Telex 414637

LOMBARDINI MOTORES
Zona Cova Solera
RUBI/BARCELONA
Tel. Torrasa 290.45.76

LOMBARDINI - CIASA
Calle Italia 140/148
BUENOS AIRES/TIGRE
Tel. 349.0736/1370

272-5300-41

Mod. 679.10 - 20.000 - 3-72