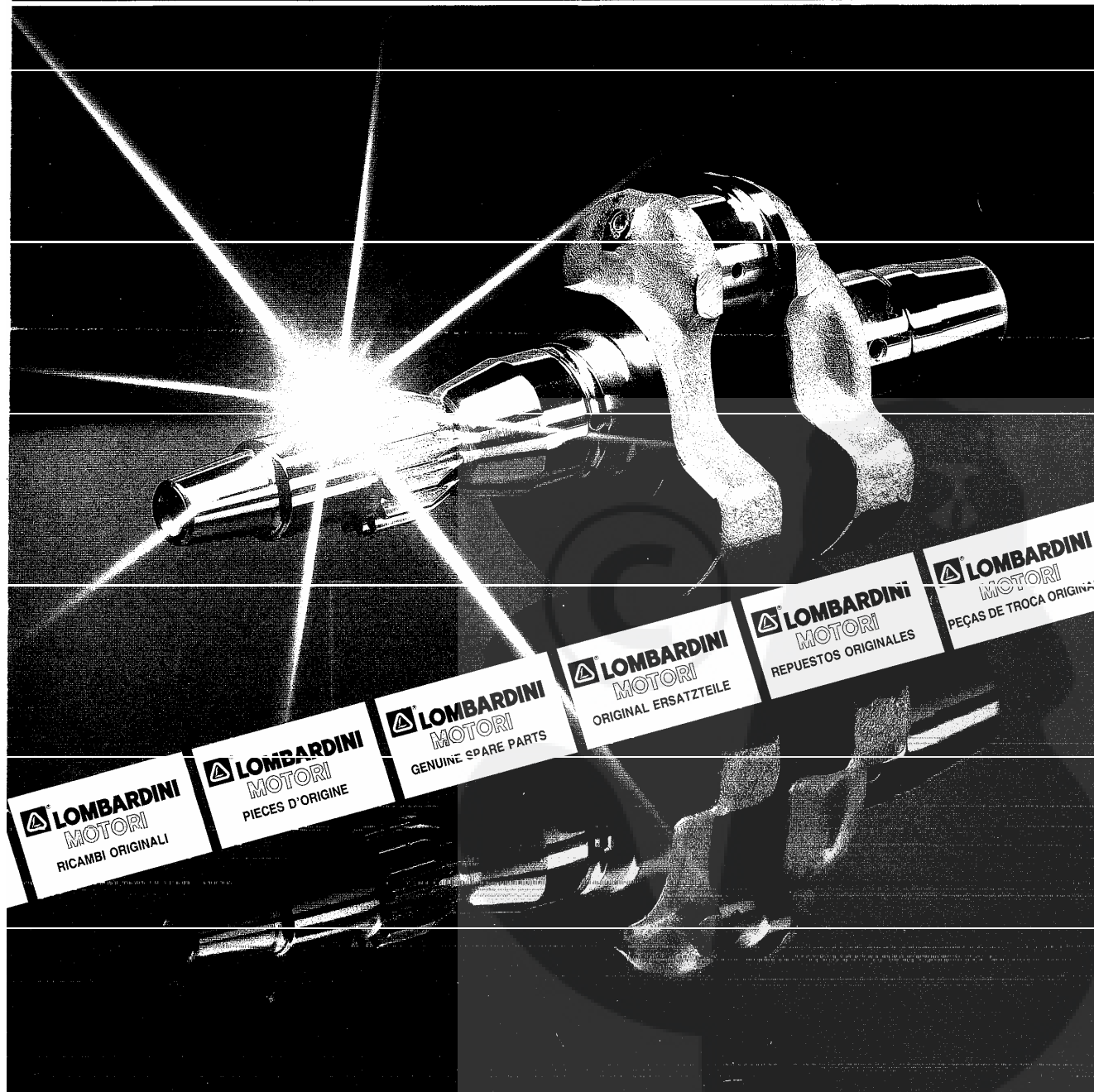


**TAVOLA RICAMBI
TABLEAU PIECES DETACHEES
SPARE PARTS TABLE
ERSATZTEILTAFEL
TABLA DE REPUESTOS
TÁBUA PEÇAS DE TROCA**

**8LD600-2
8LD665-2
8LD665-2/L
8LD740
8LD740/L**

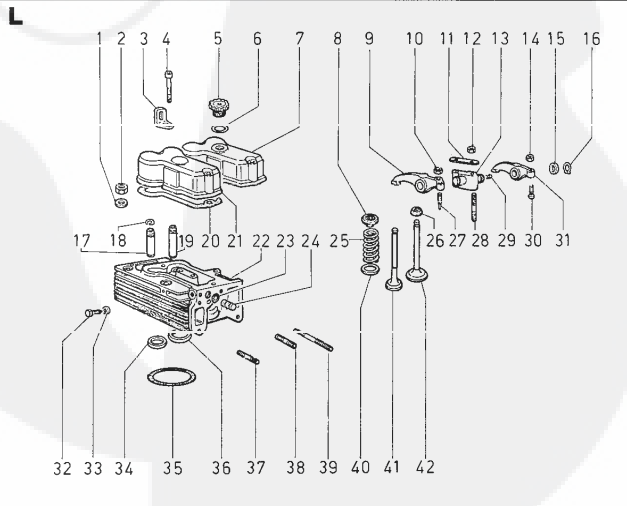
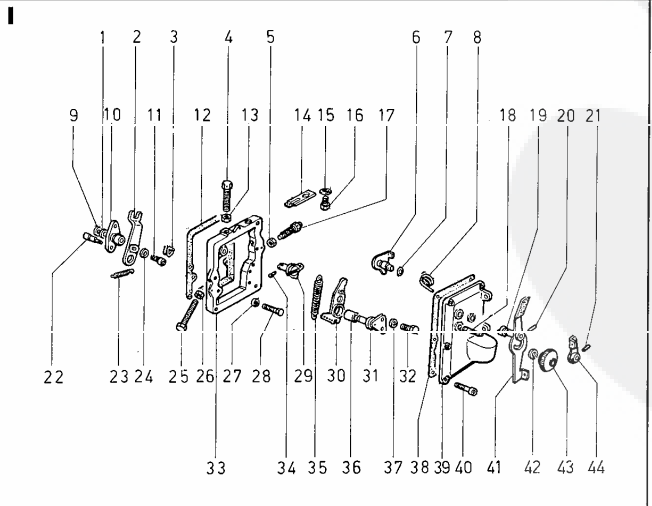
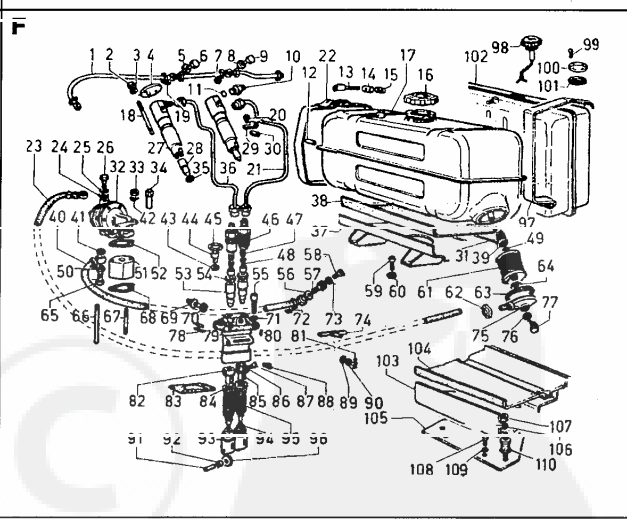
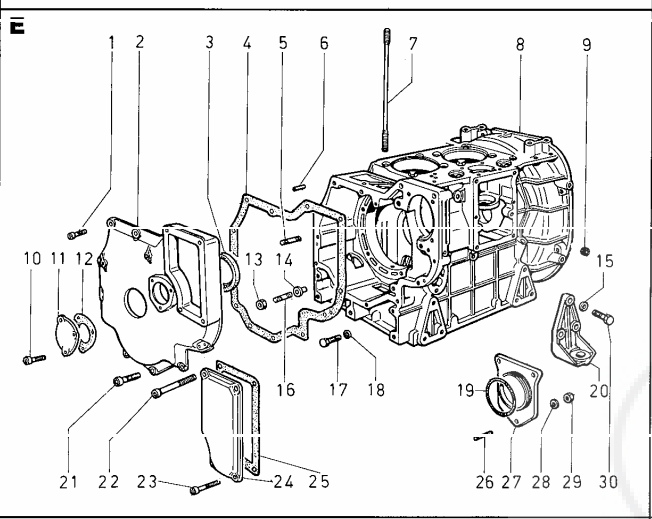
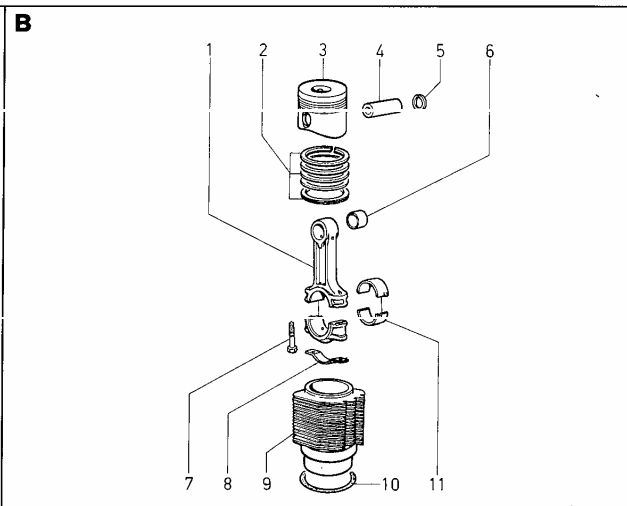
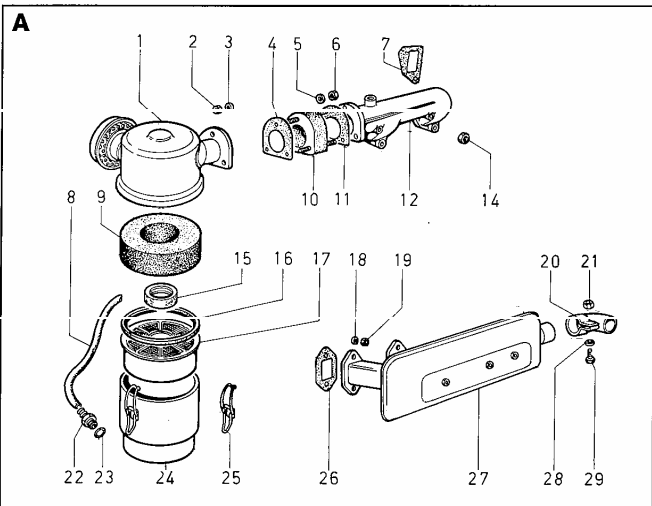


RICAMBI
PIECES
SPARE PARTS
ERSATZTEILE
REPLACEMENTS
RECÁMBIOS

RICAMBI PER MOTORE STANDARD.
PER APPLICAZIONI SPECIALI
CONSULTARE IL CATALOGO PRESSO I
CENTRI ASSISTENZA E RICAMBI.

PIECES POUR DES MOTEURS
STANDARD.
POUR LES ADAPTATIONS CONSULTER
LE CATALOGUE AUPRES DES AGENTS
SERVICE.

SPARE PARTS FOR STANDARD
ENGINE.
FOR SPECIAL APPLICATIONS SEE
MASTER CATALOG AT SERVICE
CENTERS.



ERSATZTEILE FÜR STANDARD-MOTOREN.
FÜR SONDERANFERTIGUNGEN SIEHE
ERSATZTEILKATALOG BEI SERVICE
WERKSTÄTTEN.

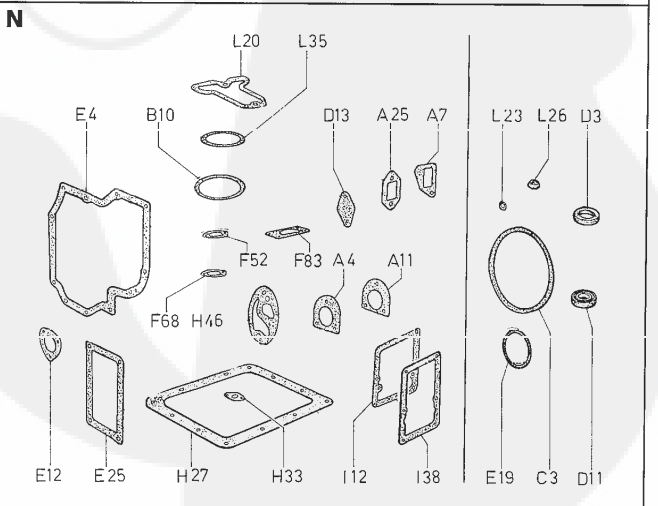
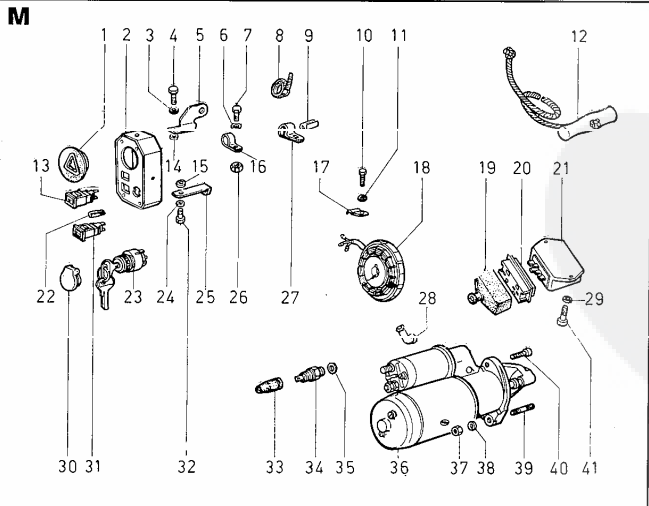
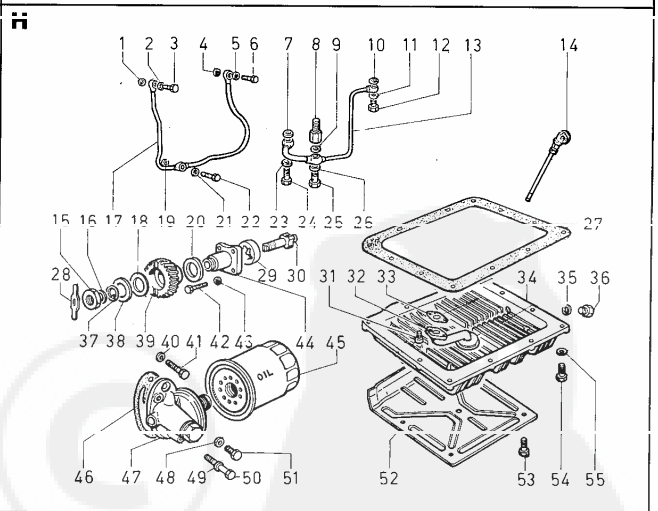
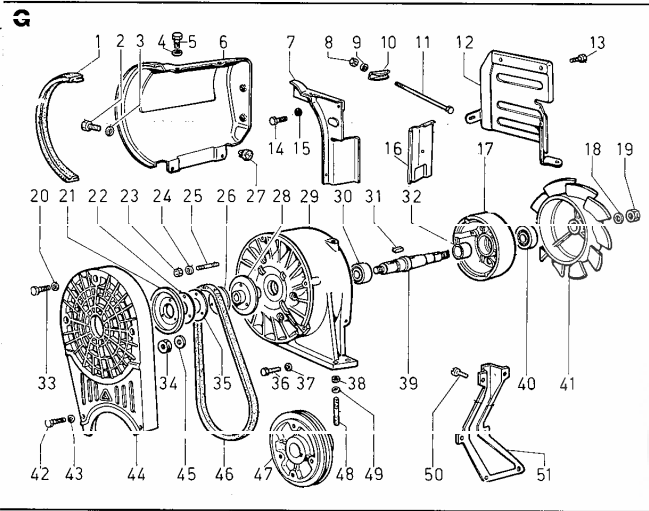
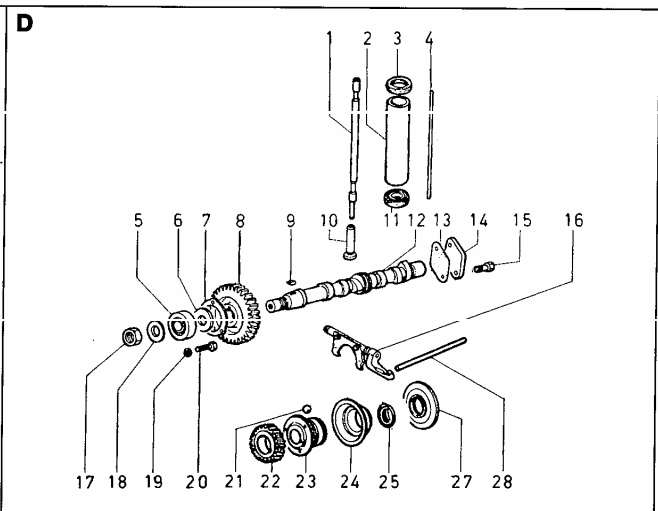
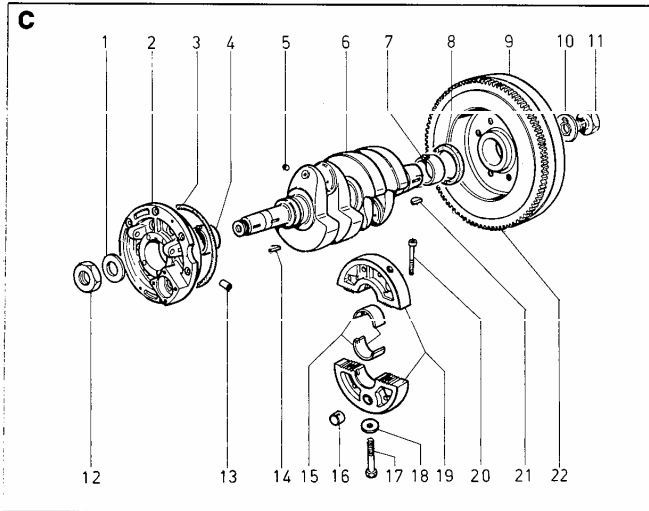
REPUESTOS PARA MOTORES
STANDARD.
PARA APLICACIONES VEASE
CATALOGO EN LAS ESTACIONES
SERVICE.

PEÇAS DE TROCA PARA MOTOR
STANDARD.
PARA APLICAÇÕES ESPECIAIS
CONSULTAR O CATÁLOGO NOS
CENTROS DE ASSISTÊNCIA E PEÇAS
DE TROCA.

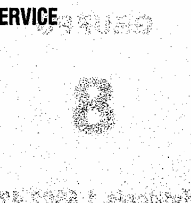
GRUPPO

8

Matricola 1.5302.429



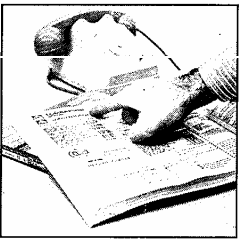
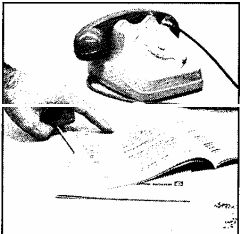
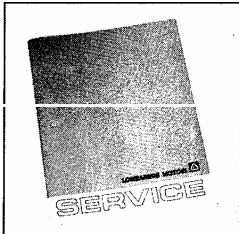
SERVICE



8

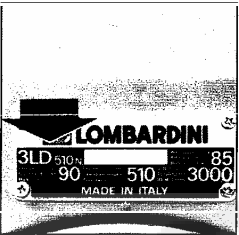
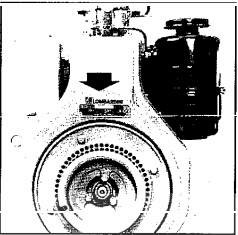
5302-1

Per assistenza e ricambi rivolgersi a stazioni di servizio autorizzate Lombardini. N. tel. su libretto service e su pagine gialle.
 Pour toute exigence de service après vente et pièces détachées, s'adresser aux Stations de service du réseau Lombardini. N. de téléphone indiqué sur brochure relative au service après vente et annuaire catégorique.
 For spare parts and after sale assistance contact authorized Lombardini service centers. Tel. No. appears on service booklet and telephone directory.
 Für Service und Ersatzteile bitten wir, sich an autorisierte Werkstätte zu wenden. Telef. Nummer laut unserem Service - Buchlein und Firmenverzeichnis.
 Para asistencia y repuestos, dirigirse a las estaciones de servicio autorizadas Lombardini. N. Tel. su libretto service y su hojas amarillas.
 Para assistência e recâmbios dirigir-se às estações de serviço autorizadas Lombardini. Número telefone é sobre a caderneta de serviço e sobre as páginas amarelas.

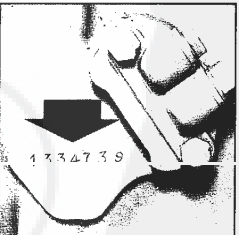
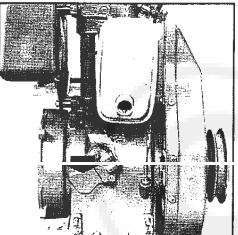
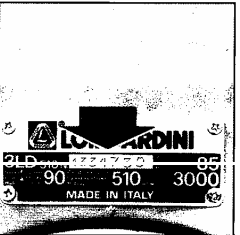
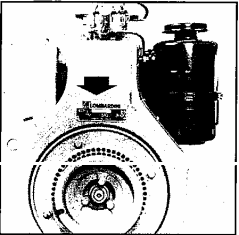


**ORDINI RICAMBI
 COMMANDES PIECES
 PART ORDERS
 E-TEIL BESTELLUNGEN
 PEDIDOS DE REPUESTOS
 PEDIDOS RECÂMBIOS**

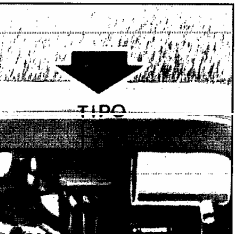
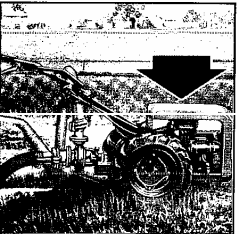
**TIPO MOTORE
 TYPE DE MOTEUR
 ENGINE TYPE
 MOTORTYP
 TIPO DEL MOTOR
 TIPO DE MOTOR**



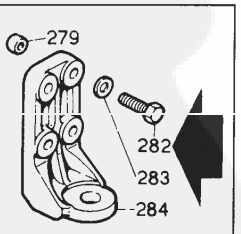
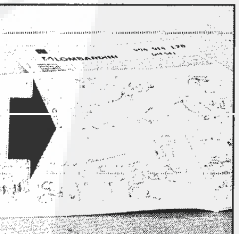
**MATRICOLA
 MATRICULE
 SERIAL NUMBER
 MOTORENNUMMER
 NUMERO DEL MOTOR
 NUMERO DO MOTOR**



**TIPO DELLA MACCHINA
 TYPE DE MACHINE
 EQUIPMENT TYPE
 MASCHINENTYP
 MODELO DE LA MAQUINA
 TIPO DA MÁQUINA**



**MATRICOLA del ricambio
 REFERENCE de la pièce
 SPARE PART number
 BESTELLNUMMER des Teiles
 REFERENCIA del repuesto
 REFERENCIA do recâmbio**



LOMBARDINI

FABBRICA ITALIANA MOTORI S.p.A.
 42100 REGGIO EMILIA, ITALIA - CAS. POST. 105 - Tel. (0522) 3891 - Teleg.: LOMBARMOTOR - Teléx: 530003 MOTLOM I

LOMBARDINI USA: 2150 Boggs Road Bldg. 300, Suite 300 - Duluth, GA 30136, USA
 LOMBARDINI FRANCE: Zone Industr. Nord, Arnas - Villefranche S/Saône, France
 LOMBARDINI MOTOREN GMBH: Berng. Str. 54, 8000 Frankfurt/Main 56, Deutschland
 LOMBARDINI MOTORES: Zona Cova Solera - Rubí/Barcelona, España

Matricola 1.5302.429

Mod. 50871
5-1992
Subject to alteration
Printed in Italy



Gr. 8

TAVOLA RICAMBI SPARE PARTS TABLE TABLEAU PIECES DETACHEES. 1.5302.429

Maggio/May/Mai 1992

		MOTORI/ENGINES/MOTEURS Gr. 8			
Colonna/Column/Colonne	1	=	8LD 600-2	Versione/Version	std.710301
"	2	=	8LD 665-2	"	" 701991
"	3	=	8LD 665-2/L	"	" 700242
"	4	=	8LD 740-2	"	" 718211
"	5	=	8LD 740-2/L	"	" 718461

Vedi/See/Voir

Libretto Uso e Man./Use-Maint.booklet/Livret Emploi-Entret. 1.5302.151
 Libretto Service/Service directory/Reseau S.A.V. 1.7968.002
 Serie accessori/Accessory set/Jeu accessoires 2830.8140.081

note/remarks/remarques

- F - alta movimentazione/fast moving part/haut mouvement.
- S - media movimentazione/medium moving part/moyen mouvement.
- D - bassa movimentazione/slow moving part/bas mouvement.
- E - ad esaurimento/exhausting part/piece en epuisement.
- N - particolare nuovo o fornito su richiesta/
 -new part or part supplied upon request/
 -piece nouvelle ou fournie sur demande.
- A - valido dal motore.../from eng.S.No.../à partir du moteur... *
- B - valido fino al motore.../up to eng.S.No.../jusqu'au moteur...*
- I - intercambiabile/interchangeable. *
- * (vedi Circolare Tecnica/see Service Letter/voir Circ.Techn.)
- V - stock per Off.Service/stock for Service Dealer/stock pour Stations Service
- C - stock vitale per Costruttori, Esportatori, Enti di Stato.
 vital stock for Producers, Exporters, State Companies.
- stock vital pour Constructeurs, Export., Institut. de l'Etat.
- R - stock Rettif./Grinding Workshops stock/stock pour Usines de Rectification
 10/50/2-q.ta minima fornibile/min.supplied q.ty/q.te min.fournie.
- = gruppo completo/assembly/groupe complet.
- + componente del gruppo/assembly component/composant du groupe.

Serie guarnizioni/Gasket set/Jeu de joints 904.8180.053
 Serie anelli/O ring set/Jeu de bagues 904.8150.010

Tipo mot./Eng.type/Type mot. Blocco motore/Short block/Bloc moteur

8LD 600-2	9040.1560.053
8LD 665-2 - 8LD 665-2/L	9140.1560.054
8LD 740-2 - 8LD 740-2/L	9240.1560.136

Descrizioni non impegnative/Subject to modifications/Modifications réservées
 TECO/MTL/Assistenza Tecnica Lombardini/Maggio 1992

Riquadro/Drawing/Dessin A ASPIRAZIONE E SCARICO INTAKE AND EXHAUST ADMISSION ET ECHAPPEMENT	Riquadro/Drawing/Dessin G RAFFREDDAMENTO COOLING SYSTEM CIRCUIT DE REFROIDISSEMENT
Riquadro/Drawing/Dessin B CILINDRO, BIELLA E PISTONE CYLINDER, CONNECTING ROD AND PISTON SET CYLINDRE, BIELLE ET PISTON	Riquadro/Drawing/Dessin H CIRCUITO DI LUBRIFICAZIONE LUBRICATING SYSTEM CIRCUIT DE LUBRIFICATION
Riquadro/Drawing/Dessin C ALBERO A GOMITO, SUPPORTO E VOLANO CRANKSHAFT, FLYWH.SIDE SUPPORT AND FLYWHEEL VILEBREQUIN, PALIER ET VOLANT	Riquadro/Drawing/Dessin I COMANDI CONTROLS COMMANDES
Riquadro/Drawing/Dessin D DISTRIBUZIONE E REGOLATORE DI GIRI TIMING AND SPEED GOVERNOR DISTRIBUTION ET REGULATEUR DE VITESSE	Riquadro/Drawing/Dessin L TESTA, CAPPELLO BILANCIERI E VALVOLE CYLINDER HEAD, ROCKER ARM BOX AND VALVES CULASSE, COUV. CULBUTEURS ET SOUPAPES
Riquadro/Drawing/Dessin E BASAMENTO, PORTINA LATO DISTRIBUZIONE E PIEDI CRANKCASE, COVER GEAR AND MOUNTS CARTER MOTEUR, CARTER COTE DISTRIB., PIEDS	Riquadro/Drawing/Dessin M AVVIAMENTO STARTING DEMARREUR
Riquadro/Drawing/Dessin F CIRCUITO COMBUSTIBILE FUEL SYSTEM CIRCUIT CARBURANT	Riquadro/Drawing/Dessin N COMPOSIZIONE SERIE GUARNIZIONI/ANELLI GASKET/O RING SET COMPOSITION COMPOSITION SERIE JOINTS/BAGUES



Pos.	Matricola/Part No.	Note/Remarks	Q.ty/Eng.				
A 1	=3700.179 904 S IC	FILTRO ARIA/AIR CLEANER (Pos. 1-9-15-16-17-24-25)	1	1	1	1	1
A 2	3240.021 9 D 10	dado/nut	3	3	3	3	3
A 3	7565.007 9 F C 10	rondella/washer	3	3	3	3	3
A 4	4776.062 904 S C 10	guarnizione/gasket	1	1	1	1	1
A 5	7565.007 9 F C 10	rondella/washer	3	3	3	3	3
A 6	3240.021 9 D 10	dado/nut	3	3	3	3	3
A 7	4420.012 904 S 10	guarnizione/gasket	2	2	2	2	2
A 8	9400.048 904 S C	tubo depressione/suction line	1	1	1	1	1
A 9+	5496.110 292 SVAC	massa filtr./upper filt.element	1	1	1	1	1
A 10	6635.036 204 FV C	supporto antiv./vibrat.isolator	1	1	1	1	1
A 11	4776.062 904 S C 10	guarnizione/gasket	1	1	1	1	1
A 12	2486.008 904 F AC	collettore asp./inlet manifold	1	1	1	1	1
A 14	3203.047 9 FV C 10	dado/nut	4	4	4	4	4
A 15+	3525.080 270 F C 10	distanziale/spacer	1	1	1	1	1
A 16+	4776.032 291 F C 10	guarnizione/gasket	1	1	1	1	1
A 17+	5496.075 904 FVIC	massa filtr./filtering element	1	1	1	1	1
A 18	7565.007 9 F C 10	rondella/washer	4	4	4	4	4
A 19	3240.069 9 S 10	dado/nut	4	4	4	4	4
A 20	9170.018 2760 F C	terminale/muffler-end	1	1	1	1	1
A 21	3240.018 9 S C 10	dado/nut	1	1	1	1	1
A 22	7300.091 276 SV C 10	raccordo/connection	1	1	1	1	1
A 23	4670.014 276 SV C 10	guarnizione/copper gasket	1	1	1	1	1
A 24+	vedi/see Pos. 1					
A 25+	4115.048 276 F C 10	gancio/hook	2	2	2	2	2
A 26	4420.011 904 FV C 10	guarnizione/gasket	2	2	2	2	2
A 27	5462.056 9040 F C	marmitta/muffler	1	1	1	1	1
A 28	7565.007 9 F C 10	rondella/washer	1	1	1	1	1
A 29	1770.005 9 F 10	bullone/bolt M 8 X 1,25 X 22	1	1	1	1	1
B 1	=1526.020 710 F C	BIELLA COMPLETA/CONNECTING ROD (Pos. 1-6-7)	2	2	2	2	2
B 2+	8210.083 710 FV C	serie segmenti/ring set std.	2				
"	8210.084 710 F CR	" " +0,50	2				
"	8210.085 710 F CR	" " +1,00	2				
"	8211.209 914 FVAC	" " std.		2	2		
"	8211.210 914 F ACR	" " +0,50		2	2		
"	8211.063 625 F ACR	" " +1,00		2	2		
"	8211.215 924 FV C	" " std.				2	2
"	8211.004 740 F CR	" " +0,50				2	2
"	8211.005 740 F CR	" " +1,00				2	2
B 3	=6502.048 710 FV C	PISTONE/PISTON SET std.	2				
"	=6502.049 710 F CR	" " +0,50	2				
"	=6502.050 710 F CR	" " +1,00	2				
"	=6502.066 720 FV C	" " std.		2	2		
"	=6502.067 720 F CR	" " +0,50		2	2		
"	=6502.068 720 F CR	" " +1,00		2	2		
"	=6500.100 740 FV C	" " std.				2	2
"	=6500.101 740 F CR	" " +0,50				2	2
"	=6500.102 740 F CR	" " +1,00				2	2
		(Pos. 2-3-4-5)					
B 4+	8480.026 710 S C	spinotto/gudgeon pin	2	2	2	2	2
B 5+	1240.026 9 FV C 10	anello seeger/snap ring	4	4	4	4	4
B 6+	1630.012 710 FV CR	br.piede biella/small end bear.	2	2	2	2	2
B 7+	1780.048 9 F C 10	bullone/bolt M 10 X 1,5 X 50	4	4	4	4	4
B 8	6330.058 710 F C 10	piastrina/safety plate	2	2	2	2	2
B 9	2381.008 904 FV C	cilindro/cylinder	2				
"	2381.005 914 FV C	" "		2	2		
"	2380.133 924 FV C	" "				2	2
E 10						
B 11	1640.040 710 FV C	br.biella/large end bush. std.	2	2	2	2	2
"	1640.052 710 F CR	" " -0,25	2	2	2	2	2
"	1640.053 710 F CR	" " -0,50	2	2	2	2	2
C 1	7530.020 276 S C 10	rondella/washer	1	1	1	1	1
C 2	8675.204 904 N A	supporto/support	1	1	1	1	1
C 3	1202.015 9 FV C 10	anello OR/rubber oil seal	1	1	1	1	1
Motore/Engine 8LD 600-2 Versione/Version 710301							
" " 8LD 665-2 " " 701921							
" " 8LD 665-2/L " " 700242							
" " 8LD 740-2 " " 718211							
" " 8LD 740-2/L " " 710461							
" " " " " "							



Pos.	Matricola/Part No.	Note/Remarks	Q.ty/Eng.				
C 4	1611.131 904 FVIC	bronz.distr./gear s.bear. std.	1	1	1	1	1
"	1611.132 904 F ICR	" " -0,25	1	1	1	1	1
"	1611.133 904 F ICR	" " -0,50	1	1	1	1	1
C 5+	9000.028 276 F C 10	tappo/expansion plug	4	4	4	4	4
C 6	=1052.015 904 F C	ALBERO A GOMITO/CRANKSHAFT (Pos. 5-6-14-21)	1	1	1	1	1
C 7	1611.147 904 FVIC	br.lato vol./flywh.s.bear. std.	1	1	1	1	1
"	1611.149 904 F ICR	" " -0,25	1	1	1	1	1
"	1611.148 904 F ICR	" " -0,50	1	1	1	1	1
"	1611.150 904 F ICR	std s+1,00 diam est /ext diam	1	1	1	1	1
"	1611.152 904 F ICR	-0,25 " " " "	1	1	1	1	1
"	1611.151 904 F ICR	-0,50 " " " "	1	1	1	1	1
C 8	1213.005 9 FV C 10	anello tenuta/seal ring	1	1	1	1	1
C 9	=9885.072 560 S IC	VOLANO+CORONA/FLYWHEEL+CROWN (Pos. 9-22)	1	1	1	1	1
C 10	5111.005 276 F C 10	lamierino/tabwasher	1	1	1	1	1
C 11	1861.045 276 S C	bullone/bolt	1	1	1	1	1
C 12	3260.057 9 D 10	dado/nut	1	1	1	1	1
C 13	3000.004 9 S AC	boccoia/bushing	2	2	2	2	2
C 14+	2280.042 9 F C 10	chiavetta/key	2	2	2	2	2
C 15	1610.082 904 FV C	bronz.cent./middle s.bear. std.	1	1	1	1	1
"	1610.098 904 F CR	" " -0,25	1	1	1	1	1
"	1610.099 904 F CR	" " -0,50	1	1	1	1	1
C 16	5957.003 822 SV C 10	nottolino/lockpin	1	1	1	1	1
C 17	1780.015 9 D C 10	bullone/bolt M 10 X 1,5 X 70	1	1	1	1	1
C 18	6330.064 904 S 10	piastrina/safety plate	1	1	1	1	1
C 19	=8676.008 904 F C	SUPPORTO CENTR./MIDDLE SUPPORT (Pos. 19-20)	1	1	1	1	1
C 20+	9730.034 9 F C 10	vite/screw M 8 X 1,25 X 55	2	2	2	2	2
C 21+	2280.056 9 FV C 10	chiavetta/key	1	1	1	1	1
C 22+	2816.025 904 F C	corona avviamento/crown gear	1	1	1	1	1
D 1	1410.113 904 FV C	asta punteria/push rod	4	4	4	4	4
D 2	9520.036 904 S C	tubo protez./guard tube	2	2	2	2	2
D 3	4740.022 904 FV C 10	guarnizione/gasket	2	2	2	2	2
D 4	9455.043 904 S C 10	tubo lubrificazione/lub.pipe	2	2	2	2	2
D 5	3002.044 9 D	cuscinetto/ball bearing	1	1	1	1	1
D 6	7625.035 9 D	rondella/washer	1	1	1	1	1
D 7	6275.095 904 D AC 10	piastra/plate	1	1	1	1	1
D 8	4936.024 904 D AC	ingranaggio/gearwheel	1	1	1	1	1
D 9	2280.047 9 F 10	chiavetta/key	1	1	1	1	1
D 10	7215.043 904 FV C	punteria/tappet	4	4	4	4	4
D 11	4740.022 904 FV C 10	guarnizione/gasket	2	2	2	2	2
D 12	1011.081 904 S IC	albero camme/camshaft	1	1	1	1	1
D 13	4431.066 904 N 50	guarnizione/gasket	1	1	1	1	1
D 14	2615.034 904 D AC	coperchio/cover	1	1	1	1	1
D 15	1760.006 9 F 10	bullone/bolt M 6 X 1 X 20	2	2	2	2	2
D 16	6140.391 904 N A	perno/pin	1	1	1	1	1
D 17	3260.028 9 D 10	dado/nut	1	1	1	1	1
D 18	3466.033 904 D A	distanziale/spacer	1	1	1	1	1
D 19	7555.004 9 FV C 10	rondella/washer	3	3	3	3	3
D 20	1760.032 9 S C 10	bullone/bolt M 6 X 1 X 14	3	3	3	3	3
D 21	8245.018 9 F C 10	sfera/ball	4	4	4	6	6
D 22	4936.026 904 D AC	ingranaggio/gearwheel	1	1	1	1	1
D 23	5401.083 904 N A	manicotto/rubber sheating	1	1	1	1	1
D 24	2086.165 904 N A	campana regolat./governor bell	1	1	1	1	1
D 25	1160.017 904 D C 10	anello/circlip	1	1	1	1	1
D 27	1301.250 904 N A	anello/spacer	1	1	1	1	1
D 28	6080.014 904 D C	perno/pin	1	1	1	1	1
E 1	9732.074 9 S C 10	vite/screw M 8 X 1,25 X 20	1	1	1	1	1
E 2	6647.042 904 S AC	portina distribuz./gear cover	1	1	1	1	1
E 3	1213.009 9 FV C 10	anello tenuta/seal ring	1	1	1	1	1
E 4	4601.023 904 D 50	guarnizione/gasket	1	1	1	1	1
E 5+	6780.049 9 D C 10	prigioniero/stud M 8 X 20 (36)	5	5	5	5	5
Motore/Engine	8LD 600-2	Versione/Version	710301				
"	" 8LD 665-2	" "	701991				
"	" 8LD 665-2/L	" "	700242				
"	" 8LD 740-2	" "	718211				
"	" 8LD 740-2/L	" "	718461				



Pos.	Matricola/Part No.	Note/Remarks	Q.ty/Eng.			
E 6+	8460.055 276 D C 10	spina/taper pin	2	2	2	2
E 7+	6850.090 904 SV C	prigioniero testa/head stud	8	8	8	8
E 8	=1514.003 904 F C	BASAMENTO/CRANKCASE	1	1	1	
"	=1510.162 924 D C	" "			1	1
		(Pos. 5-6-7-8-9-16-26-F 67- F 80-G 48-H 8-M 39)				
E 9+	9765.009 9 N 10	vite/screw M 8 X 1,25 X 10	1	1	1	1
E 10	9730.010 9 S 10	vite/screw M 6 X 1 X 16	3	3	3	3
E 11	2615.031 904 S A	coperchio/cover	1	1	1	1
E 12	4116.034 904 N 50	guarnizione/gasket	1	1	1	1
E 13	3203.047 9 D 10	dado/nut	6	6	6	6
E 14	1970.073 276 D C 10	bussola/sleeve	1	1	1	1
E 15	7565.011 9 F C 10	rondella/washer	12	12	12	12
E 16+	6780.064 9 D C 10	prigioniero/stud M 8 X 30 (40)	1	1	1	1
E 17	1770.001 9 FV 10	bullone/bolt M 8 X 1,25 X 12	1	1	1	1
E 18	4670.058 9 FV C 10	guarnizione/copper gasket	1	1	1	1
E 19	1200.117 9 FVIC 10	anello OR/rubber oil seal	1	1	1	1
E 20	6428.075 904 S C	piede/engine mount	4	4	4	4
E 21	9730.100 9 F 10	vite/screw M 8 X 1,25 X 25	9	9	9	9
E 22	9731.077 9 D C 10	vite/screw M 8 X 1,25 X 85	2	2	2	2
E 23	9732.075 9 S C 10	vite/screw M 8 X 1,25 X 50	1	1	1	1
E 24	2710.047 904 S C	coperchio/cover	1	1	1	1
E 25	4431.047 904 N 50	guarnizione/gasket	1	1	1	1
E 26+	6780.068 9 S C 10	prigioniero/stud M 8 X 18 (30)	1	1	1	1
E 27	2710.046 904 S C	coperchio/cover	1	1	1	1
E 28	7565.007 9 F C 10	rondella/washer	3	3	3	3
E 29	3240.018 9 S C 10	dado/nut	3	3	3	3
E 30	1780.006 9 FV 10	bullone/bolt M 10 X 1,5 X 30	12	12	12	12
F 1	9571.075 904 SVAC	tubo spurgo/bleeding pipe	1	1	1	
"	9571.086 9040 N A	" "			1	1
F 2	3240.008 9 S C 10	dado/nut	4	4	4	4
F 3	7565.004 9 F C 10	rondella/washer	4	4	4	4
F 4	3790.042 500 S	flangia/flange	2	2	2	2
F 5	4670.058 9 FV C 10	guarnizione/copper gasket	1	1	1	1
F 6	1901.029 9 FV C 10	bullone racc./connection bolt	1	1	1	1
F 7	4670.058 9 FV C 10	guarnizione/copper gasket	1	1	1	1
F 8	4670.058 9 FV C 10	guarnizione/copper gasket	1	1	1	1
F 9	1901.029 9 FV C 10	bullone racc./connection bolt	1	1	1	1
F 10	7301.006 500 DV C 10	raccordo/connection	2	2	2	2
F 11	4650.037 260 D 50	guarnizione/gasket	2	2	2	2
F 12	9600.057 271 FV C 10	tubetto/rubber sheat	2	2	2	2
F 13+	9730.139 9 N 10	vite/screw M 6 X 1 X 60	2	2	2	2
F 14+	1557.020 45 F C 10	blocchetto/nut	2	2	2	2
F 15+	1557.019 45 F C 10	blocchetto/nut	2	2	2	2
F 16+	9043.015 276 FV C	tappo serbatoio/tank cap	1	1	1	
F 17	=8102.085 904 S C	SERBATOIO/FUEL TANK (Pos. 16-17)	1	1	1	
F 18	4670.045 9 S C 10	prigioniero/stud M 6 X 65 (80)	4	4	4	4
F 19	4670.058 9 FV C 10	guarnizione/copper gasket	1	1	1	1
F 20	1755.002 9 D 10	bullone/bolt M 5 X 0,8 X 12	2	2	2	2
F 21	9374.099 904 S C	tubo mandata/delivery pipe	1	1	1	1
F 22	=3617.029 904 F C	FASCETTA SERB./FUEL TANK STRAP (Pos. 13-14-15-22)	2	2	2	
F 23	9375.276 904 SVAC	tubo serbatoio/fuel tank pipe	1	1	1	
"	9375.310 9040 SVAC	tubo serb./fuel tank pipe			1	1
F 24	4670.059 9 SV C 10	guarnizione/copper gasket	1	1	1	1
F 25	4670.059 9 SV C 10	guarnizione/copper gasket	1	1	1	1
F 26	1901.030 9 FV C 10	bullone racc./connection bolt	1	1	1	1
F 27	=6615.018 710 F C	PORTAPOLVERIZZ./NOZZLE-HOLDER (Pos. 27-28)	2	2	2	2
F 28+	6531.265 710 FVIC	polverizzatore/nozzle	2	2	2	2
F 29	3616.018 276 D 10	fascetta/strip fixing	2	2	2	2
F 30	5400.046 276 F C 10	manicotto/rubber sheating	2	2	2	2
F 31+	5575.006 273 FV C 10	molla/spring	1	1	1	1
Motore/Engine 8LD 600-2 Versione/Version 710301						
" " 8LD 665-2 " " 701231						
" " 8LD 665-2/T " " 700242						
" " 8LD 740-2 " " 718211						
" " 8LD 740-2/L " " 718461						
" " " " " "						



Pos.	Matricola/Part No.	Note/Remarks	Q.ty/Eng.				
F 32	6585.022 904 FV C	pompa alimentazione/feed pump	1	1	1	1	1
F 33	3203.047 9 D 10	dado/nut	1	1	1	1	1
F 34	3300.155 9040 DV C 10	dado/nut	1	1	1	1	1
F 35	4670.005 9 FV C 10	guarnizione/copper gasket 0,50	2	2	2	2	2
"	4670.006 9 FV C 10	guarnizione/copper gasket 1,00	2	2	2	2	2
F 36	9375.001 904 S C	tubo mandata/delivery pipe	1	1	1	1	1
F 37	8866.018 904 S C	supporto/support	1	1	1	1	1
F 38	4701.006 904 D 10	guarnizione/gasket	1	1	1	1	1
F 39+	3930.019 273 F C 10	fondello/cap	1	1	1	1	1
F 40	9375.005 904 FV C	tubo combustibile/fuel filter	1	1	1	1	1
F 41	4670.059 9 SV C 10	guarnizione/copper gasket	1	1	1	1	1
F 42	7565.007 9 F C 10	rondella/washer	1	1	1	1	1
F 43	8335.029 271 SV C 10	spessore/shim	2	2	2	2	2
F 44	7470.003 271 FV C 10	riempitore/filler	2	2	2	2	2
F 45	1200.031 9 FV C 10	anello OR/rubber oil seal	2	2	2	2	2
F 46	7265.008 271 FV C 10	raccordo/connection	2	2	2	2	2
F 47	5755.034 271 SV C 10	molla/spring	2	2	2	2	2
F 48	9672.012 500 F C	valvolina mand./delivery valve	2	2	2	2	2
F 49+	1200.032 9 FV C 10	anello OR/rubber oil seal	1	1	1	1	1
F 50	4670.059 9 SV C 10	guarnizione/copper gasket	1	1	1	1	1
F 51	8836.016 904 D C	supporto/support	1	1	1	1	1
F 52	4580.126 904 FVAC 10	guarnizione/gasket 1,00	1	1	1	1	1
"	4580.127 904 FVAC 10	guarnizione/gasket 0,80	1	1	1	1	1
"	4580.128 904 FVAC 10	guarnizione/gasket 0,50	1	1	1	1	1
F 53	6578.013 283 FV C	pompante/injection plunger	2	2	2	2	2
F 54	4760.015 271 S 10	guarnizione/gasket	2	2	2	2	2
F 55	9730.100 9 F 10	vite/screw M 8 X 1,25 X 25	4	4	4	4	4
F 56	4670.060 9 FV C 10	guarnizione/copper gasket	1	1	1	1	1
F 57	1901.012 710 FVAC 10	bullone racc./connection bolt	1	1	1	1	1
F 58	1901.052 9 D A 10	bullone racc./connection bolt	1	1	1	1	1
F 59	9732.074 9 S C 10	vite/screw M 8 X 1,25 X 20	4	4	4	4	4
F 60	7565.007 9 F C 10	rondella/washer	4	4	4	4	4
F 61	3730.015 273 FV C	FILTRO COMBUSTIBILE/FUEL FILTER (Pos. 31-39-49-61-63-64-75-76-77)	1	1	1	1	1
F 61+	2175.009 273 FV C	cartuccia comb./f.filter elem.	1	1	1	1	1
F 62	3630.008 9 F C 10	fascetta/clamp	1	1	1	1	1
F 63+	4430.071 260 FV C 10	guarnizione/gasket	1	1	1	1	1
F 64+	4490.017 273 FV C 10	guarnizione/gasket	1	1	1	1	1
F 65	1901.030 9 FV C 10	bullone racc./connection bolt	1	1	1	1	1
F 66	7200.060 904 SV C	puntalino/drive rod	1	1	1	1	1
F 67+	6780.028 9 D C 10	prigioniero/stud M 8 X 55 (67)	2	2	2	2	2
F 68	4580.126 904 FVAC 10	guarnizione/gasket 1,00	1	1	1	1	1
"	4580.127 904 FVAC 10	guarnizione/gasket 0,80	1	1	1	1	1
"	4580.128 904 FVAC 10	guarnizione/gasket 0,50	1	1	1	1	1
F 69	9080.035 277 SV C 10	tappo/cap	1	1	1	1	1
F 70	4650.052 277 D 10	guarnizione/gasket	1	1	1	1	1
F 71	7625.010 9 FV C 10	rondella/washer	4	4	4	4	4
F 72	4670.060 9 FV C 10	guarnizione/copper gasket	1	1	1	1	1
F 73	4670.058 9 FVAC 10	guarnizione/copper gasket	2	2	2	2	2
F 74	1415.006 261 DV C	asta comando/control rod	1	1	1	1	1
F 75+	2605.033 273 F.AC	coperchio/filter cover	1	1	1	1	1
F 76+	1202.052 9 FVAC 10	anello OR/rubber oil seal	1	1	1	1	1
F 77+	1700.070 9 N A	bullone/bolt	1	1	1	1	1
F 78	6230.075 277 SV C 10	perno/pin	2	2	2	2	2
F 79	6590.034 276 F C	pompa iniezione/injection pump	1	1	1	1	1
F 80+	8400.048 9 D 10	spina/taper pin	1	1	1	1	1
F 81	2800.003 9 F C 10	copiglia/cotter pin	1	1	1	1	1
F 82	4850.009 260 D	guida/guide	1	1	1	1	1
F 83	4580.002 276 D 50	guarnizione/gasket 0,10	4	4	4	4	4
"	4580.009 276 D 50	guarnizione/gasket 0,50	1	1	1	1	1
"	4580.068 672 N 50	guarnizione/gasket 0,05	1	1	1	1	1
F 84	7980.020 260 SV C	scodellino/cup	2	2	2	2	2
F 85
F 86	8235.014 261 SV C	settore/sector	1	1	1	1	1
F 87	9865.040 261 DV C	vite/screw	1	1	1	1	1
F 88	6230.069 260 DV C	perno/pin	1	1	1	1	1
F 89	1580.023 276 F C 10	boccola/bushing	1	1	1	1	1
F 90	7626.017 9 N 10	rondella/washer	1	1	1	1	1
F 91	6230.068 260 SV C	perno/pin	2	2	2	2	2
F 92	1970.054 260 DV C	bussola/sleeve	2	2	2	2	2
F 93	7215.017 260 FV C	punteria/tappet	2	2	2	2	2
F 94	6400.024 260 D	piattello/retainer	2	2	2	2	2
Motors/Engine	8LD 600-2	Version/Version	710301
"	" 8LD 665-2	"	701901
"	" 8LD 665-2/L	"	700242
"	" 8LD 740-2	"	718211
"	" 8LD 740-2/L	"	718461



Pos.	Matricola/Part No.	Note/Remarks	Q.ty/Eng.			
F 95	5625.882 260 SV C	molla/spring	2	2	2	2
F 96	7770.020 260 SV C	rullo/roller	2	2	2	2
F 97	=3617.041 9040 D C	FASCETTA SERB./FUELTANK STRAP (Pos. 13-14-15-97)		2		2
F 98	9043.025 2830 FV C	tappo serbatoio/fuel tank cap		1		1
F 99	9761.001 9 D C 10	vite/screw M 4 X 0,7 X 12		6		6
F100+	5055.023 2760 D	lamierino/plate		1		1
F101+	4776.040 2760 D 10	guarnizione/gasket		1		1
F102	=8103.021 9040 F C	SERBATOIO/FUEL TANK ASS.Y (Pos. 98-99-100-101-102)		1		1
F103	8042.024 9040 D AC	sella/support		1		1
F104	8315.016 9040 S C	spessore/shim		1		1
F105	6370.515 560 S AC	piastra/plate		1		1
F106	7565.007 9 F C 10	rondella/washer		4		4
F107	3240.018 9 S C 10	dado/nut		4		4
F108	1770.005 9 F 10	bullone/bolt M 8 X 1,25 X 22		4		4
F109	7625.012 9 FV C 10	rondella/washer		4		4
F110	8636.001 9040 SV C	supporto antivib./vibr.isolator		4		4
G 1	4776.086 904 D AC 10	guarnizione/gasket	1	1	1	1
G 2	1770.002 9 D C 10	bullone/bolt M 8 X 1,25 X 16	1	1	1	1
G 3	7565.007 9 F C 10	rondella/washer	1	1	1	1
G 4	7565.004 9 F C 10	rondella/washer	2	2	2	2
G 5	1760.003 9 F 10	bullone/bolt M 6 X 1 X 12	2	2	2	2
G 6	2569.009 904 S AC	convogliatore/shroud	1	1	1	1
G 7	5066.010 904 S C	lamiera/airtight plate	1	1	1	1
G 8	3240.003 9 D C 10	dado/nut	2	2	2	2
G 9	7625.012 9 S C 10	rondella/washer	1	1	1	1
G 10	2183.050 904 D C 10	cavallotto/hinge link	1	1	1	1
G 11	9245.066 904 D C 10	tirante/tie rod	1	1	1	1
G 12	5066.022 904 D AC	lamiera/airtight plate	1	1	1	1
G 13	9790.039 9 FV C 10	vite/screw M 6 X 1 X 12	4	4	4	4
G 14	9790.039 9 FV C 10	vite/screw M 6 X 1 X 12	3	3	3	3
G 15	7625.070 9 D C 10	rondella/washer	2	2	2	2
G 16	3350.046 904 D	deflettore/deflector	1	1	1	1
G 17+	2086.051 904 S	campana altern./alternator bell	1	1	1	1
G 18+	7625.112 9 N 10	rondella/washer	1	1	1	1
G 19+	3203.015 9 S 10	dado/nut	1	1	1	1
G 20	7625.012 9 FV C 10	rondella/washer	3	3	3	3
G 21	=6975.090 904 F AC	PULEGGIA COMPLETA/PULLEY ASS.Y (Pos. 21-22-23-24-25-26-28-35)	1	1	1	1
G 21+	8075.057 904 F AC	semipuleggia/half-pulley	1	1	1	1
G 22+	6320.026 9040 F IC 10	piastrina/spacer 0,50	1	1	1	1
G 23+	3240.008 9 S C 10	dado/nut	3	3	3	3
G 24+	7565.004 9 F C 10	rondella/washer	3	3	3	3
G 25+	6760.004 9 D 10	prigioniero/stud M 6 X 14 (25)	3	3	3	3
G 26+	6320.027 9040 F IC 10	piastrina/spacer 2,00	1	1	1	1
G 27	3527.018 904 D AC 10	distanziale/spacer	1	1	1	1
G 28+	8075.058 904 S AC	semipuleggia/half-pulley	1	1	1	1
G 29	=9718.193 904 N I	VENTOLA/BLASTER 12V 14A ALTERN. (Pos. 17-18-19-21-22-23-24-25- 26-28-29-30-31-32-34-35-36-37- 39-40-41-45-M 10-M 11-M 17- M 18)	1	1	1	1
G 29+	8565.024 904 F C	statore/stator	1	1	1	1
C 30+	3002.003 9 FV C	cuscinetto/ball bearing	1	1	1	1
G 31+	2200.004 9 FVAC 10	chiavetta/key	3	3	3	3
G 32+	3450.044 904 D A 10	distanziale/spacer	1	1	1	1
G 33	1770.009 9 D C 10	bullone/bolt M 8 X 1,25 X 35	3	3	3	3
G 34+	3203.015 9 S 10	dado/nut	1	1	1	1
G 35+	6320.025 9040 F IC 10	piastrina/spacer 1,00	1	1	1	1
G 36+	1760.017 9 N 10	bullone/bolt M 6 X 1 X 80	4	4	4	4
G 37+	7565.004 9 F C 10	rondella/washer	4	4	4	4
G 38	3240.018 9 S C 10	dado/nut	3	3	3	3
G 39+	1105.010 904 F C	albero ventola/fan spindle	1	1	1	1
Motore/Engine		8LD 600-2	Versione/Version 710301			
"	"	8LD 665-2	" " 701291			
"	"	8LD 665-2/L	" " 700242			
"	"	8LD 740-2	" " 718211			
"	"	8LD 740-2/L	" " 718461			
"	"	"	" " "			



Pos.	Matricola/Part No.	Note/Remarks	Q.ty/Eng.				
G 40+	3002.003	9 FV C	cuscinetto/ball bearing	1	1	1	1
G 41+	9718.024	904 S C	ventola/blaster fan	1	1	1	1
G 42	1760.006	9 F I 10	bullone/bolt M 6 X 1 X 20	2	2	2	2
G 43	7625.070	9 D C 10	rondella/washer	2	2	2	2
G 44	6927.023	904 S IC	protezione/guard	1	1	1	1
G 45+	7625.112	9 N 10	rondella/washer	1	1	1	1
G 46	2440.034	904 FV C	cinghia/belt	1	1	1	1
"	2430.029	904 FV C	"	1	1	1	1
G 47	6975.095	904 S AC	puleggia/pulley	1	1	1	1
"	6975.097	9040 D C	"	1	1	1	1
G 48+	6780.008	9 FV C 10	prigioniero/stud M 8 X 20 (32)	3	3	3	3
G 49	7565.007	9 F C 10	rondella/washer	3	3	3	3
G 50	9790.039	9 FV C 10	vite/screw M 6 X 1 X 12	4	4	4	4
G 51	5151.017	904 D C	lamiera/panel	1	1	1	1
H 1	4670.058	9 FV C 10	guarnizione/copper gasket	1	1	1	1
H 2	4670.058	9 FV C 10	guarnizione/copper gasket	1	1	1	1
H 3	1901.050	9 FV C 10	bullone racc./connection bolt	1	1	1	1
H 4	4670.058	9 FV C 10	guarnizione/copper gasket	1	1	1	1
H 5	4670.058	9 FV C 10	guarnizione/copper gasket	1	1	1	1
H 6	1901.050	9 FV C 10	bullone racc./connection bolt	1	1	1	1
H 7	4670.016	9 SV C 10	guarnizione/copper gasket	1	1	1	1
H 8+	1971.008	904 N	bussola/sleeve	1	1	1	1
H 9	4670.016	9 SV C 10	guarnizione/copper gasket	1	1	1	1
H 10	4670.058	9 FV C 10	guarnizione/copper gasket	1	1	1	1
H 11	4670.058	9 FV C 10	guarnizione/copper gasket	1	1	1	1
H 12	1901.050	9 FV C 10	bullone racc./connection bolt	1	1	1	1
H 13	9455.037	904 S C	tubo lubrificazione/lub.pipe	1	1	1	1
H 14	1400.116	904 F C 10	asta livello/dipstick	1	1	1	1
H 15+	3240.043	9 D A 10	dado/nut	1	1	1	1
H 16+	5715.025	9 N 10	molla/spring	1	1	1	1
H 17	2455.342	204 C C	tubo lubrificazione/lub.pipe	1	1	1	1
H 18+	1257.022	904 D AC 10	anello/spacer	1	1	1	1
H 19	4670.058	9 FV C 10	guarnizione/copper gasket	1	1	1	1
H 20+	1257.023	904 D AC 10	anello/spacer	1	1	1	1
H 21	4670.058	9 FV C 10	guarnizione/copper gasket	1	1	1	1
H 22	1901.050	9 FV C 10	bullone racc./connection bolt	1	1	1	1
H 23	4670.016	9 SV C 10	guarnizione/copper gasket	1	1	1	1
H 24	1901.032	9 FV C 10	bullone racc./connection bolt	1	1	1	1
H 25	1901.032	9 FV C 10	bullone racc./connection bolt	1	1	1	1
H 26	4670.016	9 SV C 10	guarnizione/copper gasket	1	1	1	1
H 27	4601.043	904 D 50	guarnizione/gasket	1	1	1	1
H 28+	4217.011	904 D A	giunto/coupling	1	1	1	1
H 29+	7750.032	904 S C	rotore/rotor	1	1	1	1
H 30+	7750.056	904 S AC	rotore/rotor	1	1	1	1
H 31	1760.006	9 F I 10	bullone/bolt M 6 X 1 X 20	2	2	2	2
H 32	3740.048	904 D IC	filtro olio/oil filter	1	1	1	1
H 33	4501.005	904 N 50	guarnizione/gasket	1	1	1	1
H 34	=6647.071	904 F IC	PORTINA DI FONDO/OIL PAN (Pos. 34-35-36)	1	1	1	1
H 35+	4670.016	9 SV C 10	guarnizione/copper gasket	2	2	2	2
H 36+	8965.005	9 FV C 10	tappo/oil drain plug	2	2	2	2
H 37+	1240.018	9 D A 10	anello seeger/snap ring	1	1	1	1
H 38+	7490.015	904 S AC 10	rondella/washer	1	1	1	1
H 39+	4936.056	904 D AC	ingranaggio/gearwheel	1	1	1	1
H 40	7565.007	9 F C 10	rondella/washer	1	1	1	1
H 41	1770.007	9 F C 10	bullone/bolt M 8 X 1,25 X 30	1	1	1	1
H 42+	1770.007	9 F C 10	bullone/bolt M 8 X 1,25 X 30	4	4	4	4
H 43+	7565.007	9 F C 10	rondella/washer	4	4	4	4
H 44	=6605.054	904 SVAC	POMPA OLIO/LUB.OIL PUMP (Pos. 15-16-18-20-28-29-30-37-38-39-42-43-44)	1	1	1	1
H 44+	8780.021	904 D AC	supp.pompa olio/oil pump supp.	1	1	1	1
H 45+	2175.040	904 FV C	cartuccia olio/oil filter elem.	1	1	1	1
H 46	4730.034	904 D 10	guarnizione/gasket	1	1	1	1
H 47	=3740.043	904 SVIC	FILTRO OLIO/OIL FILTER (Pos. 45-47)	1	1	1	1
Motore/Engine	8LD 600-2	Versione/Version	710301				
"	"	8LD 665-2	701991				
"	"	8LD 665-2/L	700242				
"	"	8LD 740-2	718211				
"	"	8LD 740-2/L	718461				
LOMBARDINI MOTORI F.I.M. S.p.a.				Edizione del/Issue of 15.02.1992			



Pos.	Matricola/Part No.	Note/Remarks	Q.ty/Eng.					
H 48	46/U.058	9 FV C 10	guarnizione/copper gasket	1	1	1	1	1
H 49	7565.007	9 F C 10	rondella/washer	1	1	1	1	1
H 50	1770.065	9 N 10	bullone/bolt M 8 X 1,25 X 65	1	1	1	1	1
H 51	8965.034	9 N 10	tappo/plug	1	1	1	1	1
H 52	5090.009	904 S C	lamiera protez./guard panel	9	9	9	9	9
H 53	9790.039	9 FV C 10	vite/screw	12	12	12	12	12
H 54	1770.039	9 S C 10	bullone/bolt M 8 X 1,25 X 28	12	12	12	12	12
H 55	7555.029	9 N 10	rondella/washer	12	12	12	12	12
I 1+	7626.051	560 D A	rondella/washer	1	1	1	1	1
I 2+	5203.099	904 D C	leva/lever	1	1	1	1	1
I 3+	5680.059	904 D C 10	molla/spring	1	1	1	1	1
I 4+	1760.041	9 D C 10	bullone/bolt M 6 X 1 X 40	1	1	1	1	1
I 5	3240.058	9 D 10	dado/nut	1	1	1	1	1
I 6+	5203.039	904 S C	leva/lever	2	2	2	2	2
I 7+	1200.034	9 FV C 10	anello OR/rubber oil seal	1	1	1	1	1
I 8+	5680.060	904 S C 10	molla/spring	1	1	1	1	1
I 9+	1240.001	9 FVAC 10	anello seeger/snap ring	1	1	1	1	1
I 10+	5200.163	904 S AC	leva/lever	1	1	1	1	1
I 11+	8732.092	9 F C 10	vite/screw M 8 X 1,25 X 18	1	1	1	1	1
I 12	4776.033	904 D 50	guarnizione/gasket	1	1	1	1	1
I 13+	3240.008	9 S C 10	dado/nut	1	1	1	1	1
I 14+	5168.039	904 N A 10	lamierino/tabwasher	1	1	1	1	1
I 15+	7625.007	9 S AC 10	rondella/washer	1	1	1	1	1
I 16+	1760.032	9 S AC 10	bullone/bolt M 6 X 1 X 14	1	1	1	1	1
I 17	8576.006	904 D C	supplemento/extra fuel device	1	1	1	1	1
I 18	6870.021	904 N 10	prigioniero/stud	1	1	1	1	1
I 19+	6225.014	904 N	perno/pin	1	1	1	1	1
I 20+	8430.023	9 S C 10	spina/locating pin	1	1	1	1	1
I 21+	8430.023	9 S C 10	spina/locating pin	1	1	1	1	1
I 22+	5040.012	904 D C 10	perno/pin	1	1	1	1	1
I 23+	5801.011	904 N 10	molla/spring	1	1	1	1	1
I 24+	7625.012	9 FV C 10	rondella/washer	1	1	1	1	1
I 25+	1760.058	9 D C 10	bullone/bolt M 6 X 1 X 55	1	1	1	1	1
I 26+	3240.008	9 S C 10	dado/nut	2	2	2	2	2
I 27	7565.004	9 F C 10	rondella/washer	2	2	2	2	2
I 28	1760.010	9 N 10	bullone/bolt M 6 X 1 X 30	1	1	1	1	1
I 29+	5271.002	904 D C 10	leva/lever	1	1	1	1	1
I 30+	5271.027	904 S AC	leva/lever	1	1	1	1	1
I 31+	6210.029	904 D AC	perno/pin	2	2	2	2	2
I 32+	1760.006	9 F 10	bullone/bolt M 6 X 1 X 20	2	2	2	2	2
I 33	=7865.072	904 S IC	SCATOLA COMANDO/GOVERN.HOUSING (Pos. 1-2-3-4-9-10-11-13-14-15- 16-22-23-24-25-26-29-30-31-32- 33-34-35-36-37)	1	1	1	1	1
I 34+	2800.008	9 D C 10	copiglia/cotter pin	1	1	1	1	1
I 35+	5655.048	904 SV C 10	molla/spring	1	1	1	1	1
I 36+	1971.040	560 D A	bussola/sleeve	2	2	2	2	2
I 37+	7565.004	9 F C 10	rondella/washer	1	1	1	1	1
I 38	4776.031	904 D C 50	guarnizione/gasket	1	1	1	1	1
I 39	=2691.092	904 F AC	COPERCHIO ACCEL./CONTROL COVER (Pos. 6-7-8-19-20-21-39-41-42- 43-44)	1	1	1	1	1
I 40	9732.016	9 F C 10	vite/screw M 6 X 1 X 40	6	6	6	6	6
I 41+		vedi/see Pos. 38	1	1	1	1	1
I 42+	7625.098	9 D C 10	rondella/washer	1	1	1	1	1
I 43+	6545.009	904 D C	pomello/knob	1	1	1	1	1
I 44+		vedi/see Pos. 38					
L 1	7625.196	9 N 10	rondella/washer	8	8	8	8	8
L 2	3240.124	9 N 10	dado/nut	8	8	8	8	8
L 3+	8506.003	904 S AC 10	squadretta/angle bracket	2	2	2	2	2
L 4+	9731.040	9 D A 10	vite/screw M 8 X 1,25 X 60	4	4	4	4	4
L 5	=9032.064	560 FV C	TAPPO RIFORMIM./FILLER OIL CAP (Pos. 5-6)	1	1	1	1	1
Motore/Engine		8LD 600-2	Versione/Version	710301				
"		8LD 665-2	"	701901				
"		8LD 665-2/L	"	700242				
"		8LD 740-2	"	718211				
"		8LD 740-2/L	"	718461				



Pos.	Matricola/Part No.	Note/Remarks	Q.ty/Eng.				
L 6+	1200.015 9 FV C 10	anello OR/rubber oil seal	1	1	1	1	1
L 7	=2125.099 904 S IC	CAPPELLO BIL./BOX CAP WITH HOLE (Pos. 3-4-7)	1	1	1	1	1
L 8	6410.018 260 F C 10	piattello/retainer with collets	4	4	4	4	4
L 9	=4330.041 904 S C	GRUPPO BILANC./ROCKER ARM ASS.Y (Pos. 9-10-13-14-15-16-27-29-30-31)	1	1	1	1	1
L 10+	3240.010 9 D C 10	dado/nut	4	4	4	4	4
L 11	6330.062 904 D C 10	piastrina/safety plate	2	2	2	2	2
L 12	3240.018 9 S C 10	dado/nut	4	4	4	4	4
L 13	=8655.004 904 D IC	SUPPORTO BIL./ROCKER ARM SHAFT (Pos. 13-15)	2	2	2	2	2
L 14+	3240.010 9 D C 10	dado/nut	2	2	2	2	2
L 15+	7701.022 710 S C 10	rondella/washer	8	8	8	8	8
L 16+	1240.007 9 FV C 10	anello seeger/snap ring	4	4	4	4	4
L 17+	4845.172 710 FVICR10	guida v.scar./exh.v.guide std.	2	2	2	2	2
"	4845.173 710 FVICR10	guida v.scar./exh.v.guide +0,50	2	2	2	2	2
L 18+	1160.021 710 FV C 10	anello/circlip	4	4	4	4	4
L 19+	4845.174 904 FVICR10	guida v.asp./inl.v.guide std.	2	2	2	2	2
"	4845.175 904 FVICR10	guida v.asp./inl.v.guide +0,50	2	2	2	2	2
L 20	4400.021 904 S 50	guarnizione/gasket 0,50	2	2	2	2	2
L 21	=2125.086 904 S IC	CAPPELLO BILANC./ROCKER BOX CAP (Pos. 3-4-21)	1	1	1	1	1
L 22	=9201.072 904 F C	TESTA COMPL./CYLIND. HEAD ASS.Y (Pos. 17-18-19-22-23-24-32-33-34-36)	2	2	2	2	2
L 23+	1202.013 9 FV C 10	anello OR/rubber oil seal	2	2	2	2	2
L 24+	6231.034 904 D C 10	perno/pin	2	2	2	2	2
L 25	5755.004 260 FV C	molla/spring	4	4	4	4	4
L 26	2135.072 500 FV C 10	cappellotto/cap	2	2	2	2	2
L 27+	9850.055 904 S C 10	vite/screw	2	2	2	2	2
L 28	6780.091 9 D C 10	prigioniero/stud M 8 X 38 (51)	4	4	4	4	4
L 29+	9765.001 9 S C 10	vite/screw M 6 X 1 X 8	2	2	2	2	2
L 30+	9850.002 270 F C 10	vite/screw	4	4	4	4	4
L 31+	vedi/see Pos. 9					
L 32+	9820.080 715 S C 10	vite/screw	2	2	2	2	2
L 33+	4670.062 9 DVIC 10	guarnizione/copper gasket	2	2	2	2	2
L 34+	8000.057 710 FV CR10	sede v.scarico/exhaust v.seat	2	2	2	2	2

Motori/Engine	8LD 600-2	Versione/Version	710301
"	8LD 665-2	"	701991
"	8ED 665-2/L	"	700242
"	8LD 740-2	"	718211
"	8LD 740-2/L	"	718461



Pos.	Matricola/Part No.	Note/Remarks	Q.ty/Eng.			
L 35	4730.325 904 N A 10	guarniz.testa/head gasket	0,50	2		
"	4730.326 904 N A 10	"	0,55	2		
"	4730.059 710 DVAC 10	"	0,60	2		
"	4730.327 904 N A 10	"	0,65	2		
"	4730.072 710 DVAC 10	"	0,70	2		
"	4730.328 904 N A 10	"	0,75	2		
"	4730.022 710 FV C 10	"	0,80	2		
"	4730.329 904 N A 10	"	0,85	2		
"	4730.073 710 DVAC 10	"	0,90	2		
"	4730.330 904 N A 10	"	0,95	2		
"	4730.058 710 DVAC 10	"	1,00	2		
"	4730.331 904 N A 10	"	1,05	2		
"	4730.332 904 N A 10	"	1,10	2		
"	4730.333 914 N A 10	"	0,50	2	2	
"	4730.334 914 N A 10	"	0,55	2	2	
"	4730.065 720 S A 10	"	0,60	2	2	
"	4730.335 914 N A 10	"	0,65	2	2	
"	4730.074 720 D A 10	"	0,70	2	2	
"	4730.336 914 N A 10	"	0,75	2	2	
"	4730.018 720 FV C 10	"	0,80	2	2	
"	4730.337 914 N A 10	"	0,85	2	2	
"	4730.075 720 D A 10	"	0,90	2	2	
"	4730.338 914 N A 10	"	0,95	2	2	
"	4730.064 720 S A 10	"	1,00	2	2	
"	4730.339 914 N A 10	"	1,05	2	2	
"	4730.340 914 N A 10	"	1,10	2	2	
"	4730.341 924 N A 10	"	0,50		2	2
"	4730.342 924 N A 10	"	0,55		2	2
"	4730.062 740 D 10	"	0,60		2	2
"	4730.343 924 N A 10	"	0,65		2	2
"	4730.076 740 D 10	"	0,70		2	2
"	4730.344 924 N A 10	"	0,75		2	2
"	4730.043 740 D 10	"	0,80		2	2
"	4730.345 924 N A 10	"	0,85		2	2
"	4730.077 740 D 10	"	0,90		2	2
"	4730.346 924 N A 10	"	0,95		2	2
"	4730.061 740 D 10	"	1,00		2	2
"	4730.347 924 N A 10	"	1,05		2	2
"	4730.348 924 N A 10	"	1,10		2	2
L 36+	8000.031 276 FV CR10	sede v.aspirazione/inlet v.seat	2	2	2	2
L 37	6780.085 9 D C 10	prigioniero/stud M 8 X 35 (47)	4	4	4	4
L 38	6780.012 9 DV C 10	prigioniero/stud M 8 X 25 (37)	2	2	2	2
L 39	6780.059 9 D C 10	prigioniero/stud M 8 X 80 (92)	2	2	2	2
L 40	3430.067 710 S C 10	fondello/cup	4	4	4	4
L 41	9685.040 710 FV CR	valvola scarico/exhaust valve	2	2	2	2
L 42	9652.030 710 FV CR	valvola aspirazione/inlet valve	2	2	2	2
M 1	2615.021 9040 F C	coperchio/cover	1	1	1	1
M 2	2900.070 9040 F C	cruscotto/dashboard	1	1	1	1
M 3	7625.092 9 D C 10	rondella/washer	1	1	1	1
M 4	1760.005 9 FV 10	bullone/bolt M 6 X 1 X 16	1	1	1	1
M 5	8505.092 9040 D C	squadretta/angle bracket	1	1	1	1
M 6	7565.007 9 F C 10	rondella/washer	1	1	1	1
M 7	1770.002 9 D C 10	bullone/bolt M 8 X 1,25 X 16	1	1	1	1
M 8	2471.006 2760 D C 10	collare/collar	1	1	1	1
M 9	5400.060 2790 N	manicotto/rubber sheating	1	1	1	1
M 10+	1770.001 9 FV 10	bullone/bolt M 8 X 1,25 X 12	1	1	1	1
M 11+	7625.010 9 FV C 10	rondella/washer	1	1	1	1
M 12	4055.003 283 F C	fune avviamento/rope starting	1	1	1	1
M 13	6612.063 9040 S C	spia olio/oil warning	1	1	1	1
M 14	7625.092 9 D C 10	rondella/washer	1	1	1	1
M 15	7625.092 9 D C 10	rondella/washer	1	1	1	1
M 16	3617.020 2760 D 10	fascetta/strip fixing	1	1	1	1
M 17+	3617.024 710 D 10	fascetta/strip fixing	1	1	1	1
M 18+	1157.158 822 FVIC	alternatore/volt.altern.12 V	1	1	1	1
M 19	2145.014 276 FV C	cappuccio presa/inlet cap	1	1	1	1
M 20	6740.153 2830 FVAC 10	presa regol./reg.inlet Saprisa	1	1	1	1
"	6740.154 2830 SVAC 10	presa regol./reg.inlet Ducati	1	1	1	1
M 21	7362.238 2830 FVIC	regol.tens./voltage regul.12 V	1	1	1	1
M 22	5175.119 9040 F C 10	lampadina/lamp	2	2	2	2
M 23	5041.020 2760 FV C	interruttore/key switch	1	1	1	1
M 24	7625.092 9 D C 10	rondella/washer	1	1	1	1
M 25	8505.075 9040 D C	squadretta/angle bracket	1	1	1	1
Motor/Engine 8LD 600-2			Versione/Version 710301			
" " 8LD 665-2			" " 701951			
" " 8LD 665-2/L			" " 700242			
" " 8LD 740-2			" " 718211			
" " 8LD 740-2/L			" " 718461			



Pos.	Matricola/Part No.	Note/Remarks	Q.ty/Eng.				
M 26	3240.019 9 FV C 10	dado/nut	1	1	1	1	1
M 27	3617.024 710 S 10	fascetta/strip fixing	1	1	1	1	1
M 28	6491.005 2830 FV C	pipetta/pipe elbow	1	1	1	1	1
M 29	7625.061 9 D C 10	rondella/washer	2	2	2	2	2
M 30	2750.111 2760 F C	coperchio/switch cover	1	1	1	1	1
M 31	6612.064 9040 S C	splia batteria/battery warning	1	1	1	1	1
M 32	1760.005 9 FV 10	bullone/bolt M 6 X 1 X 16	1	1	1	1	1
M 33+	6491.013 3600 FVAC 10	pipetta/pipe elbow	1	1	1	1	1
M 34	=6745.031 9040 FVAC	PRESSOSTATO/PRESSURE SWITCH OIL (Pos. 33-34)	1	1	1	1	1
M 35	4670.014 276 SV C 10	guarnizione/copper gasket	1	1	1	1	1
M 36	5840.147 904 F IC	motorino/start.eng. 12 V Bosch	1	1	1	1	1
M 37	3240.066 9 D 10	dado/nut	2	2	2	2	2
M 38	7565.011 9 F C 10	rondella/washer	2	2	2	2	2
M 39+	6800.004 9 F 10	prigioniero/stud M 10 X 20 (35)	1	1	1	1	1
M 40	9730.046 9 S 10	vite/screw M 10 X 1,5 X 35	1	1	1	1	1
M 41	9732.092 9 F C 10	vite/screw M 8 X 1,25 X 18	2	2	2	2	2
N 1	=0100.050 004 FV CR	SERIE GUARNIZIONI/GASKET SET (Pos.A 4-A 7-A11-A26-D13-E 4- E12-E25-F52-F68-F83-H27-H33- H46-I12-I38-L20-L35)	1	1	1	1	1
N 2	=8150.010 904 FV C	SERIE ANELLI/O RING SET (Pos.C 3-D 3-D11-E19-L23-L26)	1	1	1	1	1
Motori/Engine 8LD 600-2			Versione/Version 710301				
" " 8LD 665-2			" " 701991				
" " 8LD 665-2/L			" " 700242				
" " 8LD 740-2			" " 718211				
" " 8LD 740-2/L			" " 718461				
" " " " " "			" " " " " "				

INDICE DELLE MODIFICHE/IMPROVEMENTS INDEX

Motori/Engines Gr. 8



Pos.	Nuova matricola New Part No.	Vecchia matr. Old Part.No.	Vedi Circ.Tec. See Serv.Lett.	Q.ty/Eng.
A 1	=3700.179 904 S IC	3702.093 904	1347	1 1 1 1 1
A 9	5496.110 292 SVAC	1347	1 1 1 1 1
A 12	2486.008 904 F AC	2485.083 904	1331	1 1 1 1 1
A 17	5496.075 904 FVIC	5496.058 904	5153	1 1 1 1 1
B 2	8211.061 625	8210.089 720	1354	2 2 2 2 2
"	8211.209 914 FVAC	8210.061 625	CTVAR	2 2 2 2 2
"	8211.062 625	8210.090 720	1354	2 2 2 2 2
"	8211.210 914 FVAC	8210.062 625	CTVAR	2 2 2 2 2
"	8211.063 625 F AC	8210.091 720	1354	2 2 2 2 2
"	8211.215 924 FV C	8211.003 740	CTVAR	2 2 2 2 2
B 10	4410.051 710	1355, 1359	2 2 2 2 2
"	4410.065 924	1356	2 2 2 2 2
C 2	8675.204 904 N A	8675.169 904	1350, 80002	1 1 1 1 1
C 4	1611.131 904 FVIC	1611.021 904	1350	1 1 1 1 1
"	1611.132 904 F ICR	1611.038 904	1350	1 1 1 1 1
"	1611.133 904 F ICR	1611.023 904	1350	1 1 1 1 1
C 7	1611.147 904 FVIC	1611.131 904	1357, 80004	1 1 1 1 1
"	1611.149 904 F ICR	1611.132 904	1357, 80004	1 1 1 1 1
"	1611.148 904 F ICR	1611.133 904	1357, 80004	1 1 1 1 1
"	1611.150 904 F ICR	1611.135 904	1357, 80004	1 1 1 1 1
"	1611.152 904 F ICR	1611.137 904	1357, 80004	1 1 1 1 1
"	1611.151 904 F ICR	1611.136 904	1357, 80004	1 1 1 1 1
C 9	=9885.072 560 S IC	9883.097 904	5153	1 1 1 1 1
C 13	3000.004 9 S AC	1580.091 725	1329, 80002	1 2 2 2 2
D 7	6275.095 904 D AC 10	1325	1 1 1 1 1
D 8	4936.024 904 D AC	4935.075 904	1325	1 1 1 1 1
D 12	1011.081 904 S IC	1011.063 904	5153	1 1 1 1 1
D 14	2615.034 904 D AC	2570.019 904	1322	1 1 1 1 1
D 16	6140.397 904 N A	6140.123 904	1329, 80002	1 1 1 1 1
D 18	3466.033 904 D A	5715.005 904	1325	1 1 1 1 1
D 22	4936.026 904 D AC	4935.072 904	1323	1 1 1 1 1
D 23	5401.083 904 N A	5401.013 904	80002	1 1 1 1 1
D 24	2086.165 904 N A	2086.052 904	80002	1 1 1 1 1
D 26	3110.061	1329	1 1 1 1 1
D 27	1301.250 904 N A	1301.139 904	1328, 80002	1 1 1 1 1
E 2	6647.042 904 S AC	6647.012 904	1323	1 1 1 1 1
E 11	2615.031 904 S A	2751.060 904	1323	1 1 1 1 1
E 19	1200.117 9 FVIC 10	1202.018 9	5153	1 1 1 1 1
F 1	9571.075 904 SVAC	9571.027 904	1342	1 1 1 1 1
F 23	9375.276 904 SVAC	9375.003 904	1341	1 1 1 1 1
F 28	6531.265 710 FVIC	6531.033 710	5153	2 2 2 2 2
F 52	4580.126 904 FVAC 10	4580.047 560	80005	1 1 1 1 1
"	4580.127 904 FVAC 10	4580.050 560	80005	1 1 1 1 1
"	4580.128 904 FVAC 10	4580.049 560	80005	1 1 1 1 1
F 57	1901.012 710 FVAC 10	1901.031 9	1342	1 1 1 1 1
F 58	1901.052 9 D A 10	9080.037 9	1342	1 1 1 1 1
F 68	4580.126 904 FVAC 10	4580.047 560	80005	1 1 1 1 1
"	4580.127 904 FVAC 10	4580.050 560	80005	1 1 1 1 1
"	4580.128 904 FVAC 10	4580.049 560	80005	1 1 1 1 1
F 73	4670.058 9 FVAC 10	4775.196 9	1342	2 2 2 2 2
F 75	2605.033 273 F AC	2605.023 273	1341	1 1 1 1 1
F 76	1202.052 9 FVAC 10	4670.001 9	5007	1 1 1 1 1
F 77	1760.076 9 N A	1760.006 9	5007	1 1 1 1 1
F 85	1970.055 261	D	1 1 1 1 1
F103	8042.024 9040 D AC	8042.015 9040	1339	1 1 1 1 1
F105	6370.133 9040	6371.091 9040	1339	1 1 1 1 1
"	6370.515 560 S AC	6370.133 9040	CTVAR	1 1 1 1 1
G 1	4776.086 904 D AC 10	1316	1 1 1 1 1
G 6	2569.009 904 S AC	2568.070 904	1316	1 1 1 1 1
G 12	5066.022 904 D AC	5065.096 904	1316	1 1 1 1 1
G 21	=6975.090 904 F AC	6975.070 904	1320	1 1 1 1 1
G 21	8075.057 904 F AC	8075.051 904	1320	1 1 1 1 1
G 22	6320.026 9040 F IC 10	6320.022 904	1320	1 1 1 1 1
G 26	6320.027 9040 F IC 10	6320.023 904	1320	1 1 1 1 1
G 27	3527.018 904 D AC 10	1316	1 1 1 1 1
G 28	8075.058 904 S AC	8075.054 904	1320	1 1 1 1 1
G 29	=9718.193 904 N I	9718.065 904	5153	1 1 1 1 1
G 31	2200.004 9 FVAC 10	2280.045 9	1337	2 3 3 3 3
G 32	3450.044 904 D A 10	3466.029 904	1317	1 1 1 1 1
G 35	6320.025 9040 F IC 10	6320.021 904	1320	1 1 1 1 1
G 42	1760.006 9 F I 10	1760.007 9	1313	2 2 2 2 2
G 44	6927.023 904 S IC	6926.022 904	1313	1 1 1 1 1
G 47	6975.095 904 S AC	6975.069 904	1323	1 1 1 1 1
Motori/Engine	8LD 600-2	Versione/Version	710301
"	8LD 665-2	"	701991
"	8LD 665-2/L	"	700242
"	8LD 740-2	"	718211
"	8LD 740-2/L	"	718461

INDICE DELLE MODIFICHE/IMPROVEMENTS INDEX

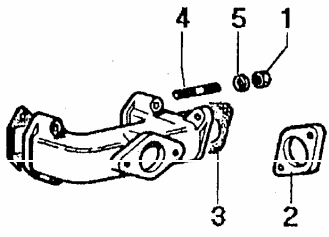
Motori/Engines Gr. 8



Pos.	Nuova matricola New Part No.	Vecchia matr. Old Part.No.	Vedi Circ.Tec. See Serv.Lett.	Q.ty/Eng.
H 15	3240.043 9 D A 10	3260.076 9	1334	1 1 1 1 1
H 18	1257.022 904 D AC 10	5111.063 904	1321	1 1 1 1 1
H 20	1257.023 904 D AC 10	3466.030 904	1321	1 1 1 1 1
H 28	4217.011 904 D A	4217.010 904	1334	1 1 1 1 1
H 30	7750.056 904 S AC	7750.054 904	1334	1 1 1 1 1
H 31	1760.006 9 F I 10	9730.012 9	1318	2 2 2 2 2
H 32	3740.048 904 D IC	3740.038 904	1318	1 1 1 1 1
H 34	=6647.071 904 F IC	6646.082 904	5153	1 1 1 1 1
H 37	1240.018 9 D A 10	1334	1 1 1 1 1
H 38	7490.015 904 S AC 10	1334	1 1 1 1 1
H 38	4235.355 904 D AC	4335.323 904	1334	1 1 1 1 1
H 44	=6605.054 904 SVAC	6605.038 904	1334	1 1 1 1 1
H 44	8780.021 904 D AC	8780.013 904	1334	1 1 1 1 1
H 47	=3740.043 904 SVIC	3740.035 904	1315	1 1 1 1 1
I 1	7626.051 560 D A	1165.008 9	1330	1 1 1 1 1
I 9	1240.001 9 FVAC 10	7626.016 9	1330	1 1 1 1 1
I 10	5200.163 904 S AC	5204.039 904	1330	1 1 1 1 1
I 14	5168.039 904 N A 10	1344	1 1 1 1 1
I 15	7625.007 9 S AC 10	1344	1 1 1 1 1
I 16	1760.032 9 S AC 10	1344	1 1 1 1 1
I 30	5271.027 904 S AC	5271.013 904	1330	1 1 1 1 1
I 31	6210.029 904 D AC	6210.029 904	1330	1 1 1 1 1
I 33	=7865.072 904 S IC	7865.053 904	1330	1 1 1 1 1
I 36	1971.040 560 D A	1971.040 560	1330	1 1 1 1 1
I 38	=2691.092 904 F AC	2691.035 904	1312	1 1 1 1 1
L 3	8506.003 904 S AC 10	4260.008 500	596	2 2 2 2 2
L 4	9731.040 9 D A 10	9730.034 9	596	4 4 4 4 4
L 7	=2125.099 904 S IC	2125.054 904	596, 1312	1 1 1 1 1
L 13	=8655.004 904 D IC	6045.030 710	5153	2 2 2 2 2
L 17	4845.172 710 FVICR10	4845.072 710	1346	2 2 2 2 2
"	4845.173 710 FVICR10	4845.062 710	1346	2 2 2 2 2
L 19	4845.174 904 FVICR10	4845.081 360	1345	2 2 2 2 2
"	4845.175 904 FVICR10	4845.084 360	1345	2 2 2 2 2
L 21	=2125.086 904 S IC	2125.054 904	596, 1312	1 1 1 1 1
L 35	4730.325 904 N A 10	1359	2 2 2 2 2
"	4730.326 904 N A 10	1359	2 2 2 2 2
"	4730.059 710 DVAC 10	1333	2 2 2 2 2
"	4730.327 904 N A 10	1359	2 2 2 2 2
"	4730.072 710 DVAC 10	1333	2 2 2 2 2
"	4730.328 904 N A 10	1359	2 2 2 2 2
"	4730.329 904 N A 10	1359	2 2 2 2 2
"	4730.073 710 DVAC 10	1333	2 2 2 2 2
"	4730.330 904 N A 10	1359	2 2 2 2 2
"	4730.058 710 DVAC 10	1333	2 2 2 2 2
"	4730.331 904 N A 10	1359	2 2 2 2 2
"	4730.332 904 N A 10	1359	2 2 2 2 2
"	4730.333 914 N A 10	1355	2 2 2 2 2
"	4730.334 914 N A 10	1355	2 2 2 2 2
"	4730.065 720 S A 10	1333	2 2 2 2 2
"	4730.335 914 N A 10	1355	2 2 2 2 2
"	4730.074 720 D A 10	1333	2 2 2 2 2
"	4730.336 914 N A 10	1355	2 2 2 2 2
"	4730.337 914 N A 10	1355	2 2 2 2 2
"	4730.075 720 D A 10	1333	2 2 2 2 2
"	4730.338 914 N A 10	1355	2 2 2 2 2
"	4730.064 720 S A 10	1333	2 2 2 2 2
"	4730.339 914 N A 10	1355	2 2 2 2 2
"	4730.340 914 N A 10	1355	2 2 2 2 2
"	4730.341 924 N A 10	1356	2 2 2 2 2
"	4730.342 924 N A 10	1356	2 2 2 2 2
"	4730.343 924 N A 10	1356	2 2 2 2 2
"	4730.344 924 N A 10	1356	2 2 2 2 2
"	4730.345 924 N A 10	1356	2 2 2 2 2
"	4730.346 924 N A 10	1356	2 2 2 2 2
"	4730.347 924 M A 10	1356	2 2 2 2 2
"	4730.348 924 N A 10	1356	2 2 2 2 2
M 18	1157.158 822 FVIC	1157.039 9040	5151	1 1 1 1 1
M 20	6740.153 2830 FVAC 10	6740.088 276	5151	1 1 1 1 1
"	6740.154 2830 SVAC 10	6740.090 276	5151	1 1 1 1 1
M 21	7362.238 2830 FVIC	7362.066 9040	5151	1 1 1 1 1
M 33	=6491.013 3600 FVAC	5089	1 1 1 1 1
M 34	6745.031 9040 FVAC	6745.005 276	5089	1 1 1 1 1
M 36	5840.147 904 F IC	5840.097 5600	80008	1 1 1 1 1

Motore/Engine	8LD 600-2	Versione/Version	710301
"	8LD 665-2	"	701991
"	8LD 665-2/L	"	700242
"	8LD 740-2	"	718211
"	8LD 740-2/L	"	718461

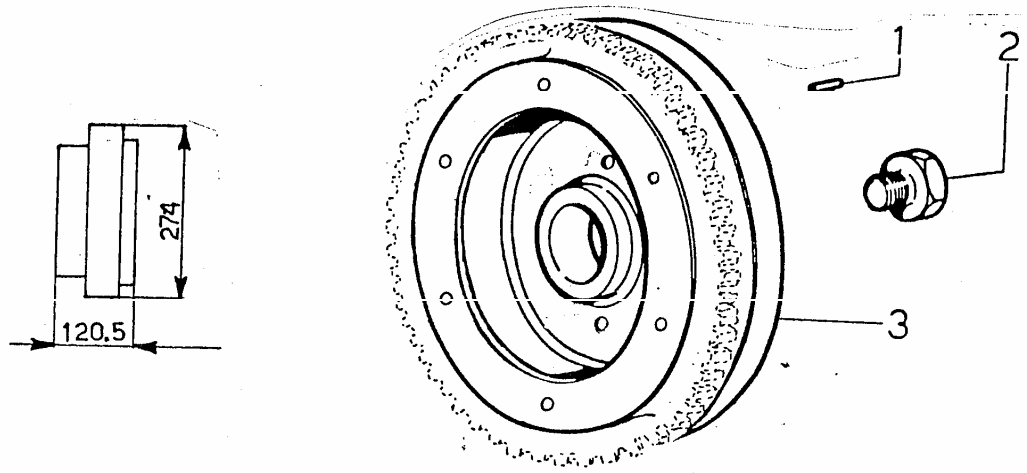
CATALOGO ACCESSORI/ACCESSORIES CATALOGUE		Tavola/Table	
Accessorio di completamento Completion accessory		Motori/Engines Gr. 8	Disegno Drawing
FLANGIA SCARICO/EXHAUST FLANGE			9972.039



Pos.	In aggiunta To add	Descrizione Description	Q.tà Q.ty	M	In detrazione To delete
1	3240.053 9	dado/nut M 10	2		
2	3825.020 904	flangia/flange	1		
3	4420.015 904	guarnizione/gasket	1		
4	6800.004 9	prigioniero/stud M 10 X 20	2		
5	7565.011 2	rondella/washer diam.10	2		

M Modifiche/Improvements					

CATALOGO ACCESSORI/ACCESSORIES CATALOGUE		Tavola/Table	
Accessorio di completamento Completion accessory		Motori/Engines Gr. 8-9	Disegno Drawing
VOLANO PER FRIZIONE P & V/FLYWHEEL FITTED FOR P & V CLUTCH			9973.052



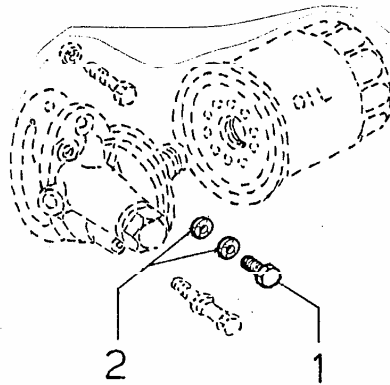
Pos.	In aggiunta To add	Descrizione Description	Q.tà Q.ty	M	In detrazione To delete
1	8430.054 9	spina/lockpin 7,4 X 16	2		
2	1861.056 2760	bullone/fixing bolt	1		1861.045 276
3	9885.097 9040	volano completo/flywheel ass.y	1		9885.072 560

M Modifiche/Improvements

Sostituisce edizione del 20/07/1989
Supersedes issue of 20/07/1989

CATALOGO ACCESSORI/ACCESSORIES CATALOGUE		Tavola/Table			
Accessorio di completamento Completion accessory		Motori/Engines Gr. 8		Disegno Drawing	
SERBATOIO COMBUSTIBILE PIATTO/FLAT TYPE FUEL TANK					9990.008
Pos.	In aggiunta To add	Descrizione Description	Q.tà Q.ty	M	In detrazione To delete
1	4906.008 7200	indicatore livello/level gauge Per altri particolari vedi tavola base. For other parts see basic table.	1		5055.023 2760
M Modifiche/Improvements					
		Sostituisce edizione del 20/07/1989 Supersedes issue of 20/07/1989			
LOMBARDINI		- Italy		Data 20/01/1993	

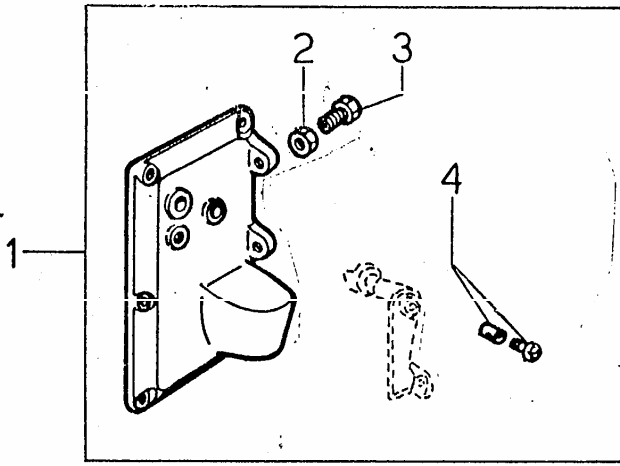
CATALOGO ACCESSORI/ACCESSORIES CATALOGUE	Tavola/Table
Accessorio di completamento Completion accessory	Motori/Engines Gr. 8	Disegno Drawing
PREDISPOSIZIONE TUBO MANOMETRO/MANOMETER PIPE FITTING		9990.019



Pos.	In aggiunta To add	Descrizione Description	'Q.tà' 'Q.ty'	M	In detrazione To delete
1	9.1901.055	bullone raccordo/connection bolt	1		
2	9.4670.058	guarnizione rame/copper gasket	2		

M Modifiche/Improvements

CATALOGO ACCESSORI/ACCESSORIES CATALOGUE		Tavola/Table	
Accessorio di completamento Completion accessory		Motori/Engines Gr. 8	Disegno Drawing
COMANDO ACCELERATORE A DISTANZA/REMOTE ACCELERATOR CONTROL			9992.031

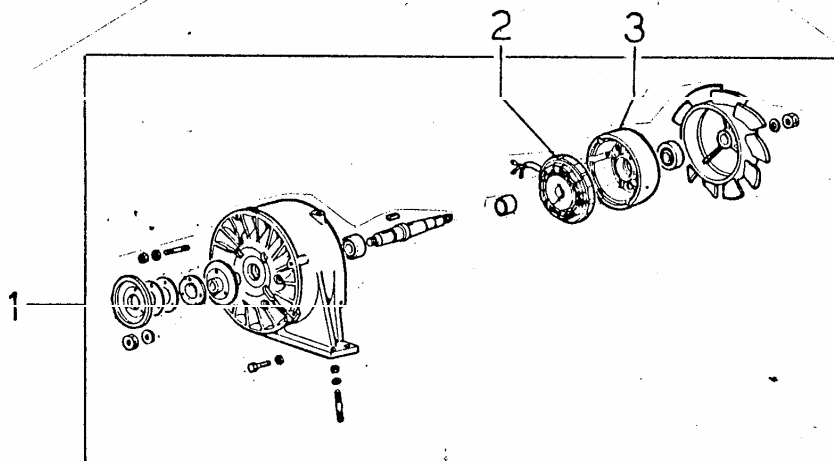


Pos.	In aggiunta To add	Descrizione Description	Q.tà Q.ty	M	In detrazione To delete
1	2516.047 904	comando/control	1		2691.092 904
2	3240.019 9	dado/nut	2		
3	9180.042 2760	terminale/cable-end	2		
4	5830.119 10	morsetto/terminal	2		

M Modifiche/Improvements

Sostituisce edizione del 20/07/1989
Supersedes issue of 20/07/1989

CATALOGO ACCESSORI/ACCESSORIES CATALOGUE	Tavola/Table	...
Accessorio di completamento Completion accessory	Motori/Engines Gr. 8	Disegno Drawing
AVVIAMENTO ELETTRICO/ELECTRIC STARTING 12 V 21 A		9990,035

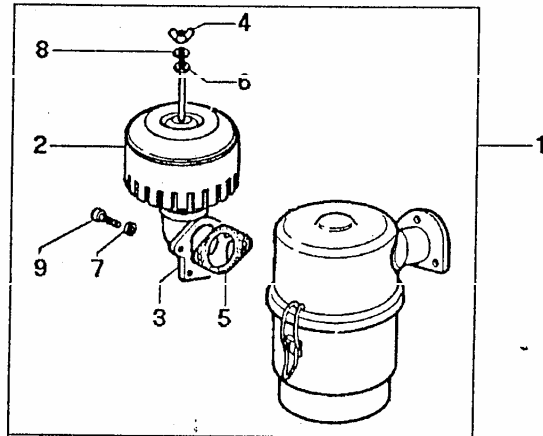


Pos.	In aggiunta To add	Descrizione Description	'Q.tà' M 'Q.ty'	In detrazione To delete
1	904.9718.192	ventola completa/blower ass.y	1	904.9718.193
2	822.1157.159	alternatore/voltage altern. 21 A	1	822.1157.158
3	904.2086.050	campana altern./alternator bell	1	904.2086.051

Per altri componenti ventola completa vedi tavola base.
Other spare parts for blower ass.y: see basic table.

M	Modifiche/Improvements
---	------------------------

CATALOGO ACCESSORI/ACCESSORIES CATALOGUE		Tavola/Table	
Accessorio di completamento Completion accessory		Motori/Engines Gr. 8	Disegno Drawing
FILTRO ARIA CON PREFILTRO LATERALE/SIDE PREFILTER AIR CLEANER			9994.005

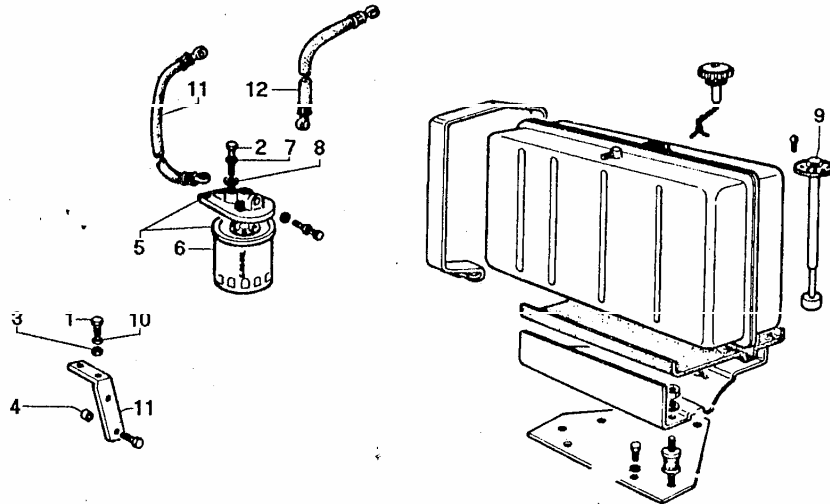


Pos.	In aggiunta To add	Descrizione Description	Q.tà Q.ty	M	In detrazione To delete
1√	3700.180 904	filtro aria/air cleaner	1		3700.179 904
2√	6727.017 904	prefiltro/prefilter	1		
3√	2942.020 904	curva/elbow	1		
4√	3200.002 9	dado/nut	1		
5√	4501.017 9040	guarnizione/gasket	1		
6√	4775.137 9140	guarnizione/gasket	1		
7√	7555.029 9	rondella/washer d.8	2		
8√	7625.092 9	rondella/washer d.6	1		
9√	9730.026 9	vite/screw M 8 X 20	2		

M Modifiche/Improvements

Sostituisce edizione del 20/07/1989
Supersedes issue of 20/07/1989

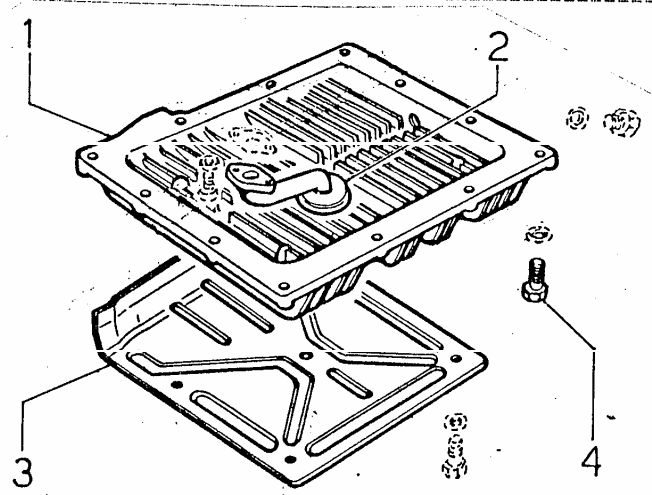
CATALOGO ACCESSORI/ACCESSORIES CATALOGUE		Tavola/Table	
Accessorio di completamento Completion accessory		Motori/Engines Gr. 8	Disegno Drawing
SERBATOIO E FILTRO COMBUSTIBILE/FUEL TANK AND FUEL FILTER			9990.163



Pos.	In aggiunta To add	Descrizione Description	Q.tà Q.ty	M	In detrazione To delete
1	1780.006 9	bullone/bolt M 10 X 30	4		
2	1901.032 9	bullone racc./union bolt d.14	2		
3	3240.037 9	dado/nut M 10	2		
4	3526.057 9040	distanziale/spacer	2		
5	3730.037 276	filtro comb./fuel filter	1		
6	2175.046 276	cartuccia/fule filter element	1		
7	4670.061 9	guarniz.rame/copper gasket d.14	2		
8	4670.061 9	guarniz.rame/copper gasket d.14	2		
9	4906.008 7200	indicatore/level gauge	1		
10	7555.008 9	rondella/washer d.10	4		
11	8760.034 9040	supporto/filter support	1		
12	9375.029 9040	tubo comb./fuel pipe mm 835	1		
13	9375.030 9040	tubo comb./fuel pipe mm 666	1		
<p>Per serbatoio e altri componenti vedi tavola base. Fuel tank and other parts: see basic table.</p>					

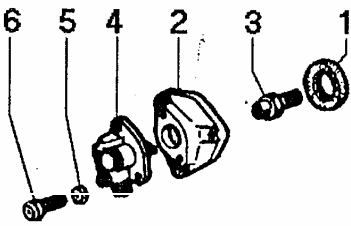

M Modifiche/Improvements					

CATALOGO ACCESSORI/ACCESSORIES CATALOGUE	Tavola/Table
Accessorio di completamento Completion accessory	Motori/Engines Gr. 8	Disegno Drawing
PORTINA DI FONDO AUTOTRAZIONE/AUTOMOTIVE OIL PAN		9999.737



Pos.	In aggiunta To add	Descrizione Description	Q.tà 'Q.ty'	M	In detrazione To delete
1	904.6647.095	portina di fondo/oil pan	1		904.6647.071
2	904.3740.047	filtro olio interno/oil filter	1		904.3740.048
3	904.5090.011	lamiera protezione/guard	1		904.5090.009
4	9.1770.004	bullone/bolt M 8 X 20	12		9.1770.082

M Modifiche/Improvements

CATALOGO ACCESSORI/ACCESSORIES CATALOGUE			Tavola/Table		
Accessorio di completamento Completion accessory			Motori/Engines Gr. 8		Disegno Drawing
RINVIO A SQUADRO PER CONTAGIRI/TACHOMETER TOGGLE LEVER					9994.499
					
Pos.	In aggiunta To add	Descrizione Description	Q.tà Q.ty	M	In detrazione To delete
1	1213.073 9	anello tenuta/seal ring 15X27X7	1		
2	2615.032 904	coperchietto/cover	1		2615.031 904
3	6130.053 904	perno/pin	1		
4	7475.020 904	rinvio/angle gear	1		
5	7565.003 2	zondella/washer diam.5	2		
6	9730.004 9	vite/screw M 5 X 16	2		
M Modifiche/Improvements					
 LOMBARDINI - Italy			Data 09/07/1993		