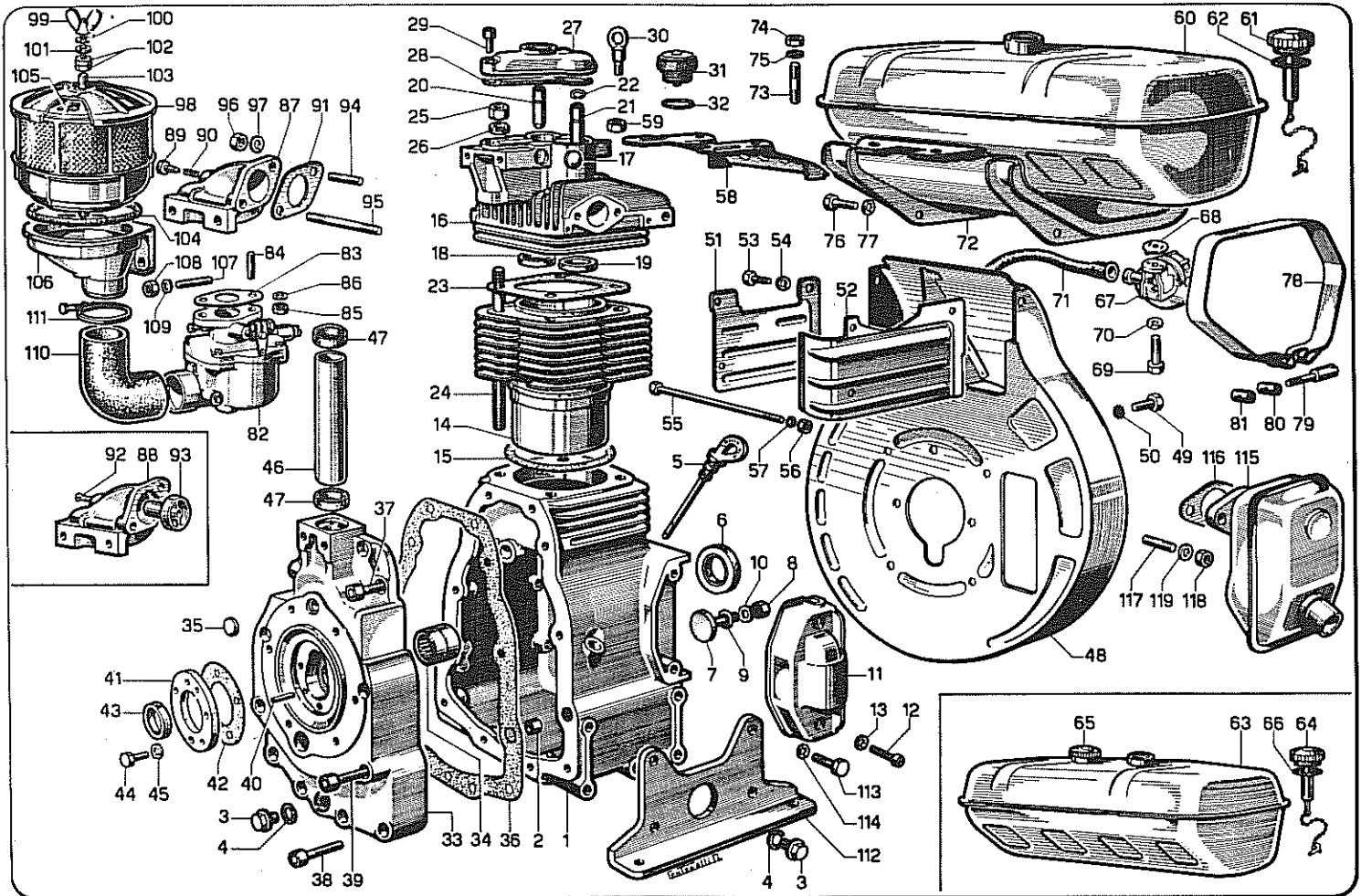




RICAMBI - PIÈCES DETACHÉES - SPARE PARTS - ERSATZTEILE



No.	Matricola Référence Part No. Teil Nr.	DENOMINAZIONE	Pezzi Pièces Stücke	DENOMINATION	DESCRIPTION	BENENNUNG
1	70-1510-47 145-1512-80	Basamento compl. 400-490 Basamento compl. 510	1 1	Carter moteur compl. 400-490 Carter moteur compl. 510	Crankcase ass.y 400-490 Crankcase ass.y 510	Kurbelgehäuse kompl. 400-490 Kurbelgehäuse kompl. 510
2	70-1970-39	Bussola	2	Ouïlle	Sleeve	Büchse
3	70-8865-19	Tappo	2	Bouchon	Cap	Verschluss
4	1-4870-16	Guarnizione	2	Joint	Gasket	Dichtung
5	70-1400-20	Asta livello	1	Jauge niveau	Dipstick	Maßstab
6	70-1210-45	Anello tenuta	1	Bague d'étanchéité	Seal ring	Dichttring
7	70-6055-20	Perno	1	Axe	Journal	Zapfen
8	1-3240-18	Dado 8 x 1,25	1	Ecrou 8 x 1,25	Nut 8 x 1,25	Mutter 8 x 1,25
9	70-1200-35	Anello OR	1	Joint torique	* O * Ring	Dichttring
10	1-7565-07	Rondella	1	Rondelle	Washer	Unterlegscheibe
11	70-2750-03	Coperchio	1	Couvercle	Cover	Deckel
12	70-9790-28	Vite 5 x 0,8	2	Vis 5 x 0,8	Cap screw 5 x 0,8	Schraube 5 x 0,8
13	250-7555-03	Rondella	2	Rondelle	Washer	Unterlegscheibe
14	70-2380-32 69-2380-41 74-2380-33 73-2380-42 145-2380-75	Cilindro LA-LAL 400 Cilindro LAP 400 Cilindro LA 490 Cilindro LAP 490 Cilindro LA 510	3 1 1 1 1	Cylindre LA-LAL 400 Cylindre LAP 400 Cylindre LA 490 Cylindre LAP 490 Cylindre LA 510	Cylinder LA-LAL 400 Cylinder LAP 400 Cylinder LA 490 Cylinder LAP 490 Cylinder LA 510	Zylinder LA-LAL 400 Zylinder LAP 400 Zylinder LA 490 Zylinder LAP 490 Zylinder LA 510
15	70-4410-20 145-4410-33	Guarnizione 400-490 Guarnizione 510	*1 *1	Joint 400-490 Joint 510	Gasket 400-490 Gasket 510	Dichtung 400-490 Dichtung 510
16	70-9200-48 74-9200-49 70-9200-55 74-9200-56	Testa compl. 400 Testa compl. 490-510 Testa con guide e prigionieri 400 Testa con guide e prigionieri 490-510	1 1 1 1	Culasse compl. 400 Culasse compl. 490-510 Cyl. avec guides et goujons 400 Cyl. avec guides et goujons 490-510	Cylinder head ass.y 400 Cylinder head ass.y 490-510 Cyl. head w. guides and studs 400 Cyl. head w. guides and studs 490-510	Zylinderkopf kompl. 400 Zylinderkopf kompl. 490-510 Kopf m. Führungen u. Stiftschr. 400 Kopf m. Führ. u. Stiftschr. 490-510
17	260-8990-07	Tappo	1	Bouchon	Cap	Verschluss
18	70-8000-25 74-8000-23	Sede valvola asp. 400 Sede valvola asp. 490-510	1 1	Siège soupape adm. 400 Siège soupape adm. 490-510	Intake valve seat 400 Intake valve seat 490-510	Einlassventilsitz 400 Einlassventilsitz 490-510
19	70-8000-22 74-8000-24	Sede valvola sc. 400 Sede valvola sc. 490-510	1 1	Siège soupape échapp. 400 Siège soupape échapp. 490-510	Exhaust valve seat 400 Exhaust valve seat 490-510	Auslassventilsitz 400 Auslassventilsitz 490-510
20	70-4845-19 70-4845-38	Guida valvola aspirazione Guida valvola asp. (+ mm. 0,5)	1 1	Guide soupape adm. Guide soupape adm. (+ 0,5 mm.)	Intake valve guide Intake valve guide (+ 0.5 mm.)	Einlassventillführung Einlassventillführung (+ 0,5 mm.)
21	70-4845-21 70-4845-37	Guida valvola scarico Guida valvola scarico (+ mm. 0,5)	1 1	Guide soupape échapp. Guide soupape échapp. (+ 0,5 mm.)	Exhaust valve guide Exhaust valve guide (+ 0.5 mm.)	Auslassventillführung Auslassventillführung (+ 0,5 mm.)
22	70-1180-03	Anello	2	Bague	Ring	Ring
23	70-4730-08	Guarnizione 400	1	Joint 400	Gasket 400	Dichtung 400
24	74-4730-09	Guarnizione 490-510	1	Joint 490-510	Gasket 490-510	Dichtung 490-510
25	70-8850-55	Prigioniero 10 x 1,5	4	Goujon 10 x 1,5	Stud 10 x 1,5	Stiftschraube 10 x 1,5
26	270-3240-32	Dado 10 x 1,5	4	Ecrou 10 x 1,5	Nut 10 x 1,5	Mutter 10 x 1,5
27	264-7530-12	Rondella	4	Rondelle	Washer	Unterlegscheibe
28	70-2125-17	Cappello bilancieri	1	Couvercle culbuteurs	Rocker arm cover	Kipphebeldeckel
29	70-4400-06	Guarnizione	*1	Joint	Gasket	Dichtung
30	70-9730-24	Vite 8 x 1,25	1	Vis 8 x 1,25	Cap screw 8 x 1,25	Schraube 8 x 1,25
31	70-4250-05	Golfare sollevamento	1	Attache levage	Lifting eye	Aufhängerringsschraube

\* Non si fornisce sciolto.  
Vedi serie guarnizioni.

\* Non livré séparément.  
Voir jeu de joints.

\* Not supplied separately.  
See gasket set.

\* Einzeln nicht lieferbar.  
Siehe Dichtungssatz.



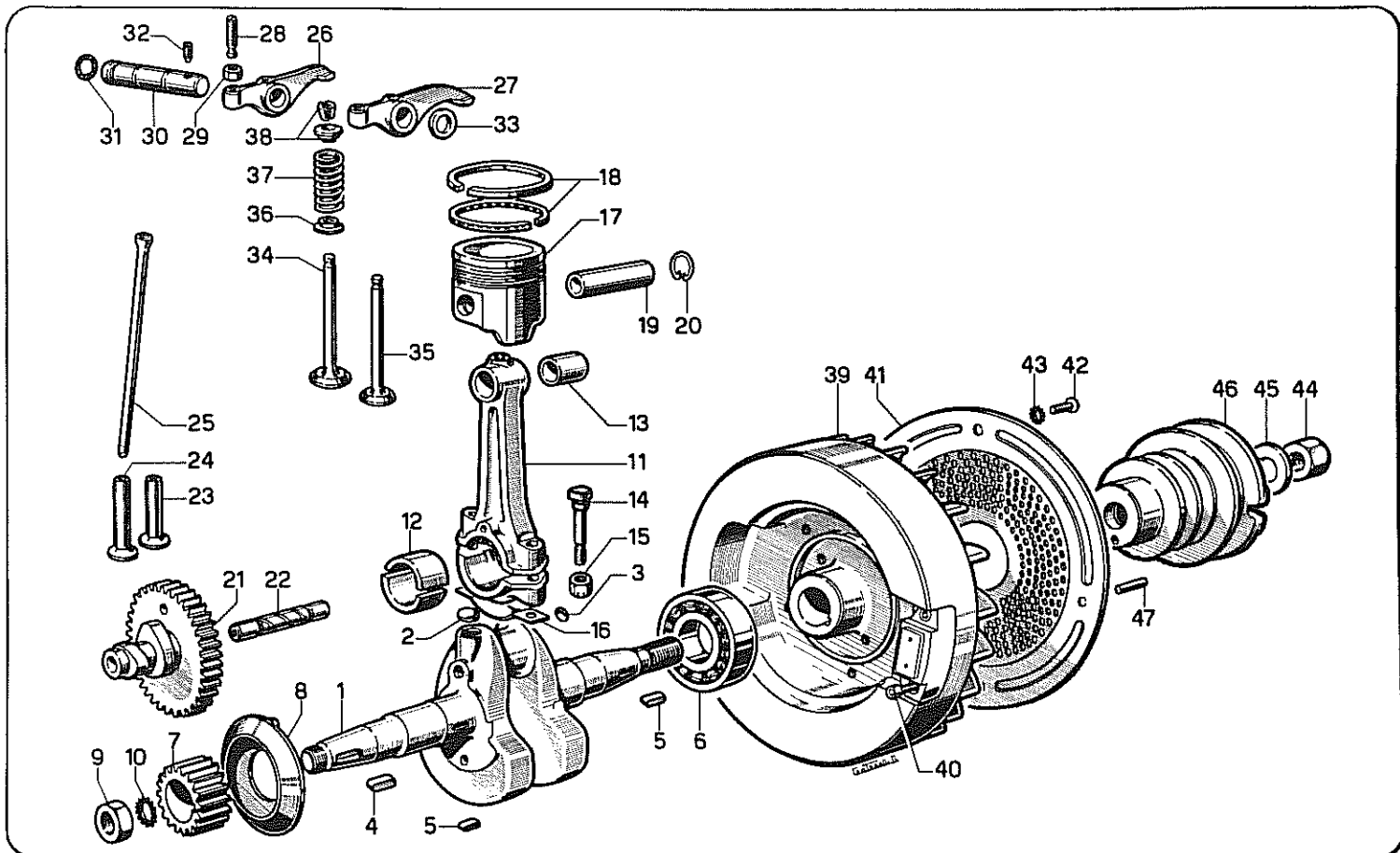
No.	Matricola Référence Part No. Teil Nr.	DENOMINAZIONE	Pezzi Pièces Pieces Stücke	DENOMINATION	DESCRIPTION	BENENNUNG
31	70-9050-12	Tappo sfilato . . . . .	1	Bouchon reniflard	Breather cap	Entlüftungsdeckel
32	406-1200-14	Anello tenuta . . . . .	1	Bague d'étanchéité	Seal ring	Dichtring
33	70-7950-82	Scatola distribuzione compl. . . . .	1	Carter distribution compl.	Gear train housing ass.y	Steuergehäuse kompl.
34	70-3030-29	Cuscinetto . . . . .	1	Roulement	Bearing	Lager
35	47-8990-06	Tappo . . . . .	1	Bouchon	Plug	Verschluss
36	70-4680-28	Guarnizione . . . . .	*1	Joint	Gasket	Dichtung
37	260-9730-25	Vite Ø x 1,25 . . . . .	4	Vis Ø x 1,25	Capscrew Ø x 1,25	Schraube Ø x 1,25
38	261-9730-32	Vite Ø x 1,25 . . . . .	4	Vis Ø x 1,25	Capscrew Ø x 1,25	Schraube Ø x 1,25
39	70-9730-35	Vite Ø x 1,25 . . . . .	4	Vis Ø x 1,25	Capscrew Ø x 1,25	Schraube Ø x 1,25
40	70-8430-26	Spina . . . . .	1	Goupille élastique	Taper pin	Kegelstift
41	70-2690-40	Coperchio compl. . . . .	1	Couvercle compl.	Cover ass.y	Deckel kompl.
42	70-4430-80	Guarnizione . . . . .	*1	Joint	Gasket	Dichtung
43	26-1210-24	Anello tenuta . . . . .	1	Bague d'étanchéité	Seal ring	Dichtring
44	1-1760-05	Bullone 6 x 1 . . . . .	3	Boulon 6 x 1	Bolt 6 x 1	Bolzen 6 x 1
45	1-7565-04	Rondella . . . . .	3	Rondelle	Washer	Unterlegscheibe
46	70-9520-15	Tubo aste punterie . . . . .	1	Tuyau tiges poussoirs	Pushrod tube	Stößstangenrohr
47	70-4740-17	Guarnizione . . . . .	2	Joint	Gasket	Dichtung
48	70-2565-38	Convogliatore LA-LAL . . . . .	1	Coiffe ventilateur LA-LAL	Shroud LA-LAL	Ventilatorhaube LA-LAL
69-2565-61	Convogliatore LAP . . . . .	1	Coiffe ventilateur LAP	Shroud LAP	Ventilatorhaube LAP	
72-2565-57	Convogliatore LA 400-490 sin. . . . .	1	Coiffe ventilateur LA 400-490 sin.	Shroud LA 400-490 sin.	Ventilatorhaube LA 400-490 sin.	
71-2565-64	Convogliatore LAP 400-490 sin. . . . .	1	Coiffe ventilateur LAP 400-490 sin.	Shroud LAP 400-490 sin.	Ventilatorhaube LAP 400-490 sin.	
49	1-1770-01	Bullone 8 x 1,25 . . . . .	4	Boulon 8 x 1,25	Bolt 8 x 1,25	Bolzen 8 x 1,25
50	3-7540-06	Rondella . . . . .	4	Rondelle	Washer	Unterlegscheibe
51	70-5065-27	Lamiera . . . . .	1	Tôle	Panel	Blech
52	70-5065-28	Lamiera LA-LAL . . . . .	1	Tôle LA-LAL	Panel LA-LAL	Blech LA-LAL
69-5065-38	Lamiera LAP . . . . .	1	Tôle LAP	Panel LAP	Blech LAP	
53	105-1760-01	Bullone 6 x 1 . . . . .	4	Boulon 6 x 1	Bolt 6 x 1	Bolzen 6 x 1
54	1-7565-04	Rondella . . . . .	4	Rondelle	Washer	Unterlegscheibe
55	70-9245-26	Tirante . . . . .	1	Entretaise	Tie rod	Zugstange
56	25-3240-03	Dado 4 x 0,7 . . . . .	1	Ecrou 4 x 0,7	Nut 4 x 0,7	Mutter 4 x 0,7
57	25-7540-02	Rondella . . . . .	1	Rondelle	Washer	Unterlegscheibe
58	70-5065-15	Lamiera . . . . .	1	Tôle	Panel	Blech
59	450-3240-36	Dado 10 x 1,5 . . . . .	2	Ecrou 10 x 1,5	Nut 10 x 1,5	Mutter 10 x 1,5
60	70-8102-74	Serbatolo compl. LA-LAL . . . . .	1	Réservoir compl. LA-LAL	Fuel tank ass.y LA-LAL	Kraftstoffbehälter kompl. LA-LAL
61	90-8043-40	Tappo . . . . .	1	Bouchon	Cap	Verschluss
62	45-1200-15	Anello OR . . . . .	1	Joint torique	- O - Ring	Dichtring
63	69-8102-75	Serbatolo compl. LAP . . . . .	1	Réservoir compl. LAP	Fuel tank ass.y LAP	Kraftstoffbehälter kompl. LAP
64	90-9043-40	Tappo (Benzina) . . . . .	1	Bouchon (Pétrole)	Cap (Kerosene)	Verschluss (Petroleum)
65	90-9043-41	Tappo (Petrolio) . . . . .	1	Bouchon (Essence)	Cap (Gasoline)	Verschluss (Benzin)
66	45-1200-15	Anello OR . . . . .	2	Joint torique	- O - Ring	Dichtring
67	70-7755-46	Rubinetto compl. . . . .	1	Robinet compl.	Shut-off valve ass.y	Hahn kompl.
68	45-4775-52	Guarnizione . . . . .	1	Joint	Gasket	Dichtung
69	45-1760-14	Bullone 6 x 1 . . . . .	1	Boulon 6 x 1	Bolt 6 x 1	Bolzen 6 x 1
70	1-7565-04	Rondella . . . . .	1	Rondelle	Washer	Unterlegscheibe
71	45-8370-02	Tubo . . . . .	1	Tuyau	Tube	Leitung
72	70-8865-23	Supporto serbatolo . . . . .	1	Support réservoir	Fuel tank bracket	Kraftstoffbehälterlager
73	70-6780-45	Prigioniero Ø x 1,25 . . . . .	2	Goujon Ø x 1,25	Stud Ø x 1,25	Stiftschraube Ø x 1,25
74	1-3240-18	Dado Ø x 1,25 . . . . .	2	Ecrou Ø x 1,25	Nut Ø x 1,25	Mutter Ø x 1,25
75	1-7565-07	Rondella . . . . .	2	Rondelle	Washer	Unterlegscheibe
76	202-1770-02	Bullone Ø x 1,25 . . . . .	2	Boulon Ø x 1,25	Bolt Ø x 1,25	Bolzen Ø x 1,25
77	1-7565-07	Rondella . . . . .	2	Rondelle	Washer	Unterlegscheibe
78	45-3815-66	Fascetta compl. . . . .	2	Collier compl.	Clamp ass.y	Rohrschelle kompl.
79	45-1860-65	Bullone . . . . .	2	Boulon	Bolt	Bolzen
80	45-1557-19	Bloccetto . . . . .	2	Cylindre	Pin	Zapfen
81	45-1557-20	Bloccetto filettato . . . . .	2	Ecrou	Nut	Mutter
82	70-2150-09	Carburatore LA 400 . . . . .	1	Carbureteur LA 400	Carburetor LA 400	Vergaser LA 400
69-2150-10	Carburatore LAP 400 . . . . .	1	Carbureteur LAP 400	Carburetor LAP 400	Vergaser LAP 400	
932-2150-21	Carburatore LAL 400 . . . . .	1	Carbureteur LAL 400	Carburetor LAL 400	Vergaser LAL 400	
74-2150-11	Carburatore LA 490 . . . . .	1	Carbureteur LA 490	Carburetor LA 490	Vergaser LA 490	
73-2150-12	Carburatore LAP 490 . . . . .	1	Carbureteur LAP 490	Carburetor LAP 490	Vergaser LAP 490	
145-2150-67	Carburatore LA 510 . . . . .	1	Carbureteur LA 510	Carburetor LA 510	Vergaser LA 510	
83	70-4470-07	Guarnizione . . . . .	*1	Joint	Gasket	Dichtung
84	70-6780-52	Prigioniero Ø x 1,25 . . . . .	2	Goujon Ø x 1,25	Stud Ø x 1,25	Stiftschraube Ø x 1,25
85	5-3240-21	Dado Ø x 1,25 . . . . .	2	Ecrou Ø x 1,25	Nut Ø x 1,25	Mutter Ø x 1,25
86	250-7555-07	Rondella . . . . .	2	Rondelle	Washer	Unterlegscheibe
87	70-2940-67	Curva carburat. compl. LA . . . . .	1	Coude carburateur compl. LA	Carburetor elbow ass.y LA	Vergaserkrümmer kompl. LA
88	69-2940-72	Curva carburat. compl. LAP . . . . .	1	Coude carburateur compl. LAP	Carburetor elbow ass.y LAP	Vergaserkrümmer kompl. LAP
89	90-9850-51	Vite . . . . .	1	Vis	Capscrew	Schraube
90	70-5780-06	Molla . . . . .	1	Ressort	Spring	Feder
91	70-4470-08	Guarnizione . . . . .	*1	Joint	Gasket	Dichtung
92	69-9600-56	Tubo LAP . . . . .	1	Tuyau LAP	Tube LAP	Rohr LAP
93	69-3362-09	Diffusore LAP . . . . .	1	Diffuseur LAP	Diffuser LAP	Luftrichter LAP
94	25-6780-05	Prigioniero Ø x 1,25 . . . . .	1	Goujon Ø x 1,25	Stud Ø x 1,25	Stiftschraube Ø x 1,25
95	70-6780-46	Prigioniero Ø x 1,25 . . . . .	1	Goujon Ø x 1,25	Stud Ø x 1,25	Stiftschraube Ø x 1,25
96	1-3240-18	Dado Ø x 1,25 . . . . .	2	Ecrou Ø x 1,25	Nut Ø x 1,25	Mutter Ø x 1,25
97	250-7555-07	Rondella . . . . .	2	Rondelle	Washer	Unterlegscheibe
98	70-3700-47	Filtro aria . . . . .	1	Filtre à air	Air cleaner	Luftfilter
99	106-3200-02	Dado 6 x 1 . . . . .	1	Ecrou 6 x 1	Nut 6 x 1	Mutter 6 x 1
100	1-7565-04	Rondella . . . . .	1	Rondelle	Washer	Unterlegscheibe
101	1-7525-07	Rondella . . . . .	1	Rondelle	Washer	Unterlegscheibe
102	105-3240-08	Dado 6 x 1 . . . . .	2	Ecrou 6 x 1	Nut 6 x 1	Mutter 6 x 1
103	70-6850-66	Prigioniero 6 x 1 . . . . .	1	Goujon 6 x 1	Stud 6 x 1	Stiftschraube 6 x 1
104	51-4490-02	Guarnizione . . . . .	1	Joint	Gasket	Dichtung
105	70-5496-15	Massa filtrante . . . . .	1	Masse filtrante	Filtering element	Filtereinsatz
106	70-8740-37	Supporto filtro . . . . .	1	Support filtre	Filter bracket	Filterträger
107	236-6780-01	Prigioniero Ø x 1,25 . . . . .	2	Goujon Ø x 1,25	Stud Ø x 1,25	Stiftschraube Ø x 1,25
108	1-3240-18	Dado Ø x 1,25 . . . . .	2	Ecrou Ø x 1,25	Nut Ø x 1,25	Mutter Ø x 1,25
109	250-7555-07	Rondella . . . . .	2	Rondelle	Washer	Unterlegscheibe
110	70-9430-14	Tubo . . . . .	1	Tuyau	Tube	Rohr
111	70-3630-32	Fascetta . . . . .	2	Collier	Clamp	Rohrschelle
112	70-6425-49	Piede . . . . .	2	Pied	Engine mount	Motorfuss
113	1-1770-04	Bullone Ø x 1,25 . . . . .	8	Boulon Ø x 1,25	Bolt Ø x 1,25	Bolzen Ø x 1,25
114	1-7565-07	Rondella . . . . .	8	Rondelle	Washer	Unterlegscheibe
115	70-5460-48	Marmitta . . . . .	1	Pot d'échappement	Muffler	Auspufftopf
116	70-4500-50	Guarnizione . . . . .	1	Joint	Gasket	Dichtung
117	236-6780-08	Prigioniero Ø x 1,25 . . . . .	2	Goujon Ø x 1,25	Stud Ø x 1,25	Stiftschraube Ø x 1,25
118	3-3240-19	Dado Ø x 1,25 . . . . .	2	Ecrou Ø x 1,25	Nut Ø x 1,25	Mutter Ø x 1,25
119	250-7555-07	Rondella . . . . .	2	Rondelle	Washer	Unterlegscheibe
	70-8180-17	Serie guarnizioni 400 . . . . .	1	Jeu de joints 400	Gasket set 400	Dichtungssatz 400
	74-8180-18	Serie guarnizioni 490 . . . . .	1	Jeu de joints 490	Gasket set 490	Dichtungssatz 490
	145-8180-43	Serie guarnizioni 510 . . . . .	1	Jeu de joints 510	Gasket set 510	Dichtungssatz 510

\* Non si fornisce sciolto. Vedi serie guarnizioni.

\* Non livré séparément. Voir jeu de joints.

\* Not supplied separately. See gasket set.

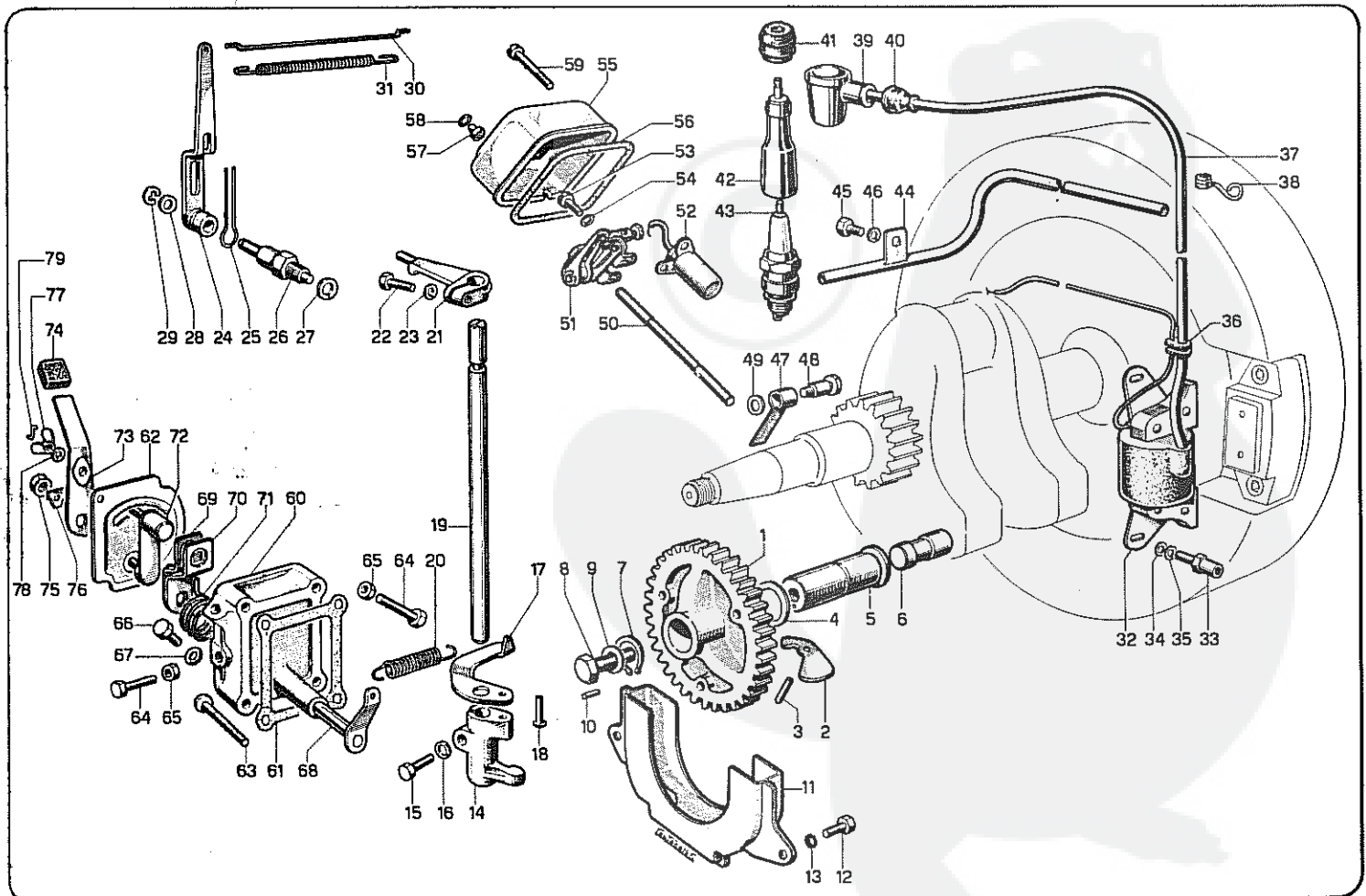
\* Einzeln nicht lieferbar. Siehe Dichtungssatz.



No.	Matricola Référence Part No. Teil Nr.	DENOMINAZIONE	Pezzi Pièces Stücker	DENOMINATION	DESCRIPTION	BENENNUNG
1	70-1050-49	Albero gomito compl. 400-490-510	1	Vilbrequin compl. 400-490-510	Crankshaft ass.y 400-490-510	Kurbelwelle kompl. 400-490-510
2	72-1050-50	Albero gomito compl. 400-490 sin.	1	Vilbrequin compl. 400-490 sin.	Crankshaft ass.y 400-490 sin.	Kurbelwelle kompl. 400-490 sin.
3	45-8990-05	Tappo	1	Bouchon	Cap	Verschluss
4	57-8990-02	Tappo	1	Bouchon	Cap	Verschluss
5	70-2280-46	Chiavetta	1	Clavette	Key	Keil
6	70-2280-47	Chiavetta	2	Clavette	Key	Keil
7	70-3002-58	Cuscinetto	1	Roulement	Bearing	Lager
7	70-4935-33	Ingranaggio compl.	1	Engrenage compl.	Gear ass.y	Zahnrad kompl.
8	70-2194-03	Centrifugatore olio	1	Centrifugeur d'hulle	Centrifugal oil baffle	Öltaucher
9	11-3260-14	Dado 400-490-510 16 x 1,5	1	Ecrou 400-490-510 16 x 1,5	Nut 400-490-510 16 x 1,5	Mutter 400-490-510 16 x 1,5
10	53-3260-11	Dado 400-490 sin. 16 x 1,5	1	Ecrou 400-490 sin. 16 x 1,5	Nut 400-490 sin. 16 x 1,5	Mutter 400-490 sin. 16 x 1,5
10	25-7540-10	Rondella	1	Rondelle	Washer	Unterlegscheibe
11	70-1525-29	Bielle compl.	1	Bielle compl.	Connecting rod ass.y	Pleuelstange kompl.
11	70-1525-30	Bielle compl. (Bronzina — mm. 0,25)	1	Bielle compl. (cous. — 0,25 mm.)	Conn. rod ass.y (bearing — 0,25 mm.)	Pleuels. kompl. (Lager. — 0,25 mm.)
11	70-1525-31	Bielle compl. (Bronzina — mm. 0,50)	1	Bielle compl. (cous. — 0,50 mm.)	Conn. rod ass.y (bearing — 0,50 mm.)	Pleuels. kompl. (Lager. — 0,50 mm.)
12	70-1640-30	Bronzina testa biella	1	Coussinet tête de bielle	Conn. rod big end bearing	Pleuelstangenlagerschale
12	70-1640-31	Bronzina (— mm. 0,25)	1	Coussinet (— 0,25 mm.)	Bearing (— 0,25 mm.)	Lagerschale (— 0,25 mm.)
12	70-1640-32	Bronzina (— mm. 0,50)	1	Coussinet (— 0,50 mm.)	Bearing (— 0,50 mm.)	Lagerschale (— 0,50 mm.)
13	70-1630-09	Bronzina piede biella	1	Coussinet pied de bielle	Conn. rod eye end bushing	Pleuelfußbüchse
14	70-1861-15	Bullone	2	Boulon	Bolt	Bolzen
15	271-3240-17	Dado 8 x 1,25	2	Ecrou 8 x 1,25	Nut 8 x 1,25	Mutter 8 x 1,25
16	70-5111-02	Lamierino	1	Arrêtair	Retainer	Halteblech
17	70-6500-78	Pistone compl. LA 400	1	Piston compl. LA 400	Piston ass.y LA 400	Kolben kompl. LA 400
17	70-6500-79	Pistone compl. LA 400 (+ mm. 0,5)	1	Piston compl. LA 400 (+ 0,5 mm.)	Piston ass.y LA 400 (+ 0,5 mm.)	Kolben kompl. LA 400 (+ 0,5 mm.)
17	70-6500-80	Pistone compl. LA 400 (+ mm. 1)	1	Piston compl. LA 400 (+ 1 mm.)	Piston ass.y LA 400 (+ 1 mm.)	Kolben kompl. LA 400 (+ 1 mm.)
17	69-6501-01	Pistone compl. LAP-LAL 400	1	Piston compl. LAP-LAL 400	Piston ass.y LAP-LAL 400	Kolben kompl. LAP-LAL 400
17	69-6501-02	Pist. com. LAP-LAL400 (+ mm. 0,5)	1	Pist. com. LAP-LAL400 (+ 0,5 mm.)	Pist. ass.y LAP-LAL400 (+ 0,5 mm.)	Kol. komp. LAP-LAL400 (+ 0,5 mm.)
17	69-6501-03	Pist. com. LAP-LAL400 (+ mm. 1)	1	Pist. com. LAP-LAL400 (+ 1 mm.)	Pist. ass.y LAP-LAL400 (+ 1 mm.)	Kol. komp. LAP-LAL400 (+ 1 mm.)
17	74-6500-81	Pistone compl. LA 490	1	Piston compl. LA 490	Piston ass.y LA 490	Kolben kompl. LA 490
17	74-6500-82	Pistone compl. LA 490 (+ mm. 0,5)	1	Piston compl. LA 490 (+ 0,5 mm.)	Piston ass.y LA 490 (+ 0,5 mm.)	Kolben kompl. LA 490 (+ 0,5 mm.)
17	74-6500-83	Pistone compl. LA 490 (+ mm. 1)	1	Piston compl. LA 490 (+ 1 mm.)	Piston ass.y LA 490 (+ 1 mm.)	Kolben kompl. LA 490 (+ 1 mm.)
17	73-6501-04	Pistone compl. LAP 490	1	Piston compl. LAP 490	Piston ass.y LAP 490	Kolben kompl. LAP 490
17	73-6501-05	Pistone compl. LAP 490 (+ mm. 0,5)	1	Piston compl. LAP 490 (+ 0,5 mm.)	Piston ass.y LAP 490 (+ 0,5 mm.)	Kolben kompl. LAP 490 (+ 0,5 mm.)
17	73-6501-06	Pistone compl. LAP 490 (+ mm. 1)	1	Piston compl. LAP 490 (+ 1 mm.)	Piston ass.y LAP 490 (+ 1 mm.)	Kolben kompl. LAP 490 (+ 1 mm.)
17	145-6501-98	Pistone compl. LA 510	1	Piston compl. LA 510	Piston ass.y LA 510	Kolben kompl. LA 510
17	145-6501-99	Pistone compl. LA 510 (+ mm. 0,5)	1	Piston compl. LA 510 (+ 0,5 mm.)	Piston ass.y LA 510 (+ 0,5 mm.)	Kolben kompl. LA 510 (+ 0,5 mm.)
17	145-6502-01	Pistone compl. LA 510 (+ mm. 1)	1	Piston compl. LA 510 (+ 1 mm.)	Piston ass.y LA 510 (+ 1 mm.)	Kolben kompl. LA 510 (+ 1 mm.)
18	45-8210-10	Serie segmenti 400	1	Série segments 400	Piston ring set 400	Kolbenringatz 400
18	45-8210-11	Serie segm. 400 (+ mm. 0,5)	1	Série segments 400 (+ 0,5 mm.)	Piston ring set 400 (+ 0,5 mm.)	Kolbenringatz 400 (+ 0,5 mm.)
18	45-8210-12	Serie segm. 400 (+ mm. 1)	1	Série segments 400 (+ 1 mm.)	Piston ring set 400 (+ 1 mm.)	Kolbenringatz 400 (+ 1 mm.)
18	74-8210-28	Serie segmenti 490	1	Série segments 490	Piston ring set 490	Kolbenringatz 490
18	74-8210-29	Serie segm. 490 (+ mm. 0,5)	1	Série segments 490 (+ 0,5 mm.)	Piston ring set 490 (+ 0,5 mm.)	Kolbenringatz 490 (+ 0,5 mm.)
18	74-8210-30	Serie segm. 490 (+ mm. 1)	1	Série segments 490 (+ 1 mm.)	Piston ring set 490 (+ 1 mm.)	Kolbenringatz 490 (+ 1 mm.)
18	145-8210-70	Serie segmenti 510	1	Série segments 510	Piston ring set 510	Kolbenringatz 510
18	145-8210-71	Serie segm. 510 (+ mm. 0,5)	1	Série segments 510 (+ 0,5 mm.)	Piston ring set 510 (+ 0,5 mm.)	Kolbenringatz 510 (+ 0,5 mm.)
18	145-8210-72	Serie segm. 510 (+ mm. 1)	1	Série segments 510 (+ 1 mm.)	Piston ring set 510 (+ 1 mm.)	Kolbenringatz 510 (+ 1 mm.)
19	70-8480-18	Spinotto	1	Axe de piston	Piston pin	Kolbenbolzen
20	25-1260-07	Anello tenuta	2	Ciliclip	Snap ring	Sicherungsring



No.	Matricola Référence Part No. Teil Nr.	DENOMINAZIONE	Pezzi Pièces Pieces Stücke	DENOMINATION	DESCRIPTION	BENENNUNG
21	70-1010-20 72-1010-19 70-1010-38 72-1010-39	Albero camme 400-490-510 Albero camme 400-490 sin. Albero camme 400-490-510 (per pompa alimentazione) Albero camme 400-490 sin. (per pompa alimentazione)	1 1 1 1	Arbre cames 400-490-510 Arbre cames 400-490 sin. Arbre cames 400-490-510 (pour pompe alim. comb.) Arbre cames 400-490 sin. (pour pompe alim. comb.)	Camshaft 400-490-510 Camshaft 400-490 sin. Camshaft 400-490-510 (for fuel feeding pump) Camshaft 400-490 sin. (for fuel feeding pump)	Nockenwelle 400-490-510 Nockenwelle 400-490 sin. Nockenwelle 400-490-510 (für Kraftstoff-Pumpe) Nockenwelle 400-490 sin. (für Kraftstoff-Pumpe)
22	70-6030-03 72-6030-04	Perno albero camme 400-490-510 Perno albero camme 400-490 sin.	1 1	Axe arbre cames 400-490-510 Axe arbre cames 400-490 sin.	Camshaft journal 400-490-510 Camshaft journal 400-490 sin.	Nockenwellenzapfen 400-490-510 Nockenwellenzapfen 400-490 sin.
23	70-7215-23	Punteria aspirazione	1	Poussoir admission	Intake tappet	Einlassstößel
24	70-7215-22	Punteria scarico	1	Poussoir échappement	Exhaust tappet	Auslaßstößel
25	70-1410-08	Asta punteria	2	Tige poussoir	Pushrod	Stößstange
	70-4330-12 74-4330-13	Gruppo bilancieri compl. 400 Gruppo bilancieri compl. 490-510	1 1	Groupe culbuteurs compl. 400 Groupe culbuteurs compl. 490-510	Rocker arm ass.y 400 Rocker arm ass.y 490-510	Kipphebelgruppe kompl. 400 Kipphebelgruppe kompl. 490-510
26	70-1540-42	Bilanciere aspirazione compl.	1	Culbuteur admission compl.	Intake rocker arm ass.y	Einlasskipphebel kompl.
27	70-1540-43	Bilanciere scarico compl.	1	Culbuteur échappement compl.	Exhaust rocker arm ass.y	Auslasskipphebel kompl.
28	70-9850-36	Vite	2	Vis	Capcrew	Schraube
29	1-3240-10	Dado 7 x 1	2	Ecrou 7 x 1	Nut 7 x 1	Mutter 7 x 1
30	70-6045-15	Perno	1	Axe	Journal	Zapfen
31	70-1200-27	Anello OR	1	Joint torique	O - Ring	Dichtring
32	70-9265-51	Vite 6 x 1	1	Vis 6 x 1	Capcrew 6 x 1	Schraube 6 x 1
33	70-3512-08 74-3512-07	Distanziale 400 Distanziale 490-510	2 1	Entretoise 400 Entretoise 490-510	Spacer 400 Spacer 490-510	Abstandsbügel 400 Abstandsbügel 490-510
34	70-9652-10 74-9652-11	Valvola aspirazione 400 Valvola aspirazione 490-510	1 1	Soupape admission 400 Soupape admission 490-510	Intake valve 400 Intake valve 490-510	Einlassventil 400 Einlassventil 490-510
35	70-9685-10 74-9685-11	Valvola scarico 400 Valvola scarico 490-510	1 1	Soupape échappement 400 Soupape échappement 490-510	Exhaust valve 400 Exhaust valve 490-510	Auslassventil 400 Auslassventil 490-510
36	70-3430-43	Dischetto	2	Disque	Disc	Scheibe
37	70-5755-30	Molla valvola	2	Ressort soupape	Valve spring	Ventilfeder
38	70-6410-19	Piattello con semiconi	2	Coupelle avec demi-cônes	Retainer with half-collets	Federteller m. Kegelkeilen
39	70-9880-94 72-9880-95	Volano compl. 400-490-510 Volano compl. 400-490 sin.	1 1	Volant compl. 400-490-510 Volant compl. 400-490 sin.	Flywheel ass.y 400-490-510 Flywheel ass.y 400-490 sin.	Schwungrad kompl. 400-490-510 Schwungrad kompl. 400-490 sin.
40	260-9730-28	Vite 8 x 1,25	2	Vis 8 x 1,25	Capcrew 8 x 1,25	Schraube 8 x 1,25
41	70-6095-12 69-6095-52 73-6095-56	Lamiara protezione volano LA-LAL Lamiara protezione volano LAP 400 Lamiara protezione volano LAP 490	1 1 1	Tôle protection volant LA-LAL Tôle protection volant LAP 400 Tôle protection volant LAP 490	Flywheel guard plate LA-LAL Flywheel guard plate LAP 400 Flywheel guard plate LAP 490	Schwungradschutzblech LA-LAL Schwungradschutzblech LAP 400 Schwungradschutzblech LAP 490
42	25-8810-07	Vite 6 x 1	4	Vis 6 x 1	Capcrew 6 x 1	Schraube 6 x 1
43	203-7540-04	Rondella	4	Rondelle	Washer	Unterscheibe
44	70-3260-56 417-3260-27	Dado 400-490-510 20 x 1,5 Dado 400-490 sin. 20 x 1,5	1 1	Ecrou 400-490-510 20 x 1,5 Ecrou 400-490 sin. 20 x 1,5	Nut 400-490-510 20 x 1,5 Nut 400-490 sin. 20 x 1,5	Mutter 400-490-510 20 x 1,5 Mutter 400-490 sin. 20 x 1,5
45	271-7625-37	Rondella	1	Rondelle	Washer	Unterscheibe
46	70-6960-23 72-6960-24	Puleggia avviamento 400-490-510 Puleggia avviamento 400-490 sin.	1 1	Poulie lancement 400-490-510 Poulie lancement 400-490 sin.	Starting pulley 400-490-510 Starting pulley 400-490 sin.	Anwerfscheibe 400-490-510 Anwerfscheibe 400-490 sin.
47	70-8400-20	Spina	1	Coupille élastique	Taper pin	Kegelstift





No.	Matricola Référence Part No. Teil Nr.	DENOMINAZIONE	Pezzi Pièces Stücke	DENOMINATION	DESCRIPTION	BENENNUNG
1	70-4910-17	Ingranaggio regolatore compl.	1	Engrenage régulateur compl.	Governor gear ass.y	Reglierrad kompl.
2	70-5496-07	Massa regolatore	3	Masse régulateur	Governor weight	Fiehgewicht
3	70-6110-33	Perno	3	Axe	Journal	Zapfen
4	70-3495-35	Distanziale	2	Entrtoise	Spacer	Distanzstück
5	70-6130-19	Perno regolatore	1	Axe régulateur	Governor journal	Reglerzapfen
6	70-7200-34	Puntalino	1	Poussoir	Drive rod	Betätigungsstange
7	202-1240-16	Anello Seeger	1	Circlip	Snap ring	Sicherungsring
8	1-1770-04	Bullone 8 x 1,25	1	Boulon 8 x 1,25	Boit 8 x 1,25	Bolzen 8 x 1,25
9	260-4670-04	Guarnizione	1	Joint	Gasket	Dichtung
10	70-7770-52	Rullino	1	Aiguille	Pin	Nadel
11	70-9710-15	Vaschetta	1	Cuve	Bowl	Sumpf
12	105-1760-01	Bullone 6 x 1	2	Boulon 6 x 1	Boit 6 x 1	Bolzen 6 x 1
13	203-7540-04	Rondella	2	Rondelle	Washer	Unterlegscheibe
14	70-5270-05	Levatta	1	Lever	Lever	Hebel
15	245-1760-06	Bullone 6 x 1	1	Boulon 6 x 1	Boit 6 x 1	Bolzen 6 x 1
16	250-7555-04	Rondella	1	Rondelle	Washer	Unterlegscheibe
17	70-1450-16	Attacca	1	Attelage	Connection	Anschluss
19	70-7400-08	Ribattino	1	Rivet	Rivet	Niete
19	70-6140-52	Perno	1	Axe	Journal	Zapfen
20	70-5655-15	Molla regolatore LA-LAP	1	Ressort régulateur LA-LAP	Governor spring LA-LAP	Endregeffeder LA-LAP
	45-5655-01	Molla regolatore LAL	1	Ressort régulateur LAL	Governor spring LAL	Endregeffeder LAL
21	70-5200-21	Leva rinvio	1	Lever renvoi	Counterlever	Umlenkhebel
22	45-1755-04	Bullone 5 x 0,8	1	Boulon 5 x 0,8	Boit 5 x 0,8	Bolzen 5 x 0,8
23	250-7555-03	Rondella	1	Rondelle	Washer	Unterlegscheibe
24	70-5200-81	Leva carburatore compl.	1	Lever carburateur compl.	Carburetor lever ass.y	Vorgaser-Hebel kompl.
25	70-5600-12	Molla	1	Ressort	Spring	Feder
26	70-6110-27	Perno	1	Axe	Journal	Zapfen
27	5-7625-10	Rondella	1	Rondelle	Washer	Unterlegscheibe
28	70-7625-51	Rondella	1	Rondelle	Washer	Unterlegscheibe
29	246-1165-04	Anello Denzling	1	Bague d'arrêt	Circlip	Drahtsprengring
31	70-2183-25	Cavallotto	1	Etrier	Hinge link	Bügel
33	70-5800-72	Molla	1	Ressort	Spring	Feder
32	70-1567-09	Bobina compl.	1	Bobine compl.	Coil ass.v	Zündspule kompl.
33	70-1860-83	Bullone	2	Boulon	Boit	Bolzen
34	268-7625-08	Rondella	2	Rondelle	Washer	Unterlegscheibe
35	1-7565-04	Rondella	2	Rondelle	Washer	Unterlegscheibe
36	70-5997-04	Passafilo	1	Passer-cable	Wire sleeve	Kabeldurchführhülle
37	70-2190-23	Cavo compl.	1	Cable compl.	Cable ass.y	Kabel kompl.
38	70-2470-54	Collare	1	Collier	Collar	Schelle
39	25-1450-01	Attacco candela	1	Casse de bougie	Spark plug connector	Zündkerzenanschluss
40	1-5400-07	Manicotto	1	Manchon	Sheat	Hülle
41	70-2135-49	Cappellotto (Motocoltivatore)	1	Capuchon (Motoculteur)	Cap (Motor Tiller)	Schutzkappe (Einachsschlepper)
42	70-6900-37	Prolunga (Motocoltivatore)	1	Rallonge (Motoculteur)	Extension (Motor Tiller)	Verlängerung (Einachsschlepper)
43	55-2100-06	Candela LA-AL	1	Bougie LA-LAL	Spark plug LA-LAL	Zündkerze LA-LAL
	69-2100-18	Candela LAP	1	Bougie LAP	Spark plug LAP	Zündkerze LAP
44	70-9333-03	Tubo	1	Tuyau	Tube	Leitung
45	238-1760-03	Bullone 6 x 1	1	Boulon 6 x 1	Boit 6 x 1	Bolzen 6 x 1
46	1-7565-04	Rondella	1	Rondelle	Washer	Unterlegscheibe
47	70-5170-06	Lamina	1	Lamelle	Vane	Lamelle
48	70-6230-35	Perno	1	Axe	Journal	Zapfen
49	70-3525-78	Distanziale	1	Entretoise	Spacer	Distanzstück
50	70-7200-31	Puntalino	1	Poussoir	Drive rod	Betätigungsstange
51	70-5040-06	Interruttore	1	Rupteur	Breaker	Unterbrecher
52	70-2522-03	Condensatore	1	Condensateur	Condenser	Kondensator
53	70-9790-28	Vite 5 x 0,8	2	Vis 5 x 0,8	Capscrew 5 x 0,8	Schraube 5 x 0,8
54	26-7565-03	Rondella	2	Rondelle	Washer	Unterlegscheibe
55	70-2750-25	Coperchio	1	Couvercle	Cover	Deckel
56	70-4430-89	Guarnizione	1	Joint	Gasket	Dichtung
57	70-7195-03	Pulsante	1	Bouton-poussoir	Push button	Druckknopf
58	70-1260-95	Anello tenuta	1	Bague d'étanchéité	Seal ring	Dichtring
59	70-9790-29	Vite 5 x 0,8	2	Vis 5 x 0,8	Capscrew 5 x 0,8	Schraube 5 x 0,8
	70-2515-39	Comando a mano compl.	1	Commande à main compl.	Hand control ass.y	Handsteuerung kompl.
60	70-7805-17	Scatola	1	Carter	Housing	Gehäuse
61	70-4600-01	Guarnizione	1	Joint	Gasket	Dichtung
62	70-2680-53	Coperchio	1	Couvercle	Cover	Deckel
63	70-9790-30	Vite 6 x 1	4	Vis 6 x 1	Capscrew 6 x 1	Schraube 6 x 1
64	70-1760-23	Bullone 6 x 1	2	Boulon 6 x 1	Boit 6 x 1	Bolzen 6 x 1
65	105-3240-08	Dado 6 x 1	2	Ecrou 6 x 1	Nut 6 x 1	Mutter 6 x 1
66	276-1770-42	Bullone 8 x 1,25	1	Boulon 8 x 1,25	Boit 8 x 1,25	Bolzen 8 x 1,25
67	1-7625-07	Rondella	1	Rondelle	Washer	Unterlegscheibe
68	70-6140-72	Perno	1	Axe	Journal	Zapfen
69	70-6370-60	Plastrina	1	Lever	Lever	Hebel
70	70-6370-61	Plastrina	1	Lever	Lever	Hebel
71	70-5600-21	Molla	1	Ressort	Spring	Feder
72	70-5201-15	Leva	1	Lever	Lever	Hebel
73	70-5201-15	Leva regolatore	1	Lever régulateur	Governor lever	Drehzahlverstellhebel
74	270-6550-10	Pomello	1	Poignée	Knob	Griff
75	225-3240-04	Dado 5 x 0,8	1	Ecrou 5 x 0,8	Nut 5 x 0,8	Mutter 5 x 0,8
76	90-6330-57	Plastrina	1	Arrêttoir	Safety plate	Sicherungsblech
77	30-3200-01	Dado 5 x 0,8	1	Ecrou 5 x 0,8	Nut 5 x 0,8	Mutter 5 x 0,8
78	27-7625-05	Rondella	1	Rondelle	Washer	Unterlegscheibe
79	70-3695-19	Filo	1	Fil	Wire	Draht

\* Non si fornisce sciolto.  
Vedi serie guarnizioni.

\* Non livré séparément.  
Voir jeu de joints.

\* Not supplied separately.  
See gasket set.

\* Einzeln nicht lieferbar.  
Siehe Dichtungssatz.

I particolari elencati si riferiscono al motore in versione standard. Per applicazioni speciali ed accessori consultare il Catalogo Ricambi presso i Centri Assistenza e Ricambi.

Les pièces indiquées sont valables pour des moteurs standards. Pour les pièces d'adaptation et les accessoires consulter le Catalogue Pièces Détachées auprès des Agents Service.

Parts listed refer to base engine versions. Special applications or accessories are detailed on Master Parts Catalog available by Service Centers and Parts Dealers.

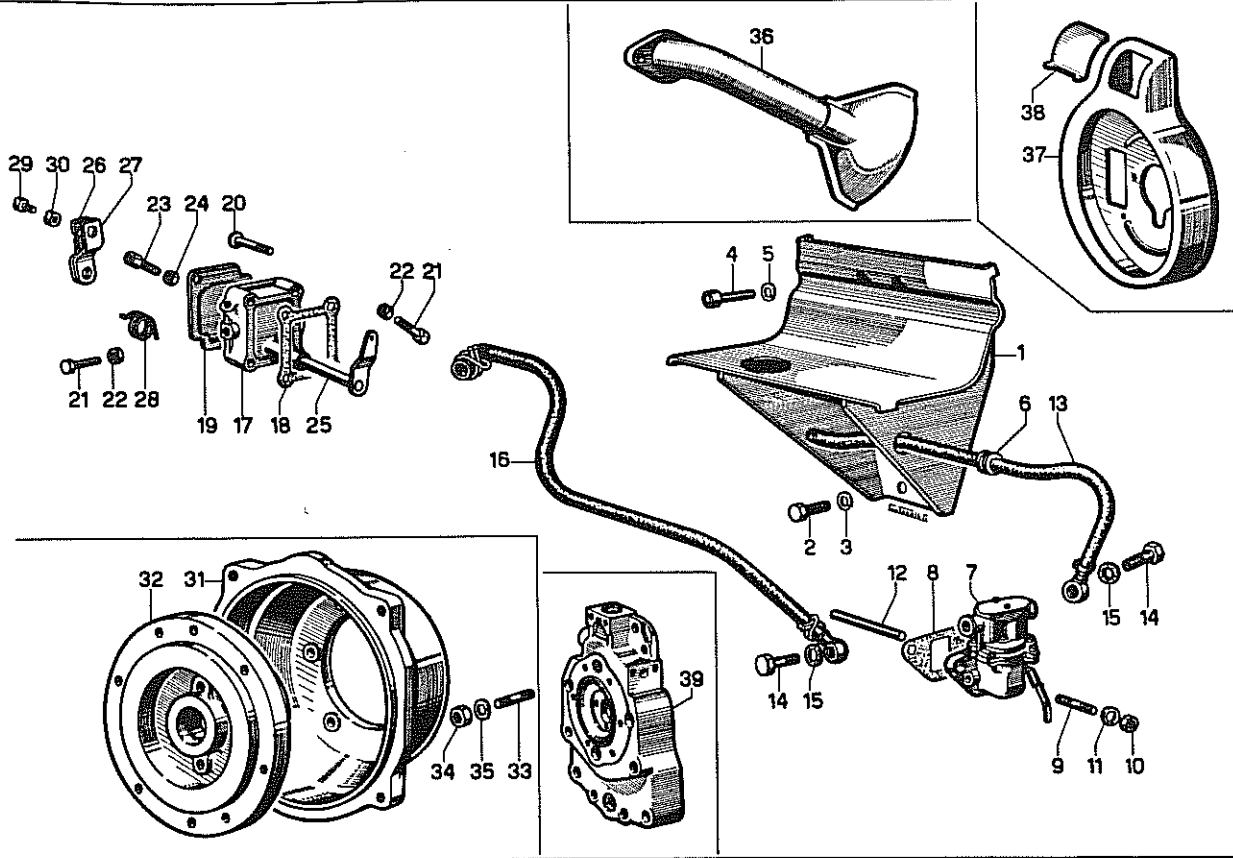
Die angegebenen Teile beziehen sich auf Motoren einiger Grundausführungen. Sonderanfertigungen und Zubehör sind im Ersatzteilkatalog aufgeführt. Dieser Katalog ist bei Vertragswerkstätten und Händlern einzusehen.

Descrizioni e illustrazioni non impegnative. Riserva di qualsiasi modifica per esigenze tecniche e commerciali.

Descriptions et illustrations peuvent être modifiées sans avis.

Descriptions and characteristics subject to modifications without notice.

Änderungen vorbehalten.



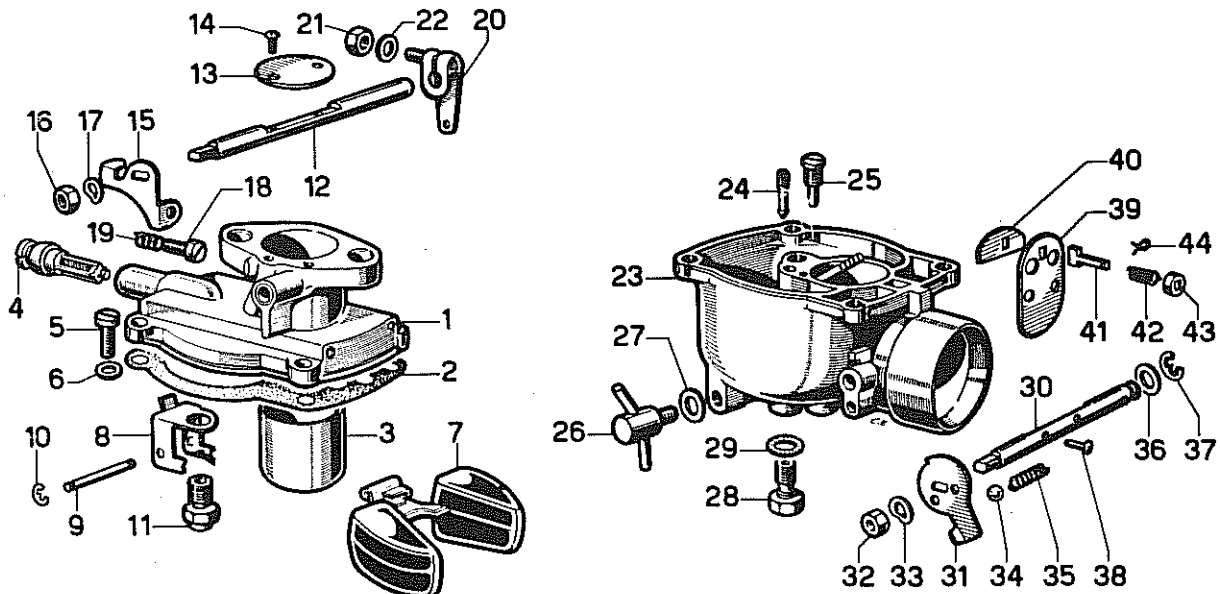
No.	Matricola Référence Part No. Teil Nr.	DENOMINAZIONE	Pezzi Pièces Pieces Stücke	DENOMINATION	DESCRIPTION	BENENNUNG
1	6525-8665-42	Supporto lato presa di moto . . . . .	1	Support côté prise de force	Bracket P.T.D. side	Halter Kraftabnahme-Seite
2	70-9730-24	Vite 8 x 1,25 . . . . .	2	Vis 8 x 1,25	Capacrew 8 x 1,25	Schraube 8 x 1,25
3	1-7565-07	Rondella . . . . .	2	Rondelle	Washer	Unterlegscheibe
4	260-9730-26	Vite 8 x 1,25 . . . . .	2	Vis 8 x 1,25	Capacrew 8 x 1,25	Schraube 8 x 1,25
5	1-7565-07	Rondella . . . . .	2	Rondelle	Washer	Unterlegscheibe
6	6100-5997-25	Passafilo . . . . .	1	Passa-cable	Wire sleeve	Kabeldurchführhülle
7	6416-6585-13	Pompa alimentazione completa . . . . .	1	Pompe d'alimentation compl.	Fuel feeding pump assy	Kraftstoffpumpe kompl.
	999-5498-05	Membrana . . . . .	1	Membrane	Diaphragm	Membran
8	255-4580-06	Guarnizione . . . . .	*1	Joint	Gasket	Dichtung
9	260-8780-50	Prigioniero 8 x 1,25 . . . . .	2	Goujon 8 x 1,25	Stud 8 x 1,25	Stiftschraube 8 x 1,25
10	1-3240-18	Dado 8 x 1,25 . . . . .	2	Ecrou 8 x 1,25	Nut 8 x 1,25	Mutter 8 x 1,25
11	250-7555-07	Rondella . . . . .	2	Rondelle	Washer	Unterlegscheibe
12	70-7200-35	Puntalino . . . . .	1	Poussoir	Drive rod	Betätigungsstange
13	6416-9372-87	Tubo compl. . . . .	1	Tuyau compl.	Tube assy	Leitung kompl.
14	246-1900-08	Bullone 10 x 1 . . . . .	2	Boulon 10 x 1	Bolzen 10 x 1	Bolzen 10 x 1
15	246-4670-12	Guarnizione . . . . .	4	Joint	Gasket	Dichtung
16	70-9372-09	Tubo combustibile compl. . . . .	1	Tubo combustible compl.	Fuel tube assy	Brennstoffleitung kompl.
	70-2515-38	Comando a distanza compl. . . . .	1	Comm. à dist. compl.	Remote control assy	Fernsteuerung kompl.
17	70-7865-17	Scatola . . . . .	1	Carter	Housing	Gehäuse
18	70-4680-01	Guarnizione . . . . .	*1	Joint	Gasket	Dichtung
19	70-2690-32	Coperchio . . . . .	1	Couvercle	Cover	Deckel
20	70-9790-30	Vite 6 x 1 . . . . .	4	Vite 6 x 1	Capacrew 6 x 1	Schraube 6 x 1
21	70-1760-23	Bullone 6 x 1 . . . . .	2	Boulon 6 x 1	Bolzen 6 x 1	Bolzen 6 x 1
22	105-3240-08	Dado 6 x 1 . . . . .	2	Ecrou 6 x 1	Nut 6 x 1	Mutter 6 x 1
23	70-9180-47	Terminale . . . . .	1	Arrêt de cable	Cable end	Kabelstecker
24	3-3240-19	Dado 8 x 1,25 . . . . .	1	Ecrou 8 x 1,25	Nut 8 x 1,25	Mutter 8 x 1,25
25	70-6140-72	Perno . . . . .	1	Axe	Journal	Zapfen
26	70-6370-60	Piastrina . . . . .	1	Levier	Lever	Hebel
27	70-6370-61	Piastrina . . . . .	1	Levier	Lever	Hebel
28	70-5680-21	Molla . . . . .	1	Ressort	Spring	Feder
29	70-9780-23	Vite 5 x 0,8 . . . . .	1	Vite 5 x 0,8	Capacrew 5 x 0,8	Schraube 5 x 0,8
30	70-6000-21	Pastiglia . . . . .	1	Arrêt de cable	Cable end	Kabelstecker
31	{☆}	Campana motore (autotraz.) . . . . .	1	Cloche moteur (Autotraction)	Engine bell (Automotive)	Motorglocke (Fahrzeugsführ.)
32	{☆}	Campana frizione (autotraz.) . . . . .	1	Cloche d'embrayage (Autotraction)	Clutch housing (Automotive)	Kupplungsglocke (Fahrzeugsführ.)
33	{☆}	Prigioniero 8 x 1,25 . . . . .	6	Goujon 8 x 1,25	Stud 8 x 1,25	Stiftschraube 8 x 1,25
34	{☆}	Dado . . . . .	6	Ecrou . . . . .	Nut . . . . .	Mutter . . . . .
35	{☆}	Rondella . . . . .	6	Rondelle . . . . .	Washer . . . . .	Unterlegscheibe . . . . .
36	6494-9540-60	Tubo scarico . . . . .	1	Tuyau d'échappement	Exhaust pipe	Auspuffrohr
37	70-2565-56	Convogl. LA400-490-510 compl. (port.) . . . . .	1	Coiffe ventil. LA 400-490-510 compl. (port.) . . . . .	Shroud LA 400-490-510 assy (cover)	Haube kompl. LA 400-490-510 (Kontr. klappe)
	72-2565-57	Convogl. LA400-490 sin. compl. (port.) . . . . .	1	Coiffe ventil. LA 400-490 sin. compl. (port.) . . . . .	Shroud LA 400-490 sin. assy (cover)	Haube kompl. LA 400-490 sin. (Kontr. klappe)
	69-2565-65	Convogl. LAP400-490 compl. (portina) . . . . .	1	Coiffe ventil. LAP 400-490 compl. (port.) . . . . .	Shroud LAP 400-490 assy (cover)	Haube kompl. LAP 400-490 (Kontr. klappe)
	71-2565-64	Conv. LAP400-490 sin. compl. (port.) . . . . .	1	Coiffe ventil. LAP400-490 sin. compl. (port.) . . . . .	Shroud LAP400-490 sin. assy (cover)	Haube kompl. LAP400-490 sin. (Kontr. klappe)
38	70-6660-20	Partina . . . . .	1	Partillon	Inspection cover	Gehäuse
39	70-7950-83	Scatola distribuzione completa (per pompa alimentazione) . . . . .	1	Carter distribution compl. (pour pompe d'alimentation)	Gear train housing assy (for fuel feeding pump)	Steuergehäuse kompl. (für Kraftstoffpumpe)

\* Non si fornisce sciolto. Vedi serie guarnizioni.

\* Non livré séparément. Voir jeu de joints.

\* Not supplied separately. See gasket set.

\* Einzeln nicht lieferbar. Siehe Dichtungssatz.



No.	Matricola Référence Part No. Teil 'Nr.	DENOMINAZIONE	Pezzi Pièces Pieces Stücke	DENOMINATION	DESCRIPTION	BENENUNG
1	999-2751-41 999-2751-47	Coperchio carburatore LA Coperchio carburatore LAP	1	Couvercle carburateur LA Couvercle carburateur LAP	Carburetor cover LA Carburetor cover LAP	Vergaserdeckel LA Vergaserdeckel LAP
2	999-4431-28	Guarnizione	1	Joint	Gasket	Dichtung
3	999-3362-11 999-3362-12 999-3362-04	Diffusore LA-LAP 400 Diffusore LAL 400 Diffusore 490-510	1	Diffuseur LA-LAP 400 Diffuseur LAL 400 Diffuseur 490-510	Diffuser LA-LAP 400 Diffuser LAL 400 Diffuser 490-510	Lufrichter LA-LAP 400 Lufrichter LAL 400 Lufrichter 490-510
4	999-3730-14	Filtro combust.	1	Filtere combust.	Fuel filter	Kraftstofffilter
5	209-9790-11	Vite 5 x 0,8	4	Vis 5 x 0,8	Cap screw 5 x 0.8	Schraube 5 x 0,8
6	27-7625-05	Rondella	4	Rondelle	Washer	Unterlegscheibe
7	999-4105-07	Galleggiante compl.	1	Flotteur compl.	Float ass.y	Schwimmer kompl.
8	999-8615-34	Supporto	1	Support	Lager	Lager
9	999-8230-66	Perno	1	Axe	Journal	Zapfen
10	999-1165-01	Anello Benzing	2	Bague d'arrêt	Circlip	Drahtsprengring
11	999-7996-08	Sede spillo compl.	1	Siège pointeau compl.	Needle valve seat ass.y	Nadelventil Sitz kompl.
12	999-1080-22 999-1080-23 999-1080-24	Albero farfalla compl. LA-LAL Albero farfalla compl. LAP 400 Albero farfalla compl. LAP 490	1	Arbre papillon compl. LA-LAL Arbre papillon compl. LAP 400 Arbre papillon compl. LAP 490	Butterfly valve shaft ass.y LA-LAL Butterfly valve shaft ass.y LAP 400 Butterfly valve shaft ass.y LAP 490	Drosselklappewelle kompl. LA-LAL Drosselklappewelle kompl. LAP 400 Drosselklappewelle kompl. LAP 490
13	999-3605-08 999-3605-15 999-3605-16	Farfalla LA-LAL Farfalla LAP 400 Farfalla LAP 490	1	Papillon LA-LAL Papillon LAP 400 Papillon LAP 490	Butterfly valve LA-LAL Butterfly valve LAP 400 Butterfly valve LAP 490	Drosselklappe LA-LAL Drosselklappe LAP 400 Drosselklappe LAP 490
14	999-9910-10	Vite 3 x 0,5	2	Vis 3 x 0,5	Cap screw 3 x 0.5	Schraube 3 x 0,5
15	999-8510-28	Squadretta regolazione compl.	1	Equerre régulateur compl.	Governor angle bracket ass.y	Regler-Winkelstück kompl.
16	225-3240-04	Dado 5 x 0,8	1	Ecrou 5 x 0,8	Nut 5 x 0.8	Mutter 5 x 0,8
17	250-7555-03	Rondella	1	Rondelle	Washer	Unterlegscheibe
18	999-9850-37	Vite	1	Vis	Cap screw	Schraube
19	999-5780-11	Molla	1	Ressort	Spring	Feder
20	999-5830-28	Morsetto compl.	1	Borne de connexion compl.	Terminal connector ass.y	Anschlussklemme kompl.
21	225-3240-04	Dado 5 x 0,8	1	Ecrou 5 x 0,8	Nut 5 x 0.8	Mutter 5 x 0,8
22	27-7625-05	Rondella	1	Rondelle	Washer	Unterlegscheibe
23	999-2825-21 999-2825-22	Corpo carburatore compl. LA-LAL Corpo carburatore compl. LAP	1	Corps carburateur compl. LA-LAL Corps carburateur compl. LAP	Carburetor bowl ass.y LA-LAL Carburetor bowl ass.y LAP	Vergasergehäuse kompl. LA-LAL Vergasergehäuse kompl. LAP
24	999-4125-18 999-4125-25	Getto min. LA-LAL Getto min. LAP	1	Gicteur ralenti LA-LAL Gicteur ralenti LAP	Idle jet LA-LAL Idle jet LAP	Leerlaufdüse LA-LAL Leerlaufdüse LAP
25	999-3588-06 999-3588-03	Emulsionatore LA-LAL Emulsionatore LAP	1	Tube d'émulsion LA-LAL Tube d'émulsion LAP	Mixture tube LA-LAL Mixture tube LAP	Mischrohr LA-LAL Mischrohr LAP
26	999-9863-05	Vite scarico compl.	1	Vis de purge compl.	Drain screw ass.y	Ablass-Schraube kompl.
27	999-4370-14	Guarnizione	1	Joint	Gasket	Dichtung
28	999-4125-27 999-4125-29 999-4125-36 999-4125-28 999-4125-35 145-4125-91	Getto max. compl. LA 400 Getto max. compl. LAP 400 Getto max. compl. LAL 400 Getto max. compl. LA 490 Getto max. compl. LAP 490 Getto max. compl. LA 510	1	Gicleur maxi comp. LA 400 Gicleur maxi comp. LAP 400 Gicleur maxi comp. LAL 400 Gicleur maxi comp. LA 490 Gicleur maxi comp. LAP 490 Gicleur maxi comp. LA 510	Main jet ass.y LA 400 Main jet ass.y LAP 400 Main jet ass.y LAL 400 Main jet ass.y LA 490 Main jet ass.y LAP 490 Main jet ass.y LA 510	Hauptdüse kompl. LA 400 Hauptdüse kompl. LAP 400 Hauptdüse kompl. LAL 400 Hauptdüse kompl. LA 490 Hauptdüse kompl. LAP 490 Hauptdüse kompl. LA 510
29	200-4670-03	Guarnizione	1	Joint	Gasket	Dichtung
30	999-6100-06	Perno starter compl.	1	Axe starter compl.	Choke valve shaft ass.y	Starterklappenwelle kompl.
31	999-5195-03	Leva	1	Lever	Lever	Hebel
32	225-3240-04	Dado 5 x 0,8	1	Ecrou 5 x 0,8	Nut 5 x 0.8	Mutter 5 x 0,8
33	250-7555-03	Rondella	1	Rondelle	Washer	Unterlegscheibe
34	209-8245-03	Sfera 3/16"	1	Rouleau 3/16"	Ball 3/16"	Kugel 3/16"
35	999-5695-07	Molla	1	Ressort	Spring	Feder
36	1-7625-07	Rondella	1	Rondelle	Washer	Unterlegscheibe
37	246-1165-04	Anello Benzing	1	Bague d'arrêt	Circlip	Drahtsprengring
38	999-9810-10	Vite 4 x 0,7	1	Vis 4 x 0,7	Cap screw 4 x 0.7	Schraube 4 x 0,7
39	999-3605-17	Farfalla aria compl.	1	Papillon starter compl.	Choke plate ass.y	Starterklappe kompl.
40	999-9700-14	Valvola	1	Soupape	Valve	Ventil
41	999-9265-34	Tirante	1	Entretouise	Tie rod	Zugstange
42	999-5755-31	Molla	1	Ressort	Spring	Feder
43	999-7980-32	Scodellino	1	Couppelle	Cup	Korb
44	270-2800-01	Copiglia	1	Coupille	Cotter pin	Splint



**intermotor** s.p.a.



**LOMBARDINI** Company

02100 RIETI - ITALY - Casella Postale 107 - Tel. (0746) 220.041/4 r.a. - Cable: INTERMOTOR - Telex: IMOTOR 612595 - Telefax 220.900

70 - 5301 - 72

Mod. 21.1

PRINTED IN ITALY