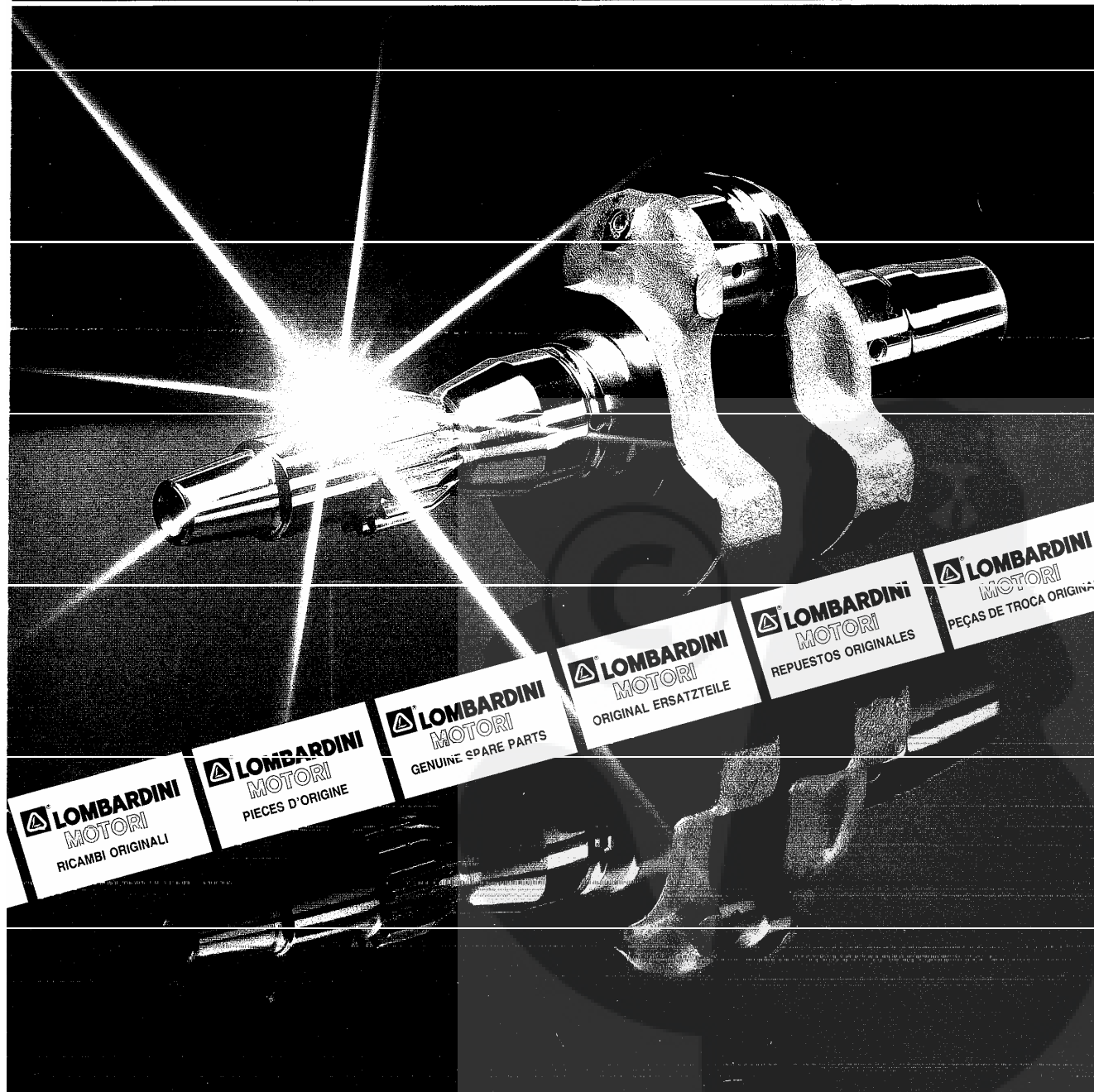


**TAVOLA RICAMBI
TABLEAU PIECES DETACHEES
SPARE PARTS TABLE
ERSATZTEILTAFEL
TABLA DE REPUESTOS
TÁBUA PEÇAS DE TROCA**

**8LD600-2
8LD665-2
8LD665-2/L
8LD740
8LD740/L**

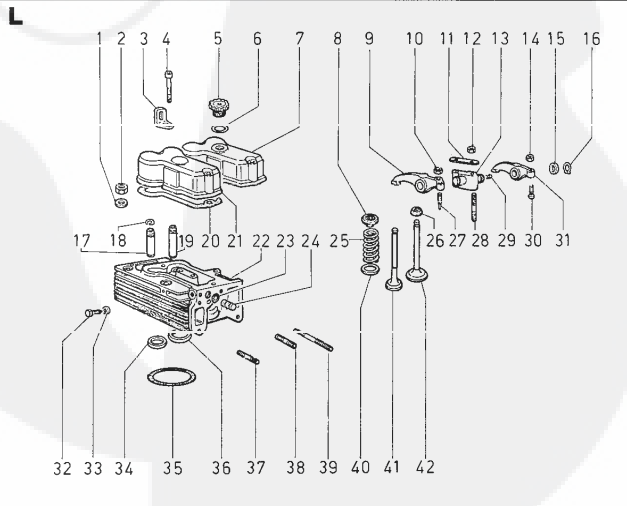
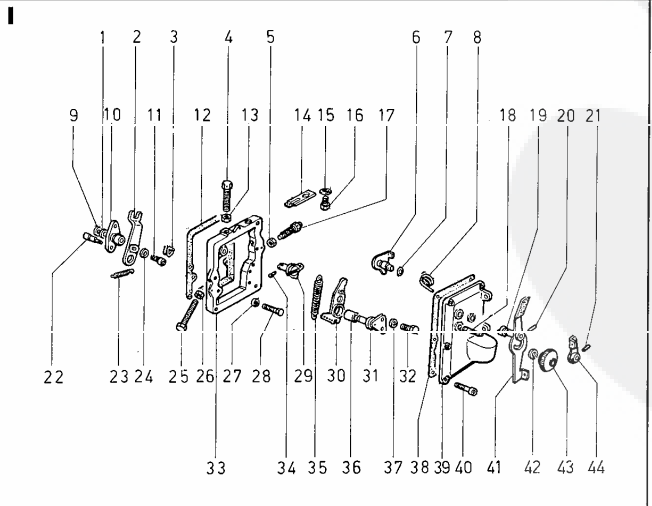
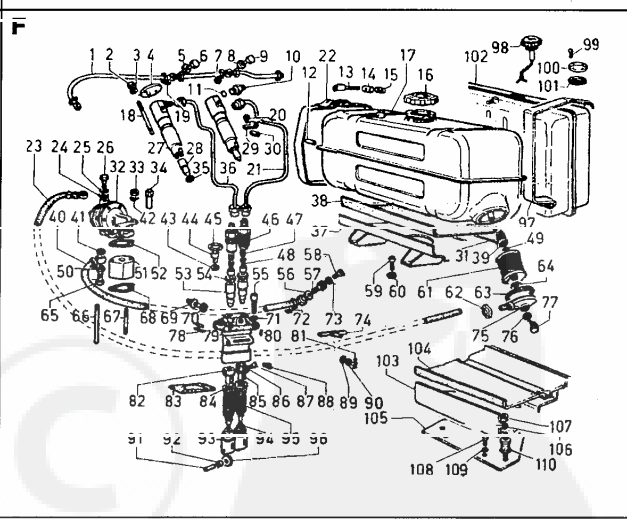
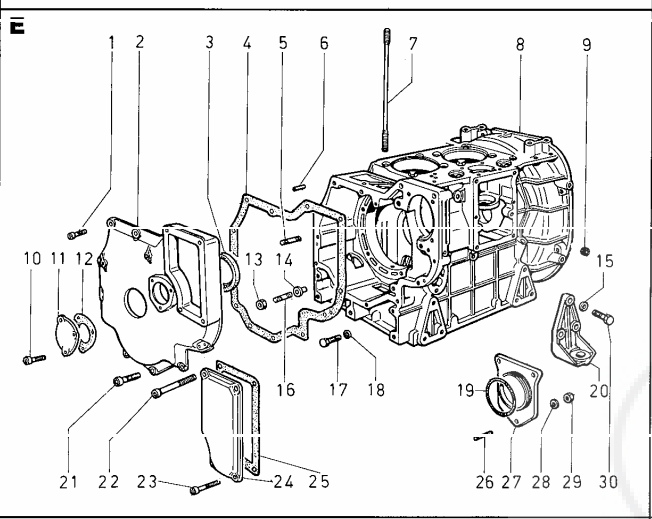
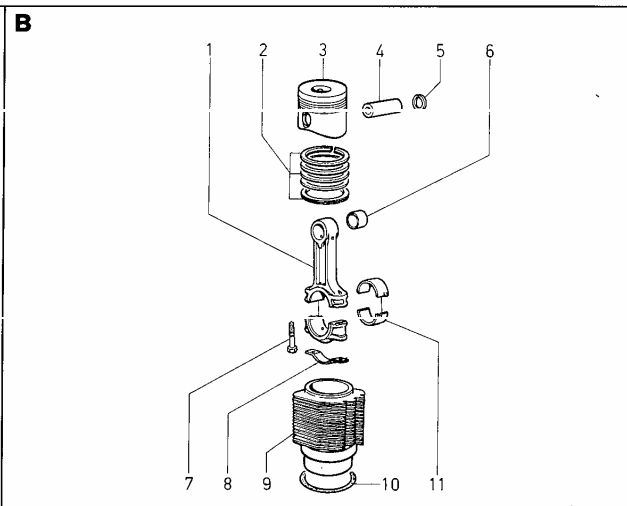
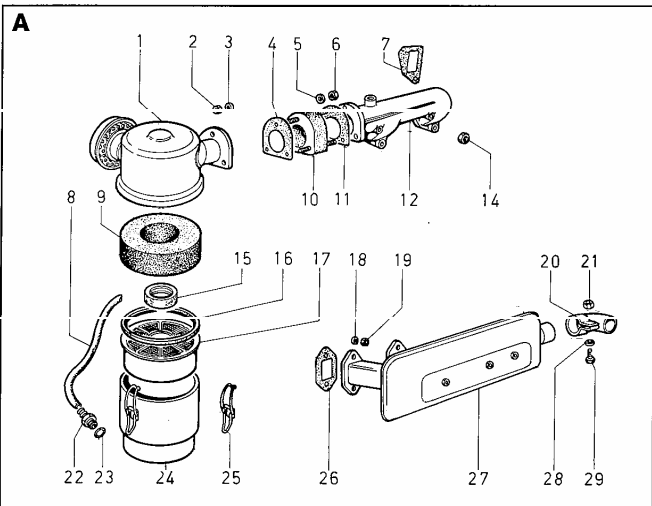


RICAMBI
PIECES
SPARE PARTS
ERSATZTEILE
REPLACEMENTS
RECÁMBIOS

RICAMBI PER MOTORE STANDARD.
PER APPLICAZIONI SPECIALI
CONSULTARE IL CATALOGO PRESSO I
CENTRI ASSISTENZA E RICAMBI.

PIECES POUR DES MOTEURS
STANDARD.
POUR LES ADAPTATIONS CONSULTER
LE CATALOGUE AUPRES DES AGENTS
SERVICE.

SPARE PARTS FOR STANDARD
ENGINE.
FOR SPECIAL APPLICATIONS SEE
MASTER CATALOG AT SERVICE
CENTERS.



ERSATZTEILE FÜR STANDARD-MOTOREN.
FÜR SONDERANFERTIGUNGEN SIEHE
ERSATZTEILKATALOG BEI SERVICE
WERKSTÄTTEN.

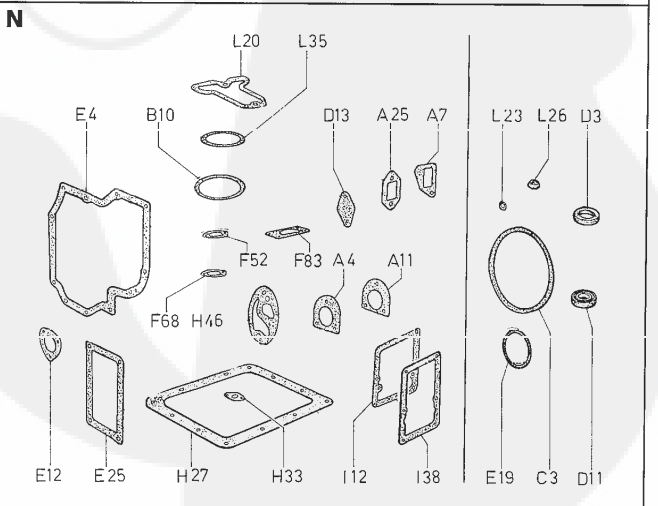
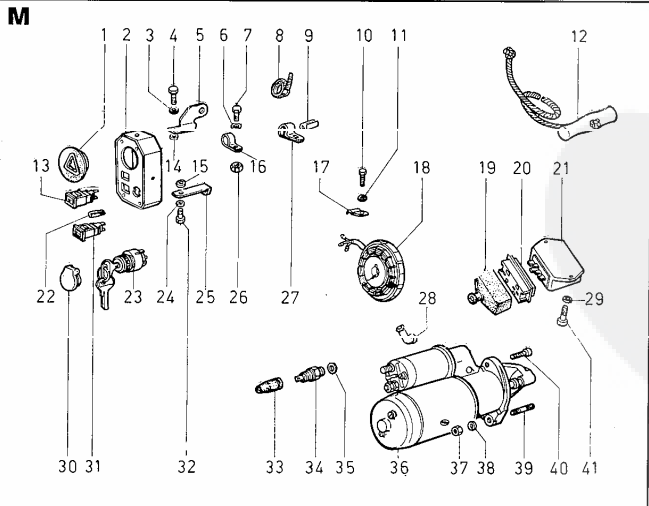
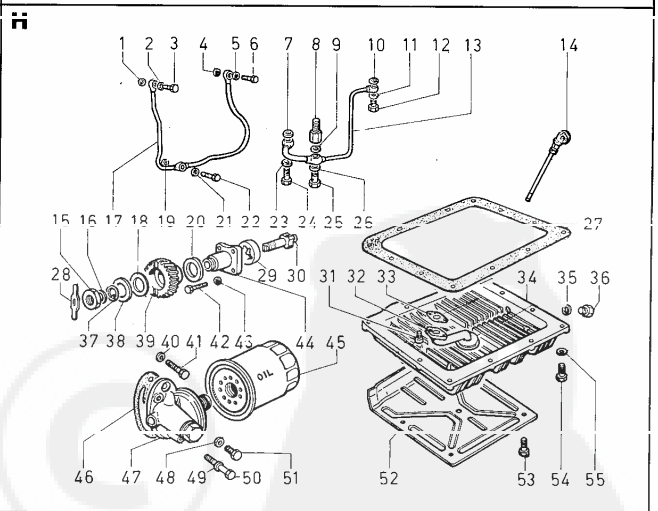
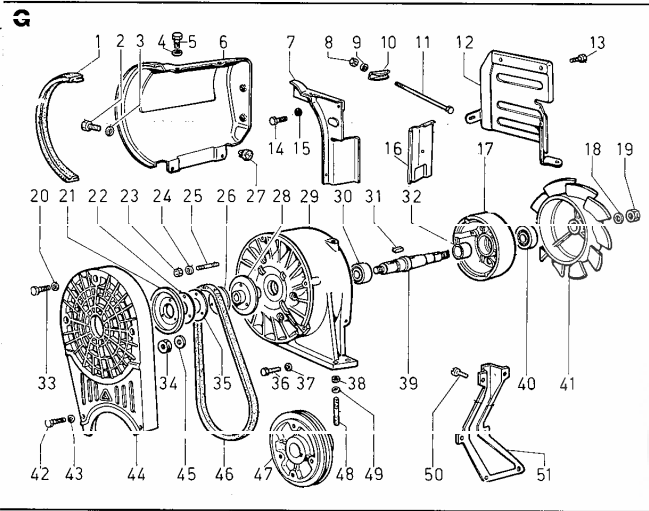
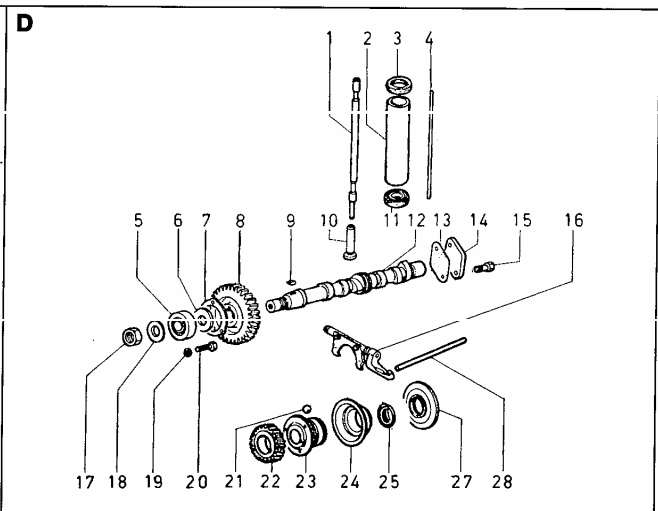
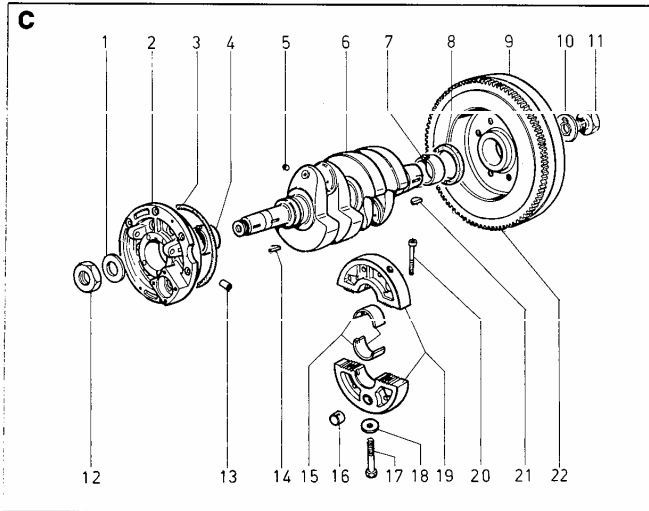
REPUESTOS PARA MOTORES
STANDARD.
PARA APLICACIONES VEASE
CATALOGO EN LAS ESTACIONES
SERVICE.

PEÇAS DE TROCA PARA MOTOR
STANDARD.
PARA APLICAÇÕES ESPECIAIS
CONSULTAR O CATÁLOGO NOS
CENTROS DE ASSISTÊNCIA E PEÇAS
DE TROCA.

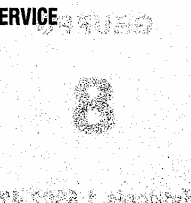
GRUPPO

8

Matricola 1.5302.429

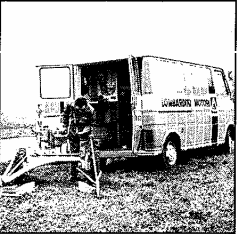
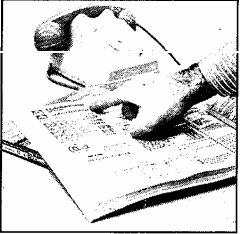
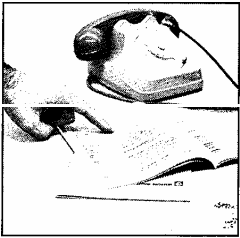
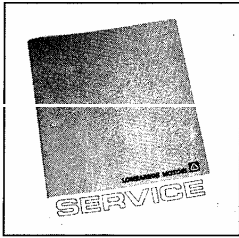


SERVICE



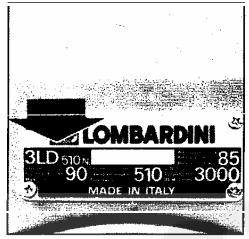
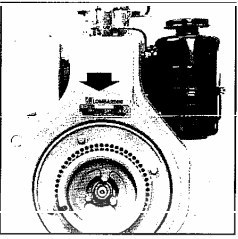
8

Per assistenza e ricambi rivolgersi a stazioni di servizio autorizzate Lombardini. N. tel. su libretto service e su pagine gialle.
 Pour toute exigence de service après vente et pièces détachées, s'adresser aux Stations de service du réseau Lombardini. N. de téléphone indiqué sur brochure relative au service après vente et annuaire catégorique.
 For spare parts and after sale assistance contact authorized Lombardini service centers. Tel. No. appears on service booklet and telephone directory.
 Für Service und Ersatzteile bitten wir, sich an autorisierte Werkstätte zu wenden. Telef. Nummer laut unserem Service - Buchlein und Firmenverzeichnis.
 Para asistencia y repuestos, dirigirse a las estaciones de servicio autorizadas Lombardini. N. Tel. su libretto service y su hojas amarillas.
 Para assistência e recâmbios dirigir-se às estações de serviço autorizadas Lombardini. Número telefone é sobre a caderneta de serviço e sobre as páginas amarelas.

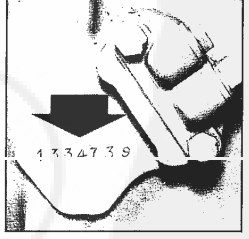
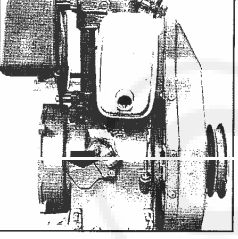
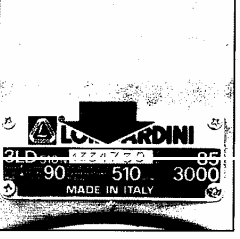
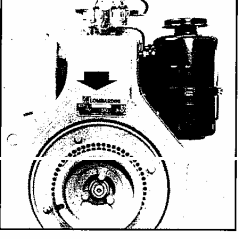


**ORDINI RICAMBI
 COMMANDES PIECES
 PART ORDERS
 E-TEIL BESTELLUNGEN
 PEDIDOS DE REPUESTOS
 PEDIDOS RECÂMBIOS**

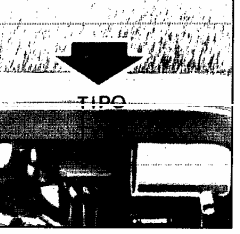
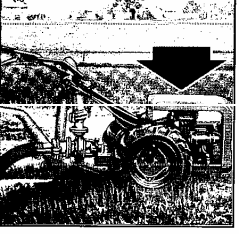
**TIPO MOTORE
 TYPE DE MOTEUR
 ENGINE TYPE
 MOTORTYP
 TIPO DEL MOTOR
 TIPO DE MOTOR**



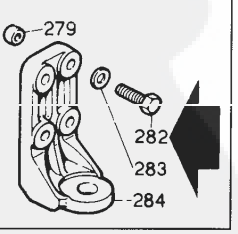
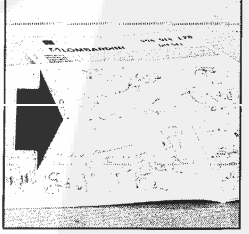
**MATRICOLA
 MATRICULE
 SERIAL NUMBER
 MOTORENNUMMER
 NUMERO DEL MOTOR
 NUMERO DO MOTOR**



**TIPO DELLA MACCHINA
 TYPE DE MACHINE
 EQUIPMENT TYPE
 MASCHINENTYP
 MODELO DE LA MAQUINA
 TIPO DA MÁQUINA**



**MATRICOLA del ricambio
 REFERENCE de la pièce
 SPARE PART number
 BESTELLNUMMER des Teiles
 REFERENCIA del repuesto
 REFERENCIA do recâmbio**



LOMBARDINI

FABBRICA ITALIANA MOTORI S.p.A.
 42100 REGGIO EMILIA, ITALIA - CAS. POST. 105 - Tel. (0522) 3891 - Teleg.: LOMBARMOTOR - Telex: 530003 MOTLOM I

LOMBARDINI USA: 2150 Boggs Road Bldg. 300, Suite 300 - Duluth, GA 30136, USA
 LOMBARDINI FRANCE: Zone Industr. Nord, Arnas - Villefranche S/Saône, France
 LOMBARDINI MOTOREN GMBH: Berng. Str. 54, 8000 Frankfurt/Main 56, Deutschland
 LOMBARDINI MOTORES: Zona Cova Solera - Rubí/Barcelona, España

Matricola 1.5302.429

| |
|-----------------------|
| Mod. 50871 |
| 5-1992 |
| Subject to alteration |
| Printed in Italy |



Gr. 8

TAVOLA RICAMBI SPARE PARTS TABLE TABLEAU PIECES DETACHEES. 1.5302.429

Maggio/May/Mai 1992

| MOTORI/ENGINES/MOTEURS Gr. 8 | | | | | |
|------------------------------|---|---|-----------------|------------------|------------|
| Colonna/Column/Colonne | 1 | = | 8LD 600-2 | Versione/Version | std.710301 |
| " | " | " | 2 = 8LD 665-2 | " | " 701991 |
| " | " | " | 3 = 8LD 665-2/L | " | " 700242 |
| " | " | " | 4 = 8LD 740-2 | " | " 718211 |
| " | " | " | 5 = 8LD 740-2/L | " | " 718461 |

Vedi/See/Voir

Libretto Uso e Man./Use-Maint.booklet/Livret Emploi-Entret. 1.5302.151
 Libretto Service/Service directory/Reseau S.A.V. 1.7968.002
 Serie accessori/Accessory set/Jeu accessoires 2830.8140.081

note/remarks/remarques

- F - alta movimentazione/fast moving part/haut mouvement.
- S - media movimentazione/medium moving part/moyen mouvement.
- D - bassa movimentazione/slow moving part/bas mouvement.
- E - ad esaurimento/exhausting part/piece en epuisement.
- N - particolare nuovo o fornito su richiesta/
 -new part or part supplied upon request/
 -piece nouvelle ou fournie sur demande.
- A - valido dal motore.../from eng.S.No.../à partir du moteur... *
- B - valido fino al motore.../up to eng.S.No.../jusqu'au moteur...*
- I - intercambiabile/interchangeable. *
- * (vedi Circolare Tecnica/see Service Letter/voir Circ.Techn.)
- V - stock per Off.Service/stock for Service Dealer/stock pour Stations Service
- C - stock vitale per Costruttori, Esportatori, Enti di Stato.
 vital stock for Producers, Exporters, State Companies.
- stock vital pour Constructeurs, Export., Institut. de l'Etat.
- R - stock Rettif./Grinding Workshops stock/stock pour Usines de Rectification
 10/50/2-q.ta minima fornibile/min.supplied q.ty/q.te min.fournie.
- = gruppo completo/assembly/groupe complet.
- + componente del gruppo/assembly component/composant du groupe.

Serie guarnizioni/Gasket set/Jeu de joints 904.8180.053
 Serie anelli/O ring set/Jeu de bagues 904.8150.010

Tipo mot./Eng.type/Type mot. Blocco motore/Short block/Bloc moteur

| | |
|-------------------------|---------------|
| 8LD 600-2 | 9040.1560.053 |
| 8LD 665-2 - 8LD 665-2/L | 9140.1560.054 |
| 8LD 740-2 - 8LD 740-2/L | 9240.1560.136 |

Descrizioni non impegnative/Subject to modifications/Modifications réservées
 TECO/MTL/Assistenza Tecnica Lombardini/Maggio 1992

| | |
|--|--|
| Riquadro/Drawing/Dessin A ASPIRAZIONE E SCARICO INTAKE AND EXHAUST ADMISSION ET ECHAPPEMENT | Riquadro/Drawing/Dessin G RAFFREDDAMENTO COOLING SYSTEM CIRCUIT DE REFROIDISSEMENT |
| Riquadro/Drawing/Dessin B CILINDRO, BIELLA E PISTONE CYLINDER, CONNECTING ROD AND PISTON SET CYLINDRE, BIELLE ET PISTON | Riquadro/Drawing/Dessin H CIRCUITO DI LUBRIFICAZIONE LUBRICATING SYSTEM CIRCUIT DE LUBRIFICATION |
| Riquadro/Drawing/Dessin C ALBERO A GOMITO, SUPPORTO E VOLANO CRANKSHAFT, FLYWH.SIDE SUPPORT AND FLYWHEEL VILEBREQUIN, PALIER ET VOLANT | Riquadro/Drawing/Dessin I COMANDI CONTROLS COMMANDES |
| Riquadro/Drawing/Dessin D DISTRIBUZIONE E REGOLATORE DI GIRI TIMING AND SPEED GOVERNOR DISTRIBUTION ET REGULATEUR DE VITESSE | Riquadro/Drawing/Dessin L TESTA, CAPPELLO BILANCIERI E VALVOLE CYLINDER HEAD, ROCKER ARM BOX AND VALVES CULASSE, COUV. CULBUTEURS ET SOUPAPES |
| Riquadro/Drawing/Dessin E BASAMENTO, PORTINA LATO DISTRIBUZIONE E PIEDI CRANKCASE, COVER GEAR AND MOUNTS CARTER MOTEUR, CARTER COTE DISTRIB., PIEDS | Riquadro/Drawing/Dessin M AVVIAMENTO STARTING DEMARREUR |
| Riquadro/Drawing/Dessin F CIRCUITO COMBUSTIBILE FUEL SYSTEM CIRCUIT CARBURANT | Riquadro/Drawing/Dessin N COMPOSIZIONE SERIE GUARNIZIONI/ANELLI GASKET/O RING SET COMPOSITION COMPOSITION SERIE JOINTS/BAGUES |



| Pos. | Matricola/Part No. | Note/Remarks | Q.ty/Eng. | | | | |
|---|----------------------|--|-----------|---|---|---|---|
| A 1 | =3700.179 904 S IC | FILTRO ARIA/AIR CLEANER (Pos. 1-9-15-16-17-24-25) | 1 | 1 | 1 | 1 | 1 |
| A 2 | 3240.021 9 D 10 | dado/nut | 3 | 3 | 3 | 3 | 3 |
| A 3 | 7565.007 9 F C 10 | rondella/washer | 3 | 3 | 3 | 3 | 3 |
| A 4 | 4776.062 904 S C 10 | guarnizione/gasket | 1 | 1 | 1 | 1 | 1 |
| A 5 | 7565.007 9 F C 10 | rondella/washer | 3 | 3 | 3 | 3 | 3 |
| A 6 | 3240.021 9 D 10 | dado/nut | 3 | 3 | 3 | 3 | 3 |
| A 7 | 4420.012 904 S 10 | guarnizione/gasket | 2 | 2 | 2 | 2 | 2 |
| A 8 | 9400.048 904 S C | tubo depressione/suction line | 1 | 1 | 1 | 1 | 1 |
| A 9+ | 5496.110 292 SVAC | massa filtr./upper filt.element | 1 | 1 | 1 | 1 | 1 |
| A 10 | 6635.036 204 FV C | supporto antiv./vibrat.isolator | 1 | 1 | 1 | 1 | 1 |
| A 11 | 4776.062 904 S C 10 | guarnizione/gasket | 1 | 1 | 1 | 1 | 1 |
| A 12 | 2486.008 904 F AC | collettore asp./inlet manifold | 1 | 1 | 1 | 1 | 1 |
| A 14 | 3203.047 9 FV C 10 | dado/nut | 4 | 4 | 4 | 4 | 4 |
| A 15+ | 3525.080 270 F C 10 | distanziale/spacer | 1 | 1 | 1 | 1 | 1 |
| A 16+ | 4776.032 291 F C 10 | guarnizione/gasket | 1 | 1 | 1 | 1 | 1 |
| A 17+ | 5496.075 904 FVIC | massa filtr./filtering element | 1 | 1 | 1 | 1 | 1 |
| A 18 | 7565.007 9 F C 10 | rondella/washer | 4 | 4 | 4 | 4 | 4 |
| A 19 | 3240.069 9 S 10 | dado/nut | 4 | 4 | 4 | 4 | 4 |
| A 20 | 9170.018 2760 F C | terminale/muffler-end | 1 | 1 | 1 | 1 | 1 |
| A 21 | 3240.018 9 S C 10 | dado/nut | 1 | 1 | 1 | 1 | 1 |
| A 22 | 7300.091 276 SV C 10 | raccordo/connection | 1 | 1 | 1 | 1 | 1 |
| A 23 | 4670.014 276 SV C 10 | guarnizione/copper gasket | 1 | 1 | 1 | 1 | 1 |
| A 24+ | | vedi/see Pos. 1 | | | | | |
| A 25+ | 4115.048 276 F C 10 | gancio/hook | 2 | 2 | 2 | 2 | 2 |
| A 26 | 4420.011 904 FV C 10 | guarnizione/gasket | 2 | 2 | 2 | 2 | 2 |
| A 27 | 5462.056 9040 F C | marmitta/muffler | 1 | 1 | 1 | 1 | 1 |
| A 28 | 7565.007 9 F C 10 | rondella/washer | 1 | 1 | 1 | 1 | 1 |
| A 29 | 1770.005 9 F 10 | bullone/bolt M 8 X 1,25 X 22 | 1 | 1 | 1 | 1 | 1 |
| B 1 | =1526.020 710 F C | BIELLA COMPLETA/CONNECTING ROD (Pos. 1-6-7) | 2 | 2 | 2 | 2 | 2 |
| B 2+ | 8210.083 710 FV C | serie segmenti/ring set std. | 2 | | | | |
| " | 8210.084 710 F CR | " " +0,50 | 2 | | | | |
| " | 8210.085 710 F CR | " " +1,00 | 2 | | | | |
| " | 8211.209 914 FVAC | " " std. | | 2 | 2 | | |
| " | 8211.210 914 F ACR | " " +0,50 | | 2 | 2 | | |
| " | 8211.063 625 F ACR | " " +1,00 | | 2 | 2 | | |
| " | 8211.215 924 FV C | " " std. | | | | 2 | 2 |
| " | 8211.004 740 F CR | " " +0,50 | | | | 2 | 2 |
| " | 8211.005 740 F CR | " " +1,00 | | | | 2 | 2 |
| B 3 | =6502.048 710 FV C | PISTONE/PISTON SET std. | 2 | | | | |
| " | =6502.049 710 F CR | " " +0,50 | 2 | | | | |
| " | =6502.050 710 F CR | " " +1,00 | 2 | | | | |
| " | =6502.066 720 FV C | " " std. | | 2 | 2 | | |
| " | =6502.067 720 F CR | " " +0,50 | | 2 | 2 | | |
| " | =6502.068 720 F CR | " " +1,00 | | 2 | 2 | | |
| " | =6500.100 740 FV C | " " std. | | | | 2 | 2 |
| " | =6500.101 740 F CR | " " +0,50 | | | | 2 | 2 |
| " | =6500.102 740 F CR | " " +1,00 | | | | 2 | 2 |
| | | (Pos. 2-3-4-5) | | | | | |
| B 4+ | 8480.026 710 S C | spinotto/gudgeon pin | 2 | 2 | 2 | 2 | 2 |
| B 5+ | 1240.026 9 FV C 10 | anello seeger/snap ring | 4 | 4 | 4 | 4 | 4 |
| B 6+ | 1630.012 710 FV CR | br.piede biella/small end bear. | 2 | 2 | 2 | 2 | 2 |
| B 7+ | 1780.048 9 F C 10 | bullone/bolt M 10 X 1,5 X 50 | 4 | 4 | 4 | 4 | 4 |
| B 8 | 6330.058 710 F C 10 | piastrina/safety plate | 2 | 2 | 2 | 2 | 2 |
| B 9 | 2381.008 904 FV C | cilindro/cylinder | 2 | | | | |
| " | 2381.005 914 FV C | " " | | 2 | 2 | | |
| " | 2380.133 924 FV C | " " | | | | 2 | 2 |
| E 10 | | | | | | | |
| B 11 | 1640.040 710 FV C | br.biella/large end bush. std. | 2 | 2 | 2 | 2 | 2 |
| " | 1640.052 710 F CR | " " -0,25 | 2 | 2 | 2 | 2 | 2 |
| " | 1640.053 710 F CR | " " -0,50 | 2 | 2 | 2 | 2 | 2 |
| C 1 | 7530.020 276 S C 10 | rondella/washer | 1 | 1 | 1 | 1 | 1 |
| C 2 | 8675.204 904 N A | supporto/support | 1 | 1 | 1 | 1 | 1 |
| C 3 | 1202.015 9 FV C 10 | anello OR/rubber oil seal | 1 | 1 | 1 | 1 | 1 |
| Motore/Engine 8LD 600-2 Versione/Version 710301 | | | | | | | |
| " " 8LD 665-2 " " 701921 | | | | | | | |
| " " 8LD 665-2/L " " 700242 | | | | | | | |
| " " 8LD 740-2 " " 718211 | | | | | | | |
| " " 8LD 740-2/L " " 710461 | | | | | | | |
| " " " " " " | | | | | | | |



| Pos. | Matricola/Part No. | Note/Remarks | Q.ty/Eng. | | | | |
|---------------|----------------------|--|-----------|---|---|---|---|
| C 4 | 1611.131 904 FVIC | bronz.distr./gear s.bear. std. | 1 | 1 | 1 | 1 | 1 |
| " | 1611.132 904 F ICR | " " -0,25 | 1 | 1 | 1 | 1 | 1 |
| " | 1611.133 904 F ICR | " " -0,50 | 1 | 1 | 1 | 1 | 1 |
| C 5+ | 9000.028 276 F C 10 | tappo/expansion plug | 4 | 4 | 4 | 4 | 4 |
| C 6 | =1052.015 904 F C | ALBERO A GOMITO/CRANKSHAFT (Pos. 5-6-14-21) | 1 | 1 | 1 | 1 | 1 |
| C 7 | 1611.147 904 FVIC | br.lato vol./flywh.s.bear. std. | 1 | 1 | 1 | 1 | 1 |
| " | 1611.149 904 F ICR | " " -0,25 | 1 | 1 | 1 | 1 | 1 |
| " | 1611.148 904 F ICR | " " -0,50 | 1 | 1 | 1 | 1 | 1 |
| " | 1611.150 904 F ICR | std s+1,00 diam est /ext diam | 1 | 1 | 1 | 1 | 1 |
| " | 1611.152 904 F ICR | -0,25 " " " " | 1 | 1 | 1 | 1 | 1 |
| " | 1611.151 904 F ICR | -0,50 " " " " | 1 | 1 | 1 | 1 | 1 |
| C 8 | 1213.005 9 FV C 10 | anello tenuta/seal ring | 1 | 1 | 1 | 1 | 1 |
| C 9 | =9885.072 560 S IC | VOLANO+CORONA/FLYWHEEL+CROWN (Pos. 9-22) | 1 | 1 | 1 | 1 | 1 |
| C 10 | 5111.005 276 F C 10 | lamierino/tabwasher | 1 | 1 | 1 | 1 | 1 |
| C 11 | 1861.045 276 S C | bullone/bolt | 1 | 1 | 1 | 1 | 1 |
| C 12 | 3260.057 9 D 10 | dado/nut | 1 | 1 | 1 | 1 | 1 |
| C 13 | 3000.004 9 S AC | boccoia/bushing | 2 | 2 | 2 | 2 | 2 |
| C 14+ | 2280.042 9 F C 10 | chiavetta/key | 2 | 2 | 2 | 2 | 2 |
| C 15 | 1610.082 904 FV C | bronz.cent./middle s.bear. std. | 1 | 1 | 1 | 1 | 1 |
| " | 1610.098 904 F CR | " " -0,25 | 1 | 1 | 1 | 1 | 1 |
| " | 1610.099 904 F CR | " " -0,50 | 1 | 1 | 1 | 1 | 1 |
| C 16 | 5957.003 822 SV C 10 | nottolino/lockpin | 1 | 1 | 1 | 1 | 1 |
| C 17 | 1780.015 9 D C 10 | bullone/bolt M 10 X 1,5 X 70 | 1 | 1 | 1 | 1 | 1 |
| C 18 | 6330.064 904 S 10 | piastrina/safety plate | 1 | 1 | 1 | 1 | 1 |
| C 19 | =8676.008 904 F C | SUPPORTO CENTR./MIDDLE SUPPORT (Pos. 19-20) | 1 | 1 | 1 | 1 | 1 |
| C 20+ | 9730.034 9 F C 10 | vite/screw M 8 X 1,25 X 55 | 2 | 2 | 2 | 2 | 2 |
| C 21+ | 2280.056 9 FV C 10 | chiavetta/key | 1 | 1 | 1 | 1 | 1 |
| C 22+ | 2816.025 904 F C | corona avviamento/crown gear | 1 | 1 | 1 | 1 | 1 |
| D 1 | 1410.113 904 FV C | asta punteria/push rod | 4 | 4 | 4 | 4 | 4 |
| D 2 | 9520.036 904 S C | tubo protez./guard tube | 2 | 2 | 2 | 2 | 2 |
| D 3 | 4740.022 904 FV C 10 | guarnizione/gasket | 2 | 2 | 2 | 2 | 2 |
| D 4 | 9455.043 904 S C 10 | tubo lubrificazione/lub.pipe | 2 | 2 | 2 | 2 | 2 |
| D 5 | 3002.044 9 D | cuscinetto/ball bearing | 1 | 1 | 1 | 1 | 1 |
| D 6 | 7625.035 9 D | rondella/washer | 1 | 1 | 1 | 1 | 1 |
| D 7 | 6275.095 904 D AC 10 | piastra/plate | 1 | 1 | 1 | 1 | 1 |
| D 8 | 4936.024 904 D AC | ingranaggio/gearwheel | 1 | 1 | 1 | 1 | 1 |
| D 9 | 2280.047 9 F 10 | chiavetta/key | 1 | 1 | 1 | 1 | 1 |
| D 10 | 7215.043 904 FV C | punteria/tappet | 4 | 4 | 4 | 4 | 4 |
| D 11 | 4740.022 904 FV C 10 | guarnizione/gasket | 2 | 2 | 2 | 2 | 2 |
| D 12 | 1011.081 904 S IC | albero camme/camshaft | 1 | 1 | 1 | 1 | 1 |
| D 13 | 4431.066 904 N 50 | guarnizione/gasket | 1 | 1 | 1 | 1 | 1 |
| D 14 | 2615.034 904 D AC | coperchio/cover | 1 | 1 | 1 | 1 | 1 |
| D 15 | 1760.006 9 F 10 | bullone/bolt M 6 X 1 X 20 | 2 | 2 | 2 | 2 | 2 |
| D 16 | 6140.391 904 N A | perno/pin | 1 | 1 | 1 | 1 | 1 |
| D 17 | 3260.028 9 D 10 | dado/nut | 1 | 1 | 1 | 1 | 1 |
| D 18 | 3466.033 904 D A | distanziale/spacer | 1 | 1 | 1 | 1 | 1 |
| D 19 | 7555.004 9 FV C 10 | rondella/washer | 3 | 3 | 3 | 3 | 3 |
| D 20 | 1760.032 9 S C 10 | bullone/bolt M 6 X 1 X 14 | 3 | 3 | 3 | 3 | 3 |
| D 21 | 8245.018 9 F C 10 | sfera/ball | 4 | 4 | 4 | 6 | 6 |
| D 22 | 4936.026 904 D AC | ingranaggio/gearwheel | 1 | 1 | 1 | 1 | 1 |
| D 23 | 5401.083 904 N A | manicotto/rubber sheating | 1 | 1 | 1 | 1 | 1 |
| D 24 | 2086.165 904 N A | campana regolat./governor bell | 1 | 1 | 1 | 1 | 1 |
| D 25 | 1160.017 904 D C 10 | anello/circlip | 1 | 1 | 1 | 1 | 1 |
| D 27 | 1301.250 904 N A | anello/spacer | 1 | 1 | 1 | 1 | 1 |
| D 28 | 6080.014 904 D C | perno/pin | 1 | 1 | 1 | 1 | 1 |
| E 1 | 9732.074 9 S C 10 | vite/screw M 8 X 1,25 X 20 | 1 | 1 | 1 | 1 | 1 |
| E 2 | 6647.042 904 S AC | portina distribuz./gear cover | 1 | 1 | 1 | 1 | 1 |
| E 3 | 1213.009 9 FV C 10 | anello tenuta/seal ring | 1 | 1 | 1 | 1 | 1 |
| E 4 | 4601.023 904 D 50 | guarnizione/gasket | 1 | 1 | 1 | 1 | 1 |
| E 5+ | 6780.049 9 D C 10 | prigioniero/stud M 8 X 20 (36) | 5 | 5 | 5 | 5 | 5 |
| Motore/Engine | 8LD 600-2 | Versione/Version | 710301 | | | | |
| " | " 8LD 665-2 | " " | 701991 | | | | |
| " | " 8LD 665-2/L | " " | 700242 | | | | |
| " | " 8LD 740-2 | " " | 718211 | | | | |
| " | " 8LD 740-2/L | " " | 718461 | | | | |



| Pos. | Matricola/Part No. | Note/Remarks | Q.ty/Eng. | | | |
|-------------------------|----------------------|--|-------------------------|----|----|----|
| E 6+ | 8460.055 276 D C 10 | spina/taper pin | 2 | 2 | 2 | 2 |
| E 7+ | 6850.090 904 SV C | prigioniero testa/head stud | 8 | 8 | 8 | 8 |
| E 8 | =1514.003 904 F C | BASAMENTO/CRANKCASE | 1 | 1 | 1 | |
| " | =1510.162 924 D C | " " | | | 1 | 1 |
| | | (Pos. 5-6-7-8-9-16-26-F 67- F 80-G 48-H 8-M 39) | | | | |
| E 9+ | 9765.009 9 N 10 | vite/screw M 8 X 1,25 X 10 | 1 | 1 | 1 | 1 |
| E 10 | 9730.010 9 S 10 | vite/screw M 6 X 1 X 16 | 3 | 3 | 3 | 3 |
| E 11 | 2615.031 904 S A | coperchio/cover | 1 | 1 | 1 | 1 |
| E 12 | 4176.034 904 N 50 | guarnizione/gasket | 1 | 1 | 1 | 1 |
| E 13 | 3203.047 9 D 10 | dado/nut | 6 | 6 | 6 | 6 |
| E 14 | 1970.073 276 D C 10 | bussola/sleeve | 1 | 1 | 1 | 1 |
| E 15 | 7565.011 9 F C 10 | rondella/washer | 12 | 12 | 12 | 12 |
| E 16+ | 6780.064 9 D C 10 | prigioniero/stud M 8 X 30 (40) | 1 | 1 | 1 | 1 |
| E 17 | 1770.001 9 FV 10 | bullone/bolt M 8 X 1,25 X 12 | 1 | 1 | 1 | 1 |
| E 18 | 4670.058 9 FV C 10 | guarnizione/copper gasket | 1 | 1 | 1 | 1 |
| E 19 | 1200.117 9 FVIC 10 | anello OR/rubber oil seal | 1 | 1 | 1 | 1 |
| E 20 | 6428.075 904 S C | piede/engine mount | 4 | 4 | 4 | 4 |
| E 21 | 9730.100 9 F 10 | vite/screw M 8 X 1,25 X 25 | 9 | 9 | 9 | 9 |
| E 22 | 9731.077 9 D C 10 | vite/screw M 8 X 1,25 X 85 | 2 | 2 | 2 | 2 |
| E 23 | 9732.075 9 S C 10 | vite/screw M 8 X 1,25 X 50 | 1 | 1 | 1 | 1 |
| E 24 | 2710.047 904 S C | coperchio/cover | 1 | 1 | 1 | 1 |
| E 25 | 4431.047 904 N 50 | guarnizione/gasket | 1 | 1 | 1 | 1 |
| E 26+ | 6780.068 9 S C 10 | prigioniero/stud M 8 X 18 (30) | 1 | 1 | 1 | 1 |
| E 27 | 2710.046 904 S C | coperchio/cover | 1 | 1 | 1 | 1 |
| E 28 | 7565.007 9 F C 10 | rondella/washer | 3 | 3 | 3 | 3 |
| E 29 | 3240.018 9 S C 10 | dado/nut | 3 | 3 | 3 | 3 |
| E 30 | 1780.006 9 FV 10 | bullone/bolt M 10 X 1,5 X 30 | 12 | 12 | 12 | 12 |
| F 1 | 9571.075 904 SVAC | tubo spurgo/bleeding pipe | 1 | 1 | 1 | |
| " | 9571.086 9040 N A | " " | | | 1 | 1 |
| F 2 | 3240.008 9 S C 10 | dado/nut | 4 | 4 | 4 | 4 |
| F 3 | 7565.004 9 F C 10 | rondella/washer | 4 | 4 | 4 | 4 |
| F 4 | 3790.042 500 S | flangia/flange | 2 | 2 | 2 | 2 |
| F 5 | 4670.058 9 FV C 10 | guarnizione/copper gasket | 1 | 1 | 1 | 1 |
| F 6 | 1901.029 9 FV C 10 | bullone racc./connection bolt | 1 | 1 | 1 | 1 |
| F 7 | 4670.058 9 FV C 10 | guarnizione/copper gasket | 1 | 1 | 1 | 1 |
| F 8 | 4670.058 9 FV C 10 | guarnizione/copper gasket | 1 | 1 | 1 | 1 |
| F 9 | 1901.029 9 FV C 10 | bullone racc./connection bolt | 1 | 1 | 1 | 1 |
| F 10 | 7301.006 500 DV C 10 | raccordo/connection | 2 | 2 | 2 | 2 |
| F 11 | 4650.037 260 D 50 | guarnizione/gasket | 2 | 2 | 2 | 2 |
| F 12 | 9600.057 271 FV C 10 | tubetto/rubber sheat | 2 | 2 | 2 | 2 |
| F 13+ | 9730.139 9 N 10 | vite/screw M 6 X 1 X 60 | 2 | 2 | 2 | 2 |
| F 14+ | 1557.020 45 F C 10 | blocchetto/nut | 2 | 2 | 2 | 2 |
| F 15+ | 1557.019 45 F C 10 | blocchetto/nut | 2 | 2 | 2 | 2 |
| F 16+ | 9043.015 276 FV C | tappo serbatoio/tank cap | 1 | 1 | 1 | |
| F 17 | =8102.085 904 S C | SERBATOIO/FUEL TANK (Pos. 16-17) | 1 | 1 | 1 | |
| F 18 | 4670.045 9 S C 10 | prigioniero/stud M 6 X 65 (80) | 4 | 4 | 4 | 4 |
| F 19 | 4670.058 9 FV C 10 | guarnizione/copper gasket | 1 | 1 | 1 | 1 |
| F 20 | 1755.002 9 D 10 | bullone/bolt M 5 X 0,8 X 12 | 2 | 2 | 2 | 2 |
| F 21 | 9374.099 904 S C | tubo mandata/delivery pipe | 1 | 1 | 1 | 1 |
| F 22 | =3617.029 904 F C | FASCETTA SERB./FUEL TANK STRAP (Pos. 13-14-15-22) | 2 | 2 | 2 | |
| F 23 | 9375.276 904 SVAC | tubo serbatoio/fuel tank pipe | 1 | 1 | 1 | |
| " | 9375.310 9040 SVAC | tubo serb./fuel tank pipe | | | 1 | 1 |
| F 24 | 4670.059 9 SV C 10 | guarnizione/copper gasket | 1 | 1 | 1 | 1 |
| F 25 | 4670.059 9 SV C 10 | guarnizione/copper gasket | 1 | 1 | 1 | 1 |
| F 26 | 1901.030 9 FV C 10 | bullone racc./connection bolt | 1 | 1 | 1 | 1 |
| F 27 | =6615.018 710 F C | PORTAPOLVERIZZ./NOZZLE-HOLDER (Pos. 27-28) | 2 | 2 | 2 | 2 |
| F 28+ | 6531.265 710 FVIC | polverizzatore/nozzle | 2 | 2 | 2 | 2 |
| F 29 | 3616.018 276 D 10 | fascetta/strip fixing | 2 | 2 | 2 | 2 |
| F 30 | 5400.046 276 F C 10 | manicotto/rubber sheating | 2 | 2 | 2 | 2 |
| F 31+ | 5575.006 273 FV C 10 | molla/spring | 1 | 1 | 1 | 1 |
| Motore/Engine 8LD 600-2 | | | Versione/Version 710301 | | | |
| " " 8LD 665-2 | | | 701231 | | | |
| " " 8LD 665-2/T | | | 700242 | | | |
| " " 8LD 740-2 | | | 718211 | | | |
| " " 8LD 740-2/L | | | 718461 | | | |
| " " " " " " | | | " " " " " " | | | |



| Pos. | Matricola/Part No. | Note/Remarks | Q.ty/Eng. | | | | |
|---------------|-----------------------|--|-----------|--------|-------|-------|-------|
| F 32 | 6585.022 904 FV C | pompa alimentazione/feed pump | 1 | 1 | 1 | 1 | 1 |
| F 33 | 3203.047 9 D 10 | dado/nut | 1 | 1 | 1 | 1 | 1 |
| F 34 | 3300.155 9040 DV C 10 | dado/nut | 1 | 1 | 1 | 1 | 1 |
| F 35 | 4670.005 9 FV C 10 | guarnizione/copper gasket 0,50 | 2 | 2 | 2 | 2 | 2 |
| " | 4670.006 9 FV C 10 | guarnizione/copper gasket 1,00 | 2 | 2 | 2 | 2 | 2 |
| F 36 | 9375.001 904 S C | tubo mandata/delivery pipe | 1 | 1 | 1 | 1 | 1 |
| F 37 | 8866.018 904 S C | supporto/support | 1 | 1 | 1 | 1 | 1 |
| F 38 | 4701.006 904 D 10 | guarnizione/gasket | 1 | 1 | 1 | 1 | 1 |
| F 39+ | 3930.019 273 F C 10 | fondello/cap | 1 | 1 | 1 | 1 | 1 |
| F 40 | 9375.005 904 FV C | tubo combustibile/fuel filter | 1 | 1 | 1 | 1 | 1 |
| F 41 | 4670.059 9 SV C 10 | guarnizione/copper gasket | 1 | 1 | 1 | 1 | 1 |
| F 42 | 7565.007 9 F C 10 | rondella/washer | 1 | 1 | 1 | 1 | 1 |
| F 43 | 8335.029 271 SV C 10 | spessore/shim | 2 | 2 | 2 | 2 | 2 |
| F 44 | 7470.003 271 FV C 10 | riempitore/filler | 2 | 2 | 2 | 2 | 2 |
| F 45 | 1200.031 9 FV C 10 | anello OR/rubber oil seal | 2 | 2 | 2 | 2 | 2 |
| F 46 | 7265.008 271 FV C 10 | raccordo/connection | 2 | 2 | 2 | 2 | 2 |
| F 47 | 5755.034 271 SV C 10 | molla/spring | 2 | 2 | 2 | 2 | 2 |
| F 48 | 9672.012 500 F C | valvolina mand./delivery valve | 2 | 2 | 2 | 2 | 2 |
| F 49+ | 1200.032 9 FV C 10 | anello OR/rubber oil seal | 1 | 1 | 1 | 1 | 1 |
| F 50 | 4670.059 9 SV C 10 | guarnizione/copper gasket | 1 | 1 | 1 | 1 | 1 |
| F 51 | 8836.016 904 D C | supporto/support | 1 | 1 | 1 | 1 | 1 |
| F 52 | 4580.126 904 FVAC 10 | guarnizione/gasket 1,00 | 1 | 1 | 1 | 1 | 1 |
| " | 4580.127 904 FVAC 10 | guarnizione/gasket 0,50 | 1 | 1 | 1 | 1 | 1 |
| " | 4580.128 904 FVAC 10 | guarnizione/gasket 0,50 | 1 | 1 | 1 | 1 | 1 |
| F 53 | 6578.013 283 FV C | pompante/injection plunger | 2 | 2 | 2 | 2 | 2 |
| F 54 | 4760.015 271 S 10 | guarnizione/gasket | 2 | 2 | 2 | 2 | 2 |
| F 55 | 9730.100 9 F 10 | vite/screw M 8 X 1,25 X 25 | 4 | 4 | 4 | 4 | 4 |
| F 56 | 4670.060 9 FV C 10 | guarnizione/copper gasket | 1 | 1 | 1 | 1 | 1 |
| F 57 | 1901.012 710 FVAC 10 | bullone racc./connection bolt | 1 | 1 | 1 | 1 | 1 |
| F 58 | 1901.052 9 D A 10 | bullone racc./connection bolt | 1 | 1 | 1 | 1 | 1 |
| F 59 | 9732.074 9 S C 10 | vite/screw M 8 X 1,25 X 20 | 4 | 4 | 4 | 4 | 4 |
| F 60 | 7565.007 9 F C 10 | rondella/washer | 4 | 4 | 4 | 4 | 4 |
| F 61 | 3730.015 273 FV C | FILTRO COMBUSTIBILE/FUEL FILTER (Pos. 31-39-49-61-63-64-75-76-77) | 1 | 1 | 1 | 1 | 1 |
| F 61+ | 2175.009 273 FV C | cartuccia comb./f.filter elem. | 1 | 1 | 1 | 1 | 1 |
| F 62 | 3630.008 9 F C 10 | fascetta/clamp | 1 | 1 | 1 | 1 | 1 |
| F 63+ | 4430.071 260 FV C 10 | guarnizione/gasket | 1 | 1 | 1 | 1 | 1 |
| F 64+ | 4490.017 273 FV C 10 | guarnizione/gasket | 1 | 1 | 1 | 1 | 1 |
| F 65 | 1901.030 9 FV C 10 | bullone racc./connection bolt | 1 | 1 | 1 | 1 | 1 |
| F 66 | 7200.060 904 SV C | puntalino/drive rod | 1 | 1 | 1 | 1 | 1 |
| F 67+ | 6780.028 9 D C 10 | prigioniero/stud M 8 X 55 (67) | 2 | 2 | 2 | 2 | 2 |
| F 68 | 4580.126 904 FVAC 10 | guarnizione/gasket 1,00 | 1 | 1 | 1 | 1 | 1 |
| " | 4580.127 904 FVAC 10 | guarnizione/gasket 0,80 | 1 | 1 | 1 | 1 | 1 |
| " | 4580.128 904 FVAC 10 | guarnizione/gasket 0,50 | 1 | 1 | 1 | 1 | 1 |
| F 69 | 9080.035 277 SV C 10 | tappo/cap | 1 | 1 | 1 | 1 | 1 |
| F 70 | 4650.052 277 D 10 | guarnizione/gasket | 1 | 1 | 1 | 1 | 1 |
| F 71 | 7625.010 9 FV C 10 | rondella/washer | 4 | 4 | 4 | 4 | 4 |
| F 72 | 4670.060 9 FV C 10 | guarnizione/copper gasket | 1 | 1 | 1 | 1 | 1 |
| F 73 | 4670.058 9 FVAC 10 | guarnizione/copper gasket | 2 | 2 | 2 | 2 | 2 |
| F 74 | 1415.006 261 DV C | asta comando/control rod | 1 | 1 | 1 | 1 | 1 |
| F 75+ | 2605.033 273 F.AC | coperchio/filter cover | 1 | 1 | 1 | 1 | 1 |
| F 76+ | 1202.052 9 FVAC 10 | anello OR/rubber oil seal | 1 | 1 | 1 | 1 | 1 |
| F 77+ | 1700.070 9 N A | bullone/bolt | 1 | 1 | 1 | 1 | 1 |
| F 78 | 6230.075 277 SV C 10 | perno/pin | 2 | 2 | 2 | 2 | 2 |
| F 79 | 6590.034 276 F C | pompa iniezione/injection pump | 1 | 1 | 1 | 1 | 1 |
| F 80+ | 8400.048 9 D 10 | spina/taper pin | 1 | 1 | 1 | 1 | 1 |
| F 81 | 2800.003 9 F C 10 | copiglia/cotter pin | 1 | 1 | 1 | 1 | 1 |
| F 82 | 4850.009 260 D | guida/guide | 1 | 1 | 1 | 1 | 1 |
| F 83 | 4580.002 276 D 50 | guarnizione/gasket 0,10 | 4 | 4 | 4 | 4 | 4 |
| " | 4580.009 276 D 50 | guarnizione/gasket 0,50 | 1 | 1 | 1 | 1 | 1 |
| " | 4580.068 672 N 50 | guarnizione/gasket 0,05 | 1 | 1 | 1 | 1 | 1 |
| F 84 | 7980.020 260 SV C | scodellino/cup | 2 | 2 | 2 | 2 | 2 |
| F 85 | | | | | | | |
| F 86 | 8235.014 261 SV C | settore/sector | 1 | 1 | 1 | 1 | 1 |
| F 87 | 9865.040 261 DV C | vite/screw | 1 | 1 | 1 | 1 | 1 |
| F 88 | 6230.069 260 DV C | perno/pin | 1 | 1 | 1 | 1 | 1 |
| F 89 | 1580.023 276 F C 10 | boccola/bushing | 1 | 1 | 1 | 1 | 1 |
| F 90 | 7626.017 9 N 10 | rondella/washer | 1 | 1 | 1 | 1 | 1 |
| F 91 | 6230.068 260 SV C | perno/pin | 2 | 2 | 2 | 2 | 2 |
| F 92 | 1970.054 260 DV C | bussola/sleeve | 2 | 2 | 2 | 2 | 2 |
| F 93 | 7215.017 260 FV C | punteria/tappet | 2 | 2 | 2 | 2 | 2 |
| F 94 | 6400.024 260 D | piattello/retainer | 2 | 2 | 2 | 2 | 2 |
| Motors/Engine | 8LD 600-2 | Version/Version | 710301 | | | | |
| " | " | 8LD 665-2 | " | 701901 | | | |
| " | " | 8LD 665-2/L | " | 700242 | | | |
| " | " | 8LD 740-2 | " | 718211 | | | |
| " | " | 8LD 740-2/L | " | 718461 | | | |



| Pos. | Matricola/Part No. | Note/Remarks | Q.ty/Eng. | | | |
|---------------|-----------------------|---|-------------------------|---|---|---|
| F 95 | 5625.882 260 SV C | molla/spring | 2 | 2 | 2 | 2 |
| F 96 | 7770.020 260 SV C | rullo/roller | 2 | 2 | 2 | 2 |
| F 97 | =3617.041 9040 D C | FASCETTA SERB./FUELTANK STRAP (Pos. 13-14-15-97) | | 2 | | 2 |
| F 98 | 9043.025 2830 FV C | tappo serbatoio/fuel tank cap | | 1 | | 1 |
| F 99 | 9761.001 9 D C 10 | vite/screw M 4 X 0,7 X 12 | | 6 | | 6 |
| F100+ | 5055.023 2760 D | lamierino/plate | | 1 | | 1 |
| F101+ | 4776.040 2760 D 10 | guarnizione/gasket | | 1 | | 1 |
| F102 | =8103.021 9040 F C | SERBATOIO/FUEL TANK ASS.Y (Pos. 98-99-100-101-102) | | 1 | | 1 |
| F103 | 8042.024 9040 D AC | sella/support | | 1 | | 1 |
| F104 | 8315.016 9040 S C | spessore/shim | | 1 | | 1 |
| F105 | 6370.515 560 S AC | piastra/plate | | 1 | | 1 |
| F106 | 7565.007 9 F C 10 | rondella/washer | | 4 | | 4 |
| F107 | 3240.018 9 S C 10 | dado/nut | | 4 | | 4 |
| F108 | 1770.005 9 F 10 | bullone/bolt M 8 X 1,25 X 22 | | 4 | | 4 |
| F109 | 7625.012 9 FV C 10 | rondella/washer | | 4 | | 4 |
| F110 | 8636.001 9040 SV C | supporto antivib./vibr.isolator | | 4 | | 4 |
| G 1 | 4776.086 904 D AC 10 | guarnizione/gasket | 1 | 1 | 1 | 1 |
| G 2 | 1770.002 9 D C 10 | bullone/bolt M 8 X 1,25 X 16 | 1 | 1 | 1 | 1 |
| G 3 | 7565.007 9 F C 10 | rondella/washer | 1 | 1 | 1 | 1 |
| G 4 | 7565.004 9 F C 10 | rondella/washer | 2 | 2 | 2 | 2 |
| G 5 | 1760.003 9 F 10 | bullone/bolt M 6 X 1 X 12 | 2 | 2 | 2 | 2 |
| G 6 | 2569.009 904 S AC | convogliatore/shroud | 1 | 1 | 1 | 1 |
| G 7 | 5066.010 904 S C | lamiera/airtight plate | 1 | 1 | 1 | 1 |
| G 8 | 3240.003 9 D C 10 | dado/nut | 2 | 2 | 2 | 2 |
| G 9 | 7625.012 9 S C 10 | rondella/washer | 1 | 1 | 1 | 1 |
| G 10 | 2183.050 904 D C 10 | cavallotto/hinge link | 1 | 1 | 1 | 1 |
| G 11 | 9245.066 904 D C 10 | tirante/tie rod | 1 | 1 | 1 | 1 |
| G 12 | 5066.022 904 D AC | lamiera/airtight plate | 1 | 1 | 1 | 1 |
| G 13 | 9790.039 9 FV C 10 | vite/screw M 6 X 1 X 12 | 4 | 4 | 4 | 4 |
| G 14 | 9790.039 9 FV C 10 | vite/screw M 6 X 1 X 12 | 3 | 3 | 3 | 3 |
| G 15 | 7625.070 9 D C 10 | rondella/washer | 2 | 2 | 2 | 2 |
| G 16 | 3350.046 904 D | deflettore/deflector | 1 | 1 | 1 | 1 |
| G 17+ | 2086.051 904 S | campana altern./alternator bell | 1 | 1 | 1 | 1 |
| G 18+ | 7625.112 9 N 10 | rondella/washer | 1 | 1 | 1 | 1 |
| G 19+ | 3203.015 9 S 10 | dado/nut | 1 | 1 | 1 | 1 |
| G 20 | 7625.012 9 FV C 10 | rondella/washer | 3 | 3 | 3 | 3 |
| G 21 | =6975.090 904 F AC | PULEGGIA COMPLETA/PULLEY ASS.Y (Pos. 21-22-23-24-25-26-28-35) | 1 | 1 | 1 | 1 |
| G 21+ | 8075.057 904 F AC | semipuleggia/half-pulley | 1 | 1 | 1 | 1 |
| G 22+ | 6320.026 9040 F IC 10 | piastrina/spacer 0,50 | 1 | 1 | 1 | 1 |
| G 23+ | 3240.008 9 S C 10 | dado/nut | 3 | 3 | 3 | 3 |
| G 24+ | 7565.004 9 F C 10 | rondella/washer | 3 | 3 | 3 | 3 |
| G 25+ | 6760.004 9 D 10 | prigioniero/stud M 6 X 14 (25) | 3 | 3 | 3 | 3 |
| G 26+ | 6320.027 9040 F IC 10 | piastrina/spacer 2,00 | 1 | 1 | 1 | 1 |
| G 27 | 3527.018 904 D AC 10 | distanziale/spacer | 1 | 1 | 1 | 1 |
| G 28+ | 8075.058 904 S AC | semipuleggia/half-pulley | 1 | 1 | 1 | 1 |
| G 29 | =9718.193 904 N I | VENTOLA/BLASTER 12V 14A ALTERN. (Pos. 17-18-19-21-22-23-24-25- 26-28-29-30-31-32-34-35-36-37- 39-40-41-45-M 10-M 11-M 17- M 18) | 1 | 1 | 1 | 1 |
| G 29+ | 8565.024 904 F C | statore/stator | 1 | 1 | 1 | 1 |
| C 30+ | 3002.003 9 FV C | cuscinetto/ball bearing | 1 | 1 | 1 | 1 |
| G 31+ | 2200.004 9 FVAC 10 | chiavetta/key | 3 | 3 | 3 | 3 |
| G 32+ | 3450.044 904 D A 10 | distanziale/spacer | 1 | 1 | 1 | 1 |
| G 33 | 1770.009 9 D C 10 | bullone/bolt M 8 X 1,25 X 35 | 3 | 3 | 3 | 3 |
| G 34+ | 3203.015 9 S 10 | dado/nut | 1 | 1 | 1 | 1 |
| G 35+ | 6320.025 9040 F IC 10 | piastrina/spacer 1,00 | 1 | 1 | 1 | 1 |
| G 36+ | 1760.017 9 N 10 | bullone/bolt M 6 X 1 X 80 | 4 | 4 | 4 | 4 |
| G 37+ | 7565.004 9 F C 10 | rondella/washer | 4 | 4 | 4 | 4 |
| G 38 | 3240.018 9 S C 10 | dado/nut | 3 | 3 | 3 | 3 |
| G 39+ | 1105.010 904 F C | albero ventola/fan spindle | 1 | 1 | 1 | 1 |
| Motore/Engine | | 8LD 600-2 | Versione/Version 710301 | | | |
| " | " | 8LD 665-2 | " " 701291 | | | |
| " | " | 8LD 665-2/L | " " 700242 | | | |
| " | " | 8LD 740-2 | " " 718211 | | | |
| " | " | 8LD 740-2/L | " " 718461 | | | |
| " | " | " | " " " | | | |



| Pos. | Matricola/Part No. | Note/Remarks | Q.ty/Eng. | | | |
|-------|--------------------|--------------|--|--|--|--|
| G 40+ | 3002.003 | 9 FV C | cuscinetto/ball bearing | | | |
| G 41+ | 9718.024 | 904 S C | ventola/blaster fan | | | |
| G 42 | 1760.006 | 9 F I 10 | bullone/bolt M 6 X 1 X 20 | | | |
| G 43 | 7625.070 | 9 D C 10 | rondella/washer | | | |
| G 44 | 6927.023 | 904 S IC | protezione/guard | | | |
| G 45+ | 7625.112 | 9 N 10 | rondella/washer | | | |
| G 46 | 2440.034 | 904 FV C | cinghia/belt | | | |
| " | 2430.029 | 904 FV C | " " | | | |
| G 47 | 6975.095 | 904 S AC | puleggia/pulley | | | |
| " | 6975.097 | 9040 D C | " " | | | |
| G 48+ | 6780.008 | 9 FV C 10 | prigioniero/stud M 8 X 20 (32) | | | |
| G 49 | 7565.007 | 9 F C 10 | rondella/washer | | | |
| G 50 | 9790.039 | 9 FV C 10 | vite/screw M 6 X 1 X 12 | | | |
| G 51 | 5151.017 | 904 D C | lamiera/panel | | | |
| H 1 | 4670.058 | 9 FV C 10 | guarnizione/copper gasket | | | |
| H 2 | 4670.058 | 9 FV C 10 | guarnizione/copper gasket | | | |
| H 3 | 1901.050 | 9 FV C 10 | bullone racc./connection bolt | | | |
| H 4 | 4670.058 | 9 FV C 10 | guarnizione/copper gasket | | | |
| H 5 | 4670.058 | 9 FV C 10 | guarnizione/copper gasket | | | |
| H 6 | 1901.050 | 9 FV C 10 | bullone racc./connection bolt | | | |
| H 7 | 4670.016 | 9 SV C 10 | guarnizione/copper gasket | | | |
| H 8+ | 1971.008 | 904 N | bussola/sleeve | | | |
| H 9 | 4670.016 | 9 SV C 10 | guarnizione/copper gasket | | | |
| H 10 | 4670.058 | 9 FV C 10 | guarnizione/copper gasket | | | |
| H 11 | 4670.058 | 9 FV C 10 | guarnizione/copper gasket | | | |
| H 12 | 1901.050 | 9 FV C 10 | bullone racc./connection bolt | | | |
| H 13 | 9455.037 | 904 S C | tubo lubrificazione/lub.pipe | | | |
| H 14 | 1400.116 | 904 F C 10 | asta livello/dipstick | | | |
| H 15+ | 3240.043 | 9 D A 10 | dado/nut | | | |
| H 16+ | 5715.025 | 9 N 10 | molla/spring | | | |
| H 17 | 2455.342 | 904 S C | tubo lubrificazione/lub.pipe | | | |
| H 18+ | 1257.022 | 904 D AC 10 | anello/spacer | | | |
| H 19 | 4670.058 | 9 FV C 10 | guarnizione/copper gasket | | | |
| H 20+ | 1257.023 | 904 D AC 10 | anello/spacer | | | |
| H 21 | 4670.058 | 9 FV C 10 | guarnizione/copper gasket | | | |
| H 22 | 1901.050 | 9 FV C 10 | bullone racc./connection bolt | | | |
| H 23 | 4670.016 | 9 SV C 10 | guarnizione/copper gasket | | | |
| H 24 | 1901.032 | 9 FV C 10 | bullone racc./connection bolt | | | |
| H 25 | 1901.032 | 9 FV C 10 | bullone racc./connection bolt | | | |
| H 26 | 4670.016 | 9 SV C 10 | guarnizione/copper gasket | | | |
| H 27 | 4601.043 | 904 D 50 | guarnizione/gasket | | | |
| H 28+ | 4217.011 | 904 D A | giunto/coupling | | | |
| H 29+ | 7750.032 | 904 S C | rotore/rotor | | | |
| H 30+ | 7750.056 | 904 S AC | rotore/rotor | | | |
| H 31 | 1760.006 | 9 F I 10 | bullone/bolt M 6 X 1 X 20 | | | |
| H 32 | 3740.048 | 904 D IC | filtro olio/oil filter | | | |
| H 33 | 4501.005 | 904 N 50 | guarnizione/gasket | | | |
| H 34 | =6647.071 | 904 F IC | PORTINA DI FONDO/OIL PAN (Pos. 34-35-36) | | | |
| H 35+ | 4670.016 | 9 SV C 10 | guarnizione/copper gasket | | | |
| H 36+ | 8965.005 | 9 FV C 10 | tappo/oil drain plug | | | |
| H 37+ | 1240.018 | 9 D A 10 | anello seeger/snap ring | | | |
| H 38+ | 7490.015 | 904 S AC 10 | rondella/washer | | | |
| H 39+ | 4936.056 | 904 D AC | ingranaggio/gearwheel | | | |
| H 40 | 7565.007 | 9 F C 10 | rondella/washer | | | |
| H 41 | 1770.007 | 9 F C 10 | bullone/bolt M 8 X 1,25 X 30 | | | |
| H 42+ | 1770.007 | 9 F C 10 | bullone/bolt M 8 X 1,25 X 30 | | | |
| H 43+ | 7565.007 | 9 F C 10 | rondella/washer | | | |
| H 44 | =6605.054 | 904 SVAC | POMPA OLIO/LUB.OIL PUMP (Pos. 15-16-18-20-28-29-30-37-38-39-42-43-44) | | | |
| H 44+ | 8780.021 | 904 D AC | supp.pompa olio/oil pump supp. | | | |
| H 45+ | 2175.040 | 904 FV C | cartuccia olio/oil filter elem. | | | |
| H 46 | 4730.034 | 904 D 10 | guarnizione/gasket | | | |
| H 47 | =3740.043 | 904 SVIC | FILTRO OLIO/OIL FILTER (Pos. 45-47) | | | |

| Motore/Engine | 8LD 600-2 | Versione/Version | 710301 |
|---------------|-----------|------------------|--------|
| " | " | 8LD 665-2 | " |
| " | " | 8LD 665-2/L | " |
| " | " | 8LD 740-2 | " |
| " | " | 8LD 740-2/L | " |



| Pos. | Matricola/Part No. | Note/Remarks | Q.ty/Eng. | | | | | |
|---------------|--------------------|--------------|--|--------|----|----|----|----|
| | | | | | | | | |
| H 48 | 46/U.058 | 9 FV C 10 | guarnizione/copper gasket | 1 | 1 | 1 | 1 | 1 |
| H 49 | 7565.007 | 9 F C 10 | rondella/washer | 1 | 1 | 1 | 1 | 1 |
| H 50 | 1770.065 | 9 N 10 | bullone/bolt M 8 X 1,25 X 65 | 1 | 1 | 1 | 1 | 1 |
| H 51 | 8965.034 | 9 N 10 | tappo/plug | 1 | 1 | 1 | 1 | 1 |
| H 52 | 5090.009 | 904 S C | lamiera protez./guard panel | 9 | 9 | 9 | 9 | 9 |
| H 53 | 9790.039 | 9 FV C 10 | vite/screw | 12 | 12 | 12 | 12 | 12 |
| H 54 | 1770.039 | 9 S C 10 | bullone/bolt M 8 X 1,25 X 28 | 12 | 12 | 12 | 12 | 12 |
| H 55 | 7555.029 | 9 N 10 | rondella/washer | 12 | 12 | 12 | 12 | 12 |
| I 1+ | 7626.051 | 560 D A | rondella/washer | 1 | 1 | 1 | 1 | 1 |
| I 2+ | 5203.099 | 904 D C | leva/lever | 1 | 1 | 1 | 1 | 1 |
| I 3+ | 5680.059 | 904 D C 10 | molla/spring | 1 | 1 | 1 | 1 | 1 |
| I 4+ | 1760.041 | 9 D C 10 | bullone/bolt M 6 X 1 X 40 | 1 | 1 | 1 | 1 | 1 |
| I 5 | 3240.058 | 9 D 10 | dado/nut | 1 | 1 | 1 | 1 | 1 |
| I 6+ | 5203.039 | 904 S C | leva/lever | 2 | 2 | 2 | 2 | 2 |
| I 7+ | 1200.034 | 9 FV C 10 | anello OR/rubber oil seal | 1 | 1 | 1 | 1 | 1 |
| I 8+ | 5680.060 | 904 S C 10 | molla/spring | 1 | 1 | 1 | 1 | 1 |
| I 9+ | 1240.001 | 9 FVAC 10 | anello seeger/snap ring | 1 | 1 | 1 | 1 | 1 |
| I 10+ | 5200.163 | 904 S AC | leva/lever | 1 | 1 | 1 | 1 | 1 |
| I 11+ | 8732.092 | 9 F C 10 | vite/screw M 8 X 1,25 X 18 | 1 | 1 | 1 | 1 | 1 |
| I 12 | 4776.033 | 904 D 50 | guarnizione/gasket | 1 | 1 | 1 | 1 | 1 |
| I 13+ | 3240.008 | 9 S C 10 | dado/nut | 1 | 1 | 1 | 1 | 1 |
| I 14+ | 5168.039 | 904 N A 10 | lamierino/tabwasher | 1 | 1 | 1 | 1 | 1 |
| I 15+ | 7625.007 | 9 S AC 10 | rondella/washer | 1 | 1 | 1 | 1 | 1 |
| I 16+ | 1760.032 | 9 S AC 10 | bullone/bolt M 6 X 1 X 14 | 1 | 1 | 1 | 1 | 1 |
| I 17 | 8576.006 | 904 D C | supplemento/extra fuel device | 1 | 1 | 1 | 1 | 1 |
| I 18 | 6870.021 | 904 N 10 | prigioniero/stud | 1 | 1 | 1 | 1 | 1 |
| I 19+ | 6225.014 | 904 N | perno/pin | 1 | 1 | 1 | 1 | 1 |
| I 20+ | 8430.023 | 9 S C 10 | spina/locating pin | 1 | 1 | 1 | 1 | 1 |
| I 21+ | 8430.023 | 9 S C 10 | spina/locating pin | 1 | 1 | 1 | 1 | 1 |
| I 22+ | 5040.012 | 904 D C 10 | perno/pin | 1 | 1 | 1 | 1 | 1 |
| I 23+ | 5801.011 | 904 N 10 | molla/spring | 1 | 1 | 1 | 1 | 1 |
| I 24+ | 7625.012 | 9 FV C 10 | rondella/washer | 1 | 1 | 1 | 1 | 1 |
| I 25+ | 1760.058 | 9 D C 10 | bullone/bolt M 6 X 1 X 55 | 1 | 1 | 1 | 1 | 1 |
| I 26+ | 3240.008 | 9 S C 10 | dado/nut | 2 | 2 | 2 | 2 | 2 |
| I 27 | 7565.004 | 9 F C 10 | rondella/washer | 2 | 2 | 2 | 2 | 2 |
| I 28 | 1760.010 | 9 N 10 | bullone/bolt M 6 X 1 X 30 | 1 | 1 | 1 | 1 | 1 |
| I 29+ | 5271.002 | 904 D C 10 | leva/lever | 1 | 1 | 1 | 1 | 1 |
| I 30+ | 5271.027 | 904 S AC | leva/lever | 1 | 1 | 1 | 1 | 1 |
| I 31+ | 6210.029 | 904 D AC | perno/pin | 2 | 2 | 2 | 2 | 2 |
| I 32+ | 1760.006 | 9 F 10 | bullone/bolt M 6 X 1 X 20 | 2 | 2 | 2 | 2 | 2 |
| I 33 | =7865.072 | 904 S IC | SCATOLA COMANDO/GOVERN.HOUSING (Pos. 1-2-3-4-9-10-11-13-14-15- 16-22-23-24-25-26-29-30-31-32- 33-34-35-36-37) | 1 | 1 | 1 | 1 | 1 |
| I 34+ | 2800.008 | 9 D C 10 | copiglia/cotter pin | 1 | 1 | 1 | 1 | 1 |
| I 35+ | 5655.048 | 904 SV C 10 | molla/spring | 1 | 1 | 1 | 1 | 1 |
| I 36+ | 1971.040 | 560 D A | bussola/sleeve | 2 | 2 | 2 | 2 | 2 |
| I 37+ | 7565.004 | 9 F C 10 | rondella/washer | 1 | 1 | 1 | 1 | 1 |
| I 38 | 4776.031 | 904 D C 50 | guarnizione/gasket | 1 | 1 | 1 | 1 | 1 |
| I 39 | =2691.092 | 904 F AC | COPERCHIO ACCEL./CONTROL COVER (Pos. 6-7-8-19-20-21-39-41-42- 43-44) | 1 | 1 | 1 | 1 | 1 |
| I 40 | 9732.016 | 9 F C 10 | vite/screw M 6 X 1 X 40 | 6 | 6 | 6 | 6 | 6 |
| I 41+ | | | vedi/see Pos. 38 | 1 | 1 | 1 | 1 | 1 |
| I 42+ | 7625.098 | 9 D C 10 | rondella/washer | 1 | 1 | 1 | 1 | 1 |
| I 43+ | 6545.009 | 904 D C | pomello/knob | 1 | 1 | 1 | 1 | 1 |
| I 44+ | | | vedi/see Pos. 38 | | | | | |
| L 1 | 7625.196 | 9 N 10 | rondella/washer | 8 | 8 | 8 | 8 | 8 |
| L 2 | 3240.124 | 9 N 10 | dado/nut | 8 | 8 | 8 | 8 | 8 |
| L 3+ | 8506.003 | 904 S AC 10 | squadretta/angle bracket | 2 | 2 | 2 | 2 | 2 |
| L 4+ | 9731.040 | 9 D A 10 | vite/screw M 8 X 1,25 X 60 | 4 | 4 | 4 | 4 | 4 |
| L 5 | =9032.064 | 560 FV C | TAPPO RIFORMIM./FILLER OIL CAP (Pos. 5-6) | 1 | 1 | 1 | 1 | 1 |
| Motore/Engine | | 8LD 600-2 | Versione/Version | 710301 | | | | |
| " | | 8LD 665-2 | " | 701901 | | | | |
| " | | 8LD 665-2/L | " | 700242 | | | | |
| " | | 8LD 740-2 | " | 718211 | | | | |
| " | | 8LD 740-2/L | " | 718461 | | | | |
| " | | " | " | " | | | | |
| " | | " | " | " | | | | |



| Pos. | Matricola/Part No. | Note/Remarks | Q.ty/Eng. | | | | |
|-------|----------------------|--|-----------|---|---|---|---|
| L 6+ | 1200.015 9 FV C 10 | anello OR/rubber oil seal | 1 | 1 | 1 | 1 | 1 |
| L 7 | =2125.099 904 S IC | CAPPELLO BIL./BOX CAP WITH HOLE (Pos. 3-4-7) | 1 | 1 | 1 | 1 | 1 |
| L 8 | 6410.018 260 F C 10 | piattello/retainer with collets | 4 | 4 | 4 | 4 | 4 |
| L 9 | =4330.041 904 S C | GRUPPO BILANC./ROCKER ARM ASS.Y (Pos. 9-10-13-14-15-16-27-29-30-31) | 1 | 1 | 1 | 1 | 1 |
| L 10+ | 3240.010 9 D C 10 | dado/nut | 4 | 4 | 4 | 4 | 4 |
| L 11 | 6330.062 904 D C 10 | piastrina/safety plate | 2 | 2 | 2 | 2 | 2 |
| L 12 | 3240.018 9 S C 10 | dado/nut | 4 | 4 | 4 | 4 | 4 |
| L 13 | =8655.004 904 D IC | SUPPORTO BIL./ROCKER ARM SHAFT (Pos. 13-15) | 2 | 2 | 2 | 2 | 2 |
| L 14+ | 3240.010 9 D C 10 | dado/nut | 2 | 2 | 2 | 2 | 2 |
| L 15+ | 7701.022 710 S C 10 | rondella/washer | 8 | 8 | 8 | 8 | 8 |
| L 16+ | 1240.007 9 FV C 10 | anello seeger/snap ring | 4 | 4 | 4 | 4 | 4 |
| L 17+ | 4845.172 710 FVICR10 | guida v.scar./exh.v.guide std. | 2 | 2 | 2 | 2 | 2 |
| " | 4845.173 710 FVICR10 | guida v.scar./exh.v.guide +0,50 | 2 | 2 | 2 | 2 | 2 |
| L 18+ | 1160.021 710 FV C 10 | anello/circlip | 4 | 4 | 4 | 4 | 4 |
| L 19+ | 4845.174 904 FVICR10 | guida v.asp./inl.v.guide std. | 2 | 2 | 2 | 2 | 2 |
| " | 4845.175 904 FVICR10 | guida v.asp./inl.v.guide +0,50 | 2 | 2 | 2 | 2 | 2 |
| L 20 | 4400.021 904 S 50 | guarnizione/gasket 0,50 | 2 | 2 | 2 | 2 | 2 |
| L 21 | =2125.086 904 S IC | CAPPELLO BILANC./ROCKER BOX CAP (Pos. 3-4-21) | 1 | 1 | 1 | 1 | 1 |
| L 22 | =9201.072 904 F C | TESTA COMPL./CYLIND. HEAD ASS.Y (Pos. 17-18-19-22-23-24-32-33-34-36) | 2 | 2 | 2 | 2 | 2 |
| L 23+ | 1202.013 9 FV C 10 | anello OR/rubber oil seal | 2 | 2 | 2 | 2 | 2 |
| L 24+ | 6231.034 904 D C 10 | perno/pin | 2 | 2 | 2 | 2 | 2 |
| L 25 | 5755.004 260 FV C | molla/spring | 4 | 4 | 4 | 4 | 4 |
| L 26 | 2135.072 500 FV C 10 | cappellotto/cap | 2 | 2 | 2 | 2 | 2 |
| L 27+ | 9850.055 904 S C 10 | vite/screw | 2 | 2 | 2 | 2 | 2 |
| L 28 | 6780.091 9 D C 10 | prigioniero/stud M 8 X 38 (51) | 4 | 4 | 4 | 4 | 4 |
| L 29+ | 9765.001 9 S C 10 | vite/screw M 6 X 1 X 8 | 2 | 2 | 2 | 2 | 2 |
| L 30+ | 9850.002 270 F C 10 | vite/screw | 4 | 4 | 4 | 4 | 4 |
| L 31+ | | vedi/see Pos. 9 | | | | | |
| L 32+ | 9820.080 715 S C 10 | vite/screw | 2 | 2 | 2 | 2 | 2 |
| L 33+ | 4670.062 9 DVIC 10 | guarnizione/copper gasket | 2 | 2 | 2 | 2 | 2 |
| L 34+ | 8000.057 710 FV CR10 | sede v.scarico/exhaust v.seat | 2 | 2 | 2 | 2 | 2 |

| | | | |
|---------------|-------------|------------------|--------|
| Motori/Engine | 8LD 600-2 | Versione/Version | 710301 |
| " | 8LD 665-2 | " | 701991 |
| " | 8ED 665-2/L | " | 700242 |
| " | 8LD 740-2 | " | 718211 |
| " | 8LD 740-2/L | " | 718461 |



| Pos. | Matricola/Part No. | Note/Remarks | Q.ty/Eng. | | | |
|------------------------|-----------------------|---------------------------------|-------------------------|---|---|---|
| L 35 | 4730.325 904 N A 10 | guarniz.testa/head gasket | 0,50 | 2 | | |
| " | 4730.326 904 N A 10 | " | 0,55 | 2 | | |
| " | 4730.059 710 DVAC 10 | " | 0,60 | 2 | | |
| " | 4730.327 904 N A 10 | " | 0,65 | 2 | | |
| " | 4730.072 710 DVAC 10 | " | 0,70 | 2 | | |
| " | 4730.328 904 N A 10 | " | 0,75 | 2 | | |
| " | 4730.022 710 FV C 10 | " | 0,80 | 2 | | |
| " | 4730.329 904 N A 10 | " | 0,85 | 2 | | |
| " | 4730.073 710 DVAC 10 | " | 0,90 | 2 | | |
| " | 4730.330 904 N A 10 | " | 0,95 | 2 | | |
| " | 4730.058 710 DVAC 10 | " | 1,00 | 2 | | |
| " | 4730.331 904 N A 10 | " | 1,05 | 2 | | |
| " | 4730.332 904 N A 10 | " | 1,10 | 2 | | |
| " | 4730.333 914 N A 10 | " | 0,50 | 2 | 2 | |
| " | 4730.334 914 N A 10 | " | 0,55 | 2 | 2 | |
| " | 4730.065 720 S A 10 | " | 0,60 | 2 | 2 | |
| " | 4730.335 914 N A 10 | " | 0,65 | 2 | 2 | |
| " | 4730.074 720 D A 10 | " | 0,70 | 2 | 2 | |
| " | 4730.336 914 N A 10 | " | 0,75 | 2 | 2 | |
| " | 4730.018 720 FV C 10 | " | 0,80 | 2 | 2 | |
| " | 4730.337 914 N A 10 | " | 0,85 | 2 | 2 | |
| " | 4730.075 720 D A 10 | " | 0,90 | 2 | 2 | |
| " | 4730.338 914 N A 10 | " | 0,95 | 2 | 2 | |
| " | 4730.064 720 S A 10 | " | 1,00 | 2 | 2 | |
| " | 4730.339 914 N A 10 | " | 1,05 | 2 | 2 | |
| " | 4730.340 914 N A 10 | " | 1,10 | 2 | 2 | |
| " | 4730.341 924 N A 10 | " | 0,50 | | 2 | 2 |
| " | 4730.342 924 N A 10 | " | 0,55 | | 2 | 2 |
| " | 4730.062 740 D 10 | " | 0,60 | | 2 | 2 |
| " | 4730.343 924 N A 10 | " | 0,65 | | 2 | 2 |
| " | 4730.076 740 D 10 | " | 0,70 | | 2 | 2 |
| " | 4730.344 924 N A 10 | " | 0,75 | | 2 | 2 |
| " | 4730.043 740 D 10 | " | 0,80 | | 2 | 2 |
| " | 4730.345 924 N A 10 | " | 0,85 | | 2 | 2 |
| " | 4730.077 740 D 10 | " | 0,90 | | 2 | 2 |
| " | 4730.346 924 N A 10 | " | 0,95 | | 2 | 2 |
| " | 4730.061 740 D 10 | " | 1,00 | | 2 | 2 |
| " | 4730.347 924 N A 10 | " | 1,05 | | 2 | 2 |
| " | 4730.348 924 N A 10 | " | 1,10 | | 2 | 2 |
| L 36+ | 8000.031 276 FV CR10 | sede v.aspirazione/inlet v.seat | 2 | 2 | 2 | 2 |
| L 37 | 6780.085 9 D C 10 | prigioniero/stud M 8 X 35 (47) | 4 | 4 | 4 | 4 |
| L 38 | 6780.012 9 DV C 10 | prigioniero/stud M 8 X 25 (37) | 2 | 2 | 2 | 2 |
| L 39 | 6780.059 9 D C 10 | prigioniero/stud M 8 X 80 (92) | 2 | 2 | 2 | 2 |
| L 40 | 3430.067 710 S C 10 | fondello/cup | 4 | 4 | 4 | 4 |
| L 41 | 9685.040 710 FV CR | valvola scarico/exhaust valve | 2 | 2 | 2 | 2 |
| L 42 | 9652.030 710 FV CR | valvola aspirazione/inlet valve | 2 | 2 | 2 | 2 |
| M 1 | 2615.021 9040 F C | coperchio/cover | 1 | 1 | 1 | 1 |
| M 2 | 2900.070 9040 F C | cruscotto/dashboard | 1 | 1 | 1 | 1 |
| M 3 | 7625.092 9 D C 10 | rondella/washer | 1 | 1 | 1 | 1 |
| M 4 | 1760.005 9 FV 10 | bullone/bolt M 6 X 1 X 16 | 1 | 1 | 1 | 1 |
| M 5 | 8505.092 9040 D C | squadretta/angle bracket | 1 | 1 | 1 | 1 |
| M 6 | 7565.007 9 F C 10 | rondella/washer | 1 | 1 | 1 | 1 |
| M 7 | 1770.002 9 D C 10 | bullone/bolt M 8 X 1,25 X 16 | 1 | 1 | 1 | 1 |
| M 8 | 2471.006 2760 D C 10 | collare/collar | 1 | 1 | 1 | 1 |
| M 9 | 5400.060 2790 N | manicotto/rubber sheating | 1 | 1 | 1 | 1 |
| M 10+ | 1770.001 9 FV 10 | bullone/bolt M 8 X 1,25 X 12 | 1 | 1 | 1 | 1 |
| M 11+ | 7625.010 9 FV C 10 | rondella/washer | 1 | 1 | 1 | 1 |
| M 12 | 4055.003 283 F C | fune avviamento/rope starting | 1 | 1 | 1 | 1 |
| M 13 | 6612.063 9040 S C | spia olio/oil warning | 1 | 1 | 1 | 1 |
| M 14 | 7625.092 9 D C 10 | rondella/washer | 1 | 1 | 1 | 1 |
| M 15 | 7625.092 9 D C 10 | rondella/washer | 1 | 1 | 1 | 1 |
| M 16 | 3617.020 2760 D 10 | fascetta/strip fixing | 1 | 1 | 1 | 1 |
| M 17+ | 3617.024 710 D 10 | fascetta/strip fixing | 1 | 1 | 1 | 1 |
| M 18+ | 1157.158 822 FVIC | alternatore/volt.altern.12 V | 1 | 1 | 1 | 1 |
| M 19 | 2145.014 276 FV C | cappuccio presa/inlet cap | 1 | 1 | 1 | 1 |
| M 20 | 6740.153 2830 FVAC 10 | presa regol./reg.inlet Saprisa | 1 | 1 | 1 | 1 |
| " | 6740.154 2830 SVAC 10 | presa regol./reg.inlet Ducati | 1 | 1 | 1 | 1 |
| M 21 | 7362.238 2830 FVIC | regol.tens./voltage regul.12 V | 1 | 1 | 1 | 1 |
| M 22 | 5175.119 9040 F C 10 | lampadina/lamp | 2 | 2 | 2 | 2 |
| M 23 | 5041.020 2760 FV C | interruttore/key switch | 1 | 1 | 1 | 1 |
| M 24 | 7625.092 9 D C 10 | rondella/washer | 1 | 1 | 1 | 1 |
| M 25 | 8505.075 9040 D C | squadretta/angle bracket | 1 | 1 | 1 | 1 |
| Motor/Engine 8LD 600-2 | | | Versione/Version 710301 | | | |
| " " 8LD 665-2 | | | " " 701951 | | | |
| " " 8LD 665-2/L | | | " " 700247 | | | |
| " " 8LD 740-2 | | | " " 718211 | | | |
| " " 8LD 740-2/L | | | " " 718461 | | | |



| Pos. | Matricola/Part No. | Note/Remarks | Q.ty/Eng. | | | | |
|-------------------------|-----------------------|---|-------------------------|---|---|---|---|
| M 26 | 3240.019 9 FV C 10 | dado/nut | 1 | 1 | 1 | 1 | 1 |
| M 27 | 3617.024 710 S 10 | fascetta/strip fixing | 1 | 1 | 1 | 1 | 1 |
| M 28 | 6491.005 2830 FV C | pipetta/pipe elbow | 1 | 1 | 1 | 1 | 1 |
| M 29 | 7625.061 9 D C 10 | rondella/washer | 2 | 2 | 2 | 2 | 2 |
| M 30 | 2750.111 2760 F C | coperchio/switch cover | 1 | 1 | 1 | 1 | 1 |
| M 31 | 6612.064 9040 S C | splia batteria/battery warning | 1 | 1 | 1 | 1 | 1 |
| M 32 | 1760.005 9 FV 10 | bullone/bolt M 6 X 1 X 16 | 1 | 1 | 1 | 1 | 1 |
| M 33+ | 6491.013 3600 FVAC 10 | pipetta/pipe elbow | 1 | 1 | 1 | 1 | 1 |
| M 34 | =6745.031 9040 FVAC | PRESSOSTATO/PRESSURE SWITCH OIL (Pos. 33-34) | 1 | 1 | 1 | 1 | 1 |
| M 35 | 4670.014 276 SV C 10 | guarnizione/copper gasket | 1 | 1 | 1 | 1 | 1 |
| M 36 | 5840.147 904 F IC | motorino/start.eng. 12 V Bosch | 1 | 1 | 1 | 1 | 1 |
| M 37 | 3240.066 9 D 10 | dado/nut | 2 | 2 | 2 | 2 | 2 |
| M 38 | 7565.011 9 F C 10 | rondella/washer | 2 | 2 | 2 | 2 | 2 |
| M 39+ | 6800.004 9 F 10 | prigioniero/stud M 10 X 20 (35) | 1 | 1 | 1 | 1 | 1 |
| M 40 | 9730.046 9 S 10 | vite/screw M 10 X 1,5 X 35 | 1 | 1 | 1 | 1 | 1 |
| M 41 | 9732.092 9 F C 10 | vite/screw M 8 X 1,25 X 18 | 2 | 2 | 2 | 2 | 2 |
| N 1 | =0100.050 004 FV CR | SERIE GUARNIZIONI/GASKET SET (Pos.A 4-A 7-A11-A26-D13-E 4- E12-E25-F52-F68-F83-H27-H33- H46-I12-I38-L20-L35) | 1 | 1 | 1 | 1 | 1 |
| N 2 | =8150.010 904 FV C | SERIE ANELLI/O RING SET (Pos.C 3-D 3-D11-E19-L23-L26) | 1 | 1 | 1 | 1 | 1 |
| Motori/Engine 8LD 600-2 | | | Versione/Version 710301 | | | | |
| " " 8LD 665-2 | | | " " 701991 | | | | |
| " " 8LD 665-2/L | | | " " 700242 | | | | |
| " " 8LD 740-2 | | | " " 718211 | | | | |
| " " 8LD 740-2/L | | | " " 718461 | | | | |
| " " " " " " " " | | | " " " " " " " " | | | | |

INDICE DELLE MODIFICHE/IMPROVEMENTS INDEX

Motori/Engines Gr. 8



| Pos. | Nuova matricola New Part No. | Vecchia matr. Old Part.No. | Vedi Circ.Tec. See Serv.Lett. | Q.ty/Eng. |
|---|---------------------------------|-------------------------------|----------------------------------|-----------|
| A 1 | =3700.179 904 S IC | 3702.093 904 | 1347 | 1 1 1 1 1 |
| A 9 | 5496.110 292 SVAC | | 1347 | 1 1 1 1 1 |
| A 12 | 2486.008 904 F AC | 2485.083 904 | 1331 | 1 1 1 1 1 |
| A 17 | 5496.075 904 FVIC | 5496.058 904 | 5153 | 1 1 1 1 1 |
| B 2 | 8211.061 625 | 8210.089 720 | 1354 | 2 2 2 2 2 |
| " | 8211.209 914 FVAC | 8210.061 625 | CTVAR | 2 2 2 2 2 |
| " | 8211.062 625 | 8210.090 720 | 1354 | 2 2 2 2 2 |
| " | 8211.210 914 FVAC | 8210.062 625 | CTVAR | 2 2 2 2 2 |
| " | 8211.063 625 F AC | 8210.091 720 | 1354 | 2 2 2 2 2 |
| " | 8211.215 924 FV C | 8211.003 740 | CTVAR | 2 2 2 2 2 |
| B 10 | | 4410.051 710 | 1355, 1359 | 2 2 2 2 2 |
| " | | 4410.065 924 | 1356 | 2 2 2 2 2 |
| C 2 | 8675.204 904 N A | 8675.169 904 | 1350, 80002 | 1 1 1 1 1 |
| C 4 | 1611.131 904 FVIC | 1611.021 904 | 1350 | 1 1 1 1 1 |
| " | 1611.132 904 F ICR | 1611.038 904 | 1350 | 1 1 1 1 1 |
| " | 1611.133 904 F ICR | 1611.023 904 | 1350 | 1 1 1 1 1 |
| C 7 | 1611.147 904 FVIC | 1611.131 904 | 1357, 80004 | 1 1 1 1 1 |
| " | 1611.149 904 F ICR | 1611.132 904 | 1357, 80004 | 1 1 1 1 1 |
| " | 1611.148 904 F ICR | 1611.133 904 | 1357, 80004 | 1 1 1 1 1 |
| " | 1611.150 904 F ICR | 1611.135 904 | 1357, 80004 | 1 1 1 1 1 |
| " | 1611.152 904 F ICR | 1611.137 904 | 1357, 80004 | 1 1 1 1 1 |
| " | 1611.151 904 F ICR | 1611.136 904 | 1357, 80004 | 1 1 1 1 1 |
| C 9 | =9885.072 560 S IC | 9883.097 904 | 5153 | 1 1 1 1 1 |
| C 13 | 3000.004 9 S AC | 1580.091 725 | 1329, 80002 | 1 2 2 2 2 |
| D 7 | 6275.095 904 D AC 10 | | 1325 | 1 1 1 1 1 |
| D 8 | 4936.024 904 D AC | 4935.075 904 | 1325 | 1 1 1 1 1 |
| D 12 | 1011.081 904 S IC | 1011.063 904 | 5153 | 1 1 1 1 1 |
| D 14 | 2615.034 904 D AC | 2570.019 904 | 1322 | 1 1 1 1 1 |
| D 16 | 6140.397 904 N A | 6140.123 904 | 1329, 80002 | 1 1 1 1 1 |
| D 18 | 3466.033 904 D A | 5715.005 904 | 1325 | 1 1 1 1 1 |
| D 22 | 4936.026 904 D AC | 4935.072 904 | 1323 | 1 1 1 1 1 |
| D 23 | 5401.083 904 N A | 5401.013 904 | 80002 | 1 1 1 1 1 |
| D 24 | 2086.165 904 N A | 2086.052 904 | 80002 | 1 1 1 1 1 |
| D 26 | 3110.061 | | 1329 | 1 1 1 1 1 |
| D 27 | 1301.250 904 N A | 3110.061 9 | 80002 | 1 1 1 1 1 |
| E 2 | 6647.042 904 S AC | 1301.139 904 | 1328, 80002 | 1 1 1 1 1 |
| E 11 | 2615.031 904 S A | 6647.012 904 | 1323 | 1 1 1 1 1 |
| E 19 | 1200.117 9 FVIC 10 | 2751.060 904 | 1323 | 1 1 1 1 1 |
| F 1 | 9571.075 904 SVAC | 1202.018 9 | 5153 | 1 1 1 1 1 |
| F 23 | 9375.276 904 SVAC | 9571.027 904 | 1342 | 1 1 1 1 1 |
| F 28 | 6531.265 710 FVIC | 9375.003 904 | 1341 | 1 1 1 1 1 |
| F 52 | 4580.126 904 FVAC 10 | 6531.033 710 | 5153 | 2 2 2 2 2 |
| " | 4580.127 904 FVAC 10 | 4580.047 560 | 80005 | 1 1 1 1 1 |
| " | 4580.128 904 FVAC 10 | 4580.050 560 | 80005 | 1 1 1 1 1 |
| F 57 | 1901.012 710 FVAC 10 | 4580.049 560 | 80005 | 1 1 1 1 1 |
| F 58 | 1901.052 9 D A 10 | 1901.031 9 | 1342 | 1 1 1 1 1 |
| F 68 | 4580.126 904 FVAC 10 | 9080.037 9 | 1342 | 1 1 1 1 1 |
| " | 4580.127 904 FVAC 10 | 4580.047 560 | 80005 | 1 1 1 1 1 |
| " | 4580.128 904 FVAC 10 | 4580.050 560 | 80005 | 1 1 1 1 1 |
| F 73 | 4670.058 9 FVAC 10 | 4580.049 560 | 80005 | 1 1 1 1 1 |
| F 75 | 2605.033 273 F AC | 4775.196 9 | 1342 | 2 2 2 2 2 |
| F 76 | 1202.052 9 FVAC 10 | 2605.023 273 | 1341 | 1 1 1 1 1 |
| F 77 | 1760.076 9 N A | 4670.001 9 | 5007 | 1 1 1 1 1 |
| F 85 | | 1760.006 9 | 5007 | 1 1 1 1 1 |
| F103 | 8042.024 9040 D AC | 1970.055 261 | D | 1 1 1 1 1 |
| F105 | 6370.133 9040 | 8042.015 9040 | 1339 | 1 1 1 1 1 |
| " | 6370.133 560 S AC | 6371.091 9040 | 1339 | 1 1 1 1 1 |
| G 1 | 4776.086 904 D AC 10 | 6370.133 9040 | CTVAR | 1 1 1 1 1 |
| G 6 | 2569.009 904 S AC | | 1316 | 1 1 1 1 1 |
| G 12 | 5066.022 904 D AC | | 1316 | 1 1 1 1 1 |
| G 21 | =6975.090 904 F AC | 2568.070 904 | 1316 | 1 1 1 1 1 |
| G 21 | 8075.057 904 F AC | 5065.096 904 | 1316 | 1 1 1 1 1 |
| G 22 | 6320.026 9040 F IC 10 | 6975.070 904 | 1320 | 1 1 1 1 1 |
| G 26 | 6320.027 9040 F IC 10 | 8075.051 904 | 1320 | 1 1 1 1 1 |
| G 27 | 3527.018 904 D AC 10 | 6320.022 904 | 1320 | 1 1 1 1 1 |
| G 28 | 8075.058 904 S AC | | 1316 | 1 1 1 1 1 |
| G 29 | =9718.193 904 N I | 8075.054 904 | 1320 | 1 1 1 1 1 |
| G 31 | 2200.004 9 FVAC 10 | 9718.065 904 | 5153 | 1 1 1 1 1 |
| G 32 | 3450.044 904 D A 10 | 2280.045 9 | 1337 | 2 3 3 3 3 |
| G 35 | 6320.025 9040 F IC 10 | 3466.029 904 | 1317 | 1 1 1 1 1 |
| G 42 | 1760.006 9 F I 10 | 6320.021 904 | 1320 | 1 1 1 1 1 |
| G 44 | 6927.023 904 S IC | 1760.007 9 | 1313 | 2 2 2 2 2 |
| G 47 | 6975.095 904 S AC | 6926.022 904 | 1313 | 1 1 1 1 1 |
| " | " | 6975.069 904 | 1323 | 1 1 1 1 1 |
| Motori/Engine 8LD 600-2 Versione/Version 710301 | | | | |
| " | " | 8LD 665-2 | 701991 | |
| " | " | 8LD 665-2/L | 700242 | |
| " | " | 8LD 740-2 | 718211 | |
| " | " | 8LD 740-2/L | 718461 | |

INDICE DELLE MODIFICHE/IMPROVEMENTS INDEX

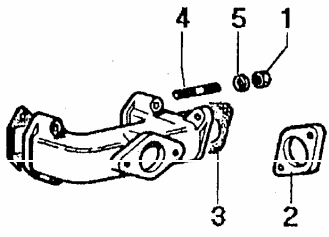
Motori/Engines Gr. 8



| Pos. | Nuova matricola New Part No. | Vecchia matr. Old Part.No. | Vedi Circ.Tec. See Serv.Lett. | Q.ty/Eng. |
|------|---------------------------------|-------------------------------|----------------------------------|-----------|
| H 15 | 3240.043 9 D A 10 | 3260.076 9 | 1334 | 1 1 1 1 1 |
| H 18 | 1257.022 904 D AC 10 | 5111.063 904 | 1321 | 1 1 1 1 1 |
| H 20 | 1257.023 904 D AC 10 | 3466.030 904 | 1321 | 1 1 1 1 1 |
| H 28 | 4217.011 904 D A | 4217.010 904 | 1334 | 1 1 1 1 1 |
| H 30 | 7750.056 904 S AC | 7750.054 904 | 1334 | 1 1 1 1 1 |
| H 31 | 1760.006 9 F I 10 | 9730.012 9 | 1318 | 2 2 2 2 2 |
| H 32 | 3740.048 904 D IC | 3740.038 904 | 1318 | 1 1 1 1 1 |
| H 34 | =6647.071 904 F IC | 6646.082 904 | 5153 | 1 1 1 1 1 |
| H 37 | 1240.018 9 D A 10 | | 1334 | 1 1 1 1 1 |
| H 38 | 7490.015 904 S AC 10 | | 1334 | 1 1 1 1 1 |
| H 38 | 4235.355 904 D AC | 4335.323 904 | 1334 | 1 1 1 1 1 |
| H 44 | =6605.054 904 SVAC | 6605.038 904 | 1334 | 1 1 1 1 1 |
| H 44 | 8780.021 904 D AC | 8780.013 904 | 1334 | 1 1 1 1 1 |
| H 47 | =3740.043 904 SVIC | 3740.035 904 | 1315 | 1 1 1 1 1 |
| I 1 | 7626.051 560 D A | 1165.008 9 | 1330 | 1 1 1 1 1 |
| I 9 | 1240.001 9 FVAC 10 | 7626.016 9 | 1330 | 1 1 1 1 1 |
| I 10 | 5200.163 904 S AC | 5204.039 904 | 1330 | 1 1 1 1 1 |
| I 14 | 5168.039 904 N A 10 | | 1344 | 1 1 1 1 1 |
| I 15 | 7625.007 9 S AC 10 | | 1344 | 1 1 1 1 1 |
| I 16 | 1760.032 9 S AC 10 | | 1344 | 1 1 1 1 1 |
| I 30 | 5271.027 904 S AC | 5271.013 904 | 1330 | 1 1 1 1 1 |
| I 31 | 6210.029 904 D AC | 6210.029 904 | 1330 | 1 1 1 1 1 |
| I 33 | =7865.072 904 S IC | 7865.053 904 | 1330 | 1 1 1 1 1 |
| I 36 | 1971.040 560 D A | 1971.040 560 | 1330 | 1 1 1 1 1 |
| I 38 | =2691.092 904 F AC | 2691.035 904 | 1312 | 1 1 1 1 1 |
| L 3 | 8506.003 904 S AC 10 | 4260.008 500 | 596 | 2 2 2 2 2 |
| L 4 | 9731.040 9 D A 10 | 9730.034 9 | 596 | 4 4 4 4 4 |
| L 7 | =2125.099 904 S IC | 2125.054 904 | 596, 1312 | 1 1 1 1 1 |
| L 13 | =8655.004 904 D IC | 6045.030 710 | 5153 | 2 2 2 2 2 |
| L 17 | 4845.172 710 FVICR10 | 4845.072 710 | 1346 | 2 2 2 2 2 |
| " | 4845.173 710 FVICR10 | 4845.062 710 | 1346 | 2 2 2 2 2 |
| L 19 | 4845.174 904 FVICR10 | 4845.081 360 | 1345 | 2 2 2 2 2 |
| " | 4845.175 904 FVICR10 | 4845.084 360 | 1345 | 2 2 2 2 2 |
| L 21 | =2125.086 904 S IC | 2125.054 904 | 596, 1312 | 1 1 1 1 1 |
| L 35 | 4730.325 904 N A 10 | | 1359 | 2 2 2 2 2 |
| " | 4730.326 904 N A 10 | | 1359 | 2 2 2 2 2 |
| " | 4730.059 710 DVAC 10 | | 1333 | 2 2 2 2 2 |
| " | 4730.327 904 N A 10 | | 1359 | 2 2 2 2 2 |
| " | 4730.072 710 DVAC 10 | | 1333 | 2 2 2 2 2 |
| " | 4730.328 904 N A 10 | | 1359 | 2 2 2 2 2 |
| " | 4730.329 904 N A 10 | | 1359 | 2 2 2 2 2 |
| " | 4730.073 710 DVAC 10 | | 1333 | 2 2 2 2 2 |
| " | 4730.330 904 N A 10 | | 1359 | 2 2 2 2 2 |
| " | 4730.058 710 DVAC 10 | | 1333 | 2 2 2 2 2 |
| " | 4730.331 904 N A 10 | | 1359 | 2 2 2 2 2 |
| " | 4730.332 904 N A 10 | | 1359 | 2 2 2 2 2 |
| " | 4730.333 914 N A 10 | | 1355 | 2 2 2 2 2 |
| " | 4730.334 914 N A 10 | | 1355 | 2 2 2 2 2 |
| " | 4730.065 720 S A 10 | | 1333 | 2 2 2 2 2 |
| " | 4730.335 914 N A 10 | | 1355 | 2 2 2 2 2 |
| " | 4730.074 720 D A 10 | | 1333 | 2 2 2 2 2 |
| " | 4730.336 914 N A 10 | | 1355 | 2 2 2 2 2 |
| " | 4730.337 914 N A 10 | | 1355 | 2 2 2 2 2 |
| " | 4730.075 720 D A 10 | | 1333 | 2 2 2 2 2 |
| " | 4730.338 914 N A 10 | | 1355 | 2 2 2 2 2 |
| " | 4730.064 720 S A 10 | | 1333 | 2 2 2 2 2 |
| " | 4730.339 914 N A 10 | | 1355 | 2 2 2 2 2 |
| " | 4730.340 914 N A 10 | | 1355 | 2 2 2 2 2 |
| " | 4730.341 924 N A 10 | | 1356 | 2 2 2 2 2 |
| " | 4730.342 924 N A 10 | | 1356 | 2 2 2 2 2 |
| " | 4730.343 924 N A 10 | | 1356 | 2 2 2 2 2 |
| " | 4730.344 924 N A 10 | | 1356 | 2 2 2 2 2 |
| " | 4730.345 924 N A 10 | | 1356 | 2 2 2 2 2 |
| " | 4730.346 924 N A 10 | | 1356 | 2 2 2 2 2 |
| " | 4730.347 924 M A 10 | | 1356 | 2 2 2 2 2 |
| " | 4730.348 924 N A 10 | | 1356 | 2 2 2 2 2 |
| M 18 | 1157.158 822 FVIC | 1157.039 9040 | 5151 | 1 1 1 1 1 |
| M 20 | 6740.153 2830 FVAC 10 | 6740.088 276 | 5151 | 1 1 1 1 1 |
| " | 6740.154 2830 SVAC 10 | 6740.090 276 | 5151 | 1 1 1 1 1 |
| M 21 | 7362.238 2830 FVIC | 7362.066 9040 | 5151 | 1 1 1 1 1 |
| M 33 | =6491.013 3600 FVAC | | 5089 | 1 1 1 1 1 |
| M 34 | 6745.031 9040 FVAC | 6745.005 276 | 5089 | 1 1 1 1 1 |
| M 36 | 5840.147 904 F IC | 5840.097 5600 | 80008 | 1 1 1 1 1 |

| | | | |
|---------------|-------------|------------------|--------|
| Motore/Engine | 8LD 600-2 | Versione/Version | 710301 |
| " | 8LD 665-2 | " | 701991 |
| " | 8LD 665-2/L | " | 700242 |
| " | 8LD 740-2 | " | 718211 |
| " | 8LD 740-2/L | " | 718461 |

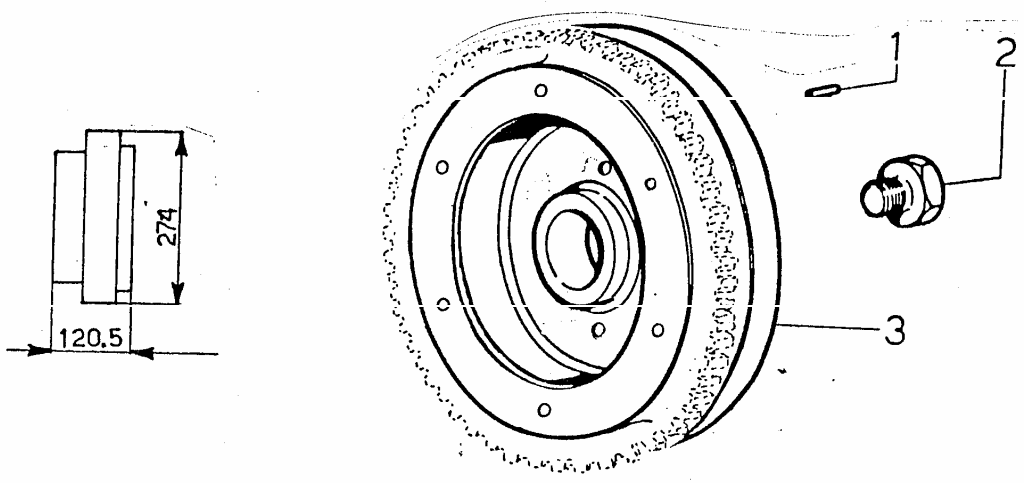
| | | |
|---|-------------------------|--------------------|
| CATALOGO ACCESSORI/ACCESSORIES CATALOGUE | Tavola/Table | |
| Accessorio di completamento Completion accessory | Motori/Engines Gr. 8 | Disegno Drawing |
| FLANGIA SCARICO/EXHAUST FLANGE | 9972.039 | |



| Pos. | In aggiunta To add | Descrizione Description | Q.tà Q.ty | M | In detrazione To delete |
|------|-----------------------|----------------------------|--------------|---|----------------------------|
| 1 | 3240.053 9 | dado/nut M 10 | 2 | | |
| 2 | 3825.020 904 | flangia/flange | 1 | | |
| 3 | 4420.015 904 | guarnizione/gasket | 1 | | |
| 4 | 6800.004 9 | prigioniero/stud M 10 X 20 | 2 | | |
| 5 | 7565.011 2 | rondella/washer diam.10 | 2 | | |

| | | | | | |
|--------------------------|--|--|--|--|--|
| M Modifiche/Improvements | | | | | |
| | | | | | |

| | | | |
|--|--|---------------------------|--------------------|
| CATALOGO ACCESSORI/ACCESSORIES CATALOGUE | | Tavola/Table | |
| Accessorio di completamento Completion accessory | | Motori/Engines Gr. 8-9 | Disegno Drawing |
| VOLANO PER FRIZIONE P & V/FLYWHEEL FITTED FOR P & V CLUTCH | | | 9973.052 |



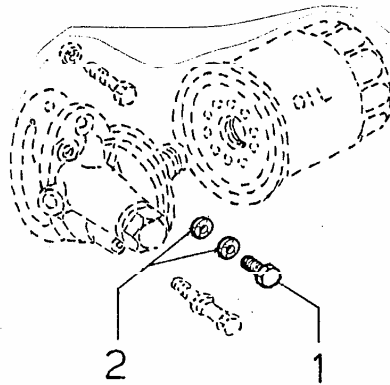
| Pos. | In aggiunta To add | Descrizione Description | Q.tà Q.ty | M | In detrazione To delete |
|------|-----------------------|--------------------------------|--------------|---|----------------------------|
| 1 | 8430.054 9 | spina/lockpin 7,4 X 16 | 2 | | |
| 2 | 1861.056 2760 | bullone/fixing bolt | 1 | | 1861.045 276 |
| 3 | 9885.097 9040 | volano completo/flywheel ass.y | 1 | | 9885.072 560 |

M Modifiche/Improvements

Sostituisce edizione del 20/07/1989
Supersedes issue of 20/07/1989

| CATALOGO ACCESSORI/ACCESSORIES CATALOGUE | | Tavola/Table | | | |
|---|-----------------------|---|--------------|--------------------|----------------------------|
| Accessorio di completamento Completion accessory | | Motori/Engines Gr. 8 | | Disegno Drawing | |
| SERBATOIO COMBUSTIBILE PIATTO/FLAT TYPE FUEL TANK | | | | 9990.008 | |
| | | | | | |
| Pos. | In aggiunta To add | Descrizione Description | Q.tà Q.ty | M | In detrazione To delete |
| 1 | 4906.008 7200 | indicatore livello/level gauge Per altri particolari vedi tavola base. For other parts see basic table. | 1 | | 5055.023 2760 |
| M Modifiche/Improvements | | | | | |
| | | Sostituisce edizione del 20/07/1989 Supersedes issue of 20/07/1989 | | | |
| LOMBARDINI | | - Italy | | Data 20/01/1993 | |

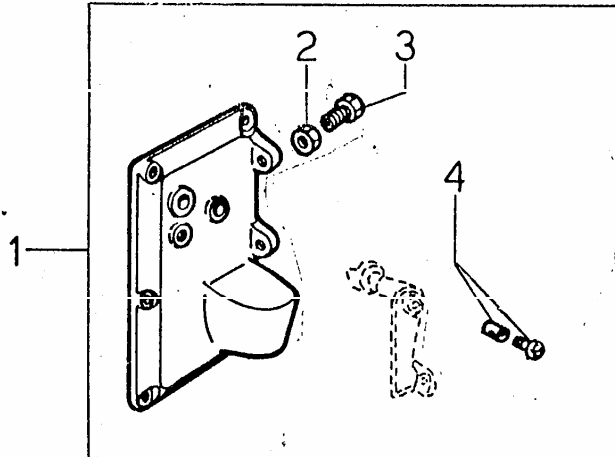
| | | |
|---|-------------------------|--------------------|
| CATALOGO ACCESSORI/ACCESSORIES CATALOGUE | Tavola/Table | |
| Accessorio di completamento Completion accessory | Motori/Engines Gr. 8 | Disegno Drawing |
| PREDISPOSIZIONE TUBO MANOMETRO/MANOMETER PIPE FITTING | | 9990.019 |



| Pos. | In aggiunta To add | Descrizione Description | 'Q.tà' 'Q.ty' | M | In detrazione To delete |
|------|-----------------------|----------------------------------|------------------|---|----------------------------|
| 1 | 9.1901.055 | bullone raccordo/connection bolt | 1 | | |
| 2 | 9.4670.058 | guarnizione rame/copper gasket | 2 | | |

M Modifiche/Improvements

| | | | |
|--|--|-------------------------|--------------------|
| CATALOGO ACCESSORI/ACCESSORIES CATALOGUE | | Tavola/Table | |
| Accessorio di completamento Completion accessory | | Motori/Engines Gr. 8 | Disegno Drawing |
| COMANDO ACCELERATORE A DISTANZA/REMOTE ACCELERATOR CONTROL | | | 9992.031 |

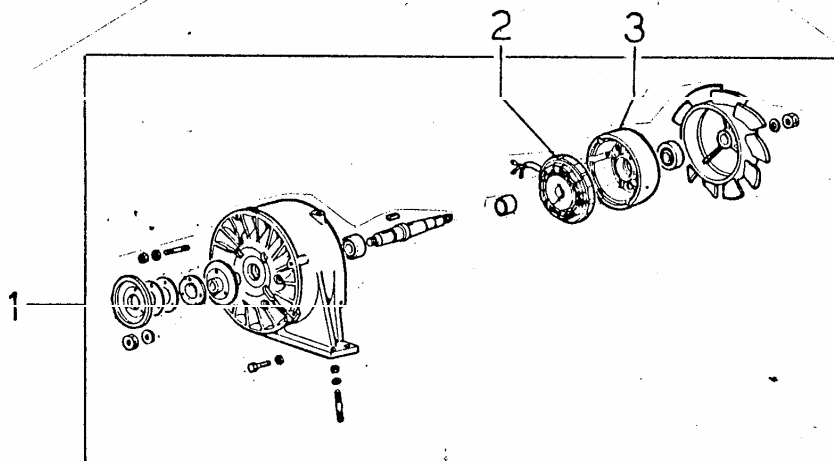


| Pos. | In aggiunta To add | Descrizione Description | Q.tà Q.ty | M | In detrazione To delete |
|------|-----------------------|----------------------------|--------------|---|----------------------------|
| 1 | 2516.047 904 | comando/control | 1 | | 2691.092 904 |
| 2 | 3240.019 9 | dado/nut | 2 | | |
| 3 | 9180.042 2760 | terminale/cable-end | 2 | | |
| 4 | 5830.119 10 | morsetto/terminal | 2 | | |

M Modifiche/Improvements

Sostituisce edizione del 20/07/1989
Supersedes issue of 20/07/1989

| | | | |
|---|--|-------------------------|--------------------|
| CATALOGO ACCESSORI/ACCESSORIES CATALOGUE | | Tavola/Table | ... |
| Accessorio di completamento Completion accessory | | Motori/Engines Gr. 8 | Disegno Drawing |
| AVVIAMENTO ELETTRICO/ELECTRIC STARTING 12 V 21 A | | | 9990,035 |

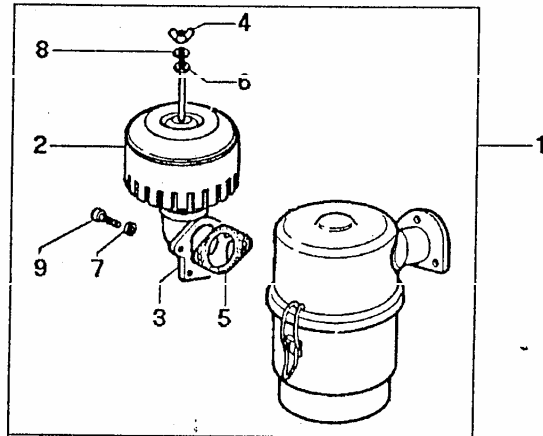


| Pos. | In aggiunta To add | Descrizione Description | 'Q.tà' M 'Q.ty' | In detrazione To delete |
|------|-----------------------|----------------------------------|--------------------|----------------------------|
| 1 | 904.9718.192 | ventola completa/blower ass.y | 1 | 904.9718.193 |
| 2 | 822.1157.159 | alternatore/voltage altern. 21 A | 1 | 822.1157.158 |
| 3 | 904.2086.050 | campana altern./alternator bell | 1 | 904.2086.051 |

Per altri componenti ventola completa vedi tavola base.
Other spare parts for blower ass.y: see basic table.

| | |
|---|------------------------|
| M | Modifiche/Improvements |
|---|------------------------|

| | | | |
|---|--|-------------------------|--------------------|
| CATALOGO ACCESSORI/ACCESSORIES CATALOGUE | | Tavola/Table | |
| Accessorio di completamento Completion accessory | | Motori/Engines Gr. 8 | Disegno Drawing |
| FILTRO ARIA CON PREFILTRO LATERALE/SIDE PREFILTER AIR CLEANER | | | 9994.005 |

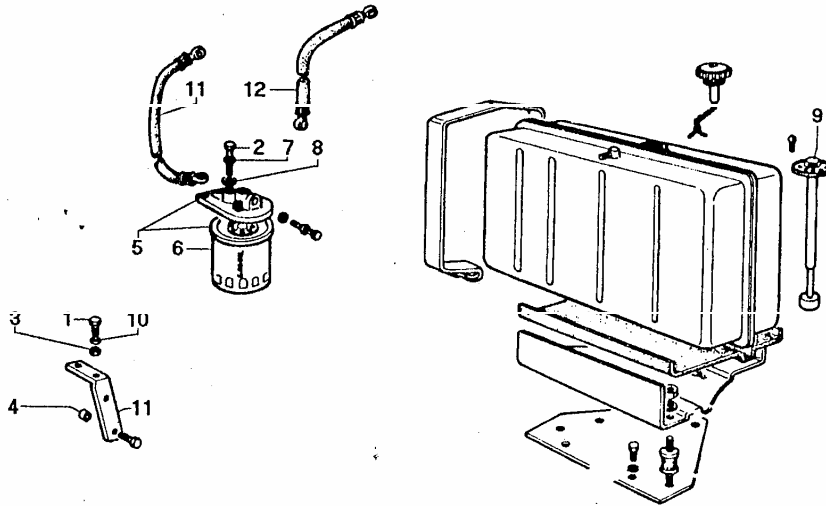


| Pos. | In aggiunta To add | Descrizione Description | Q.tà Q.ty | M | In detrazione To delete |
|------|-----------------------|----------------------------|--------------|---|----------------------------|
| 1√ | 3700.180 904 | filtro aria/air cleaner | 1 | | 3700.179 904 |
| 2√ | 6727.017 904 | prefiltro/prefilter | 1 | | |
| 3√ | 2942.020 904 | curva/elbow | 1 | | |
| 4√ | 3200.002 9 | dado/nut | 1 | | |
| 5√ | 4501.017 9040 | guarnizione/gasket | 1 | | |
| 6√ | 4775.137 9140 | guarnizione/gasket | 1 | | |
| 7√ | 7555.029 9 | rondella/washer d.8 | 2 | | |
| 8√ | 7625.092 9 | rondella/washer d.6 | 1 | | |
| 9√ | 9730.026 9 | vite/screw M 8 X 20 | 2 | | |

M Modifiche/Improvements

Sostituisce edizione del 20/07/1989
Supersedes issue of 20/07/1989

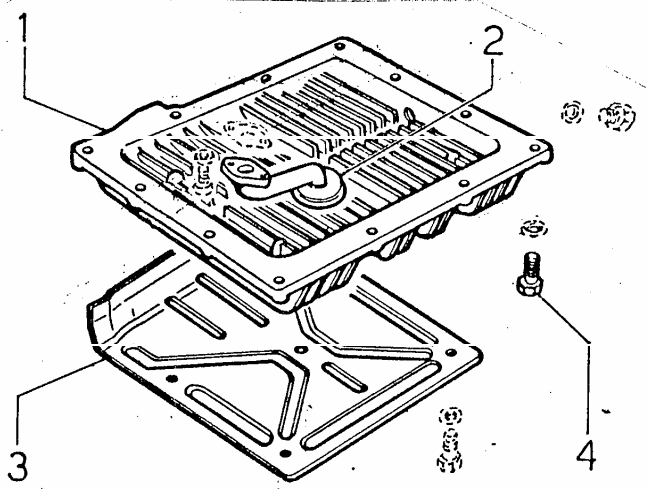
| | | | |
|---|--|-------------------------|--------------------|
| CATALOGO ACCESSORI/ACCESSORIES CATALOGUE | | Tavola/Table | |
| Accessorio di completamento Completion accessory | | Motori/Engines Gr. 8 | Disegno Drawing |
| SERBATOIO E FILTRO COMBUSTIBILE/FUEL TANK AND FUEL FILTER | | | 9990.163 |



| Pos. | In aggiunta To add | Descrizione Description | Q.tà Q.ty | M | In detrazione To delete |
|------|-----------------------|---|--------------|---|----------------------------|
| 1 | 1780.006 9 | bullone/bolt M 10 X 30 | 4 | | |
| 2 | 1901.032 9 | bullone racc./union bolt d.14 | 2 | | |
| 3 | 3240.037 9 | dado/nut M 10 | 2 | | |
| 4 | 3526.057 9040 | distanziale/spacer | 2 | | |
| 5 | 3730.037 276 | filtro comb./fuel filter | 1 | | |
| 6 | 2175.046 276 | cartuccia/fule filter element | 1 | | |
| 7 | 4670.061 9 | guarniz.rame/copper gasket d.14 | 2 | | |
| 8 | 4670.061 9 | guarniz.rame/copper gasket d.14 | 2 | | |
| 9 | 4906.008 7200 | indicatore/level gauge | 1 | | |
| 10 | 7555.008 9 | rondella/washer d.10 | 4 | | |
| 11 | 8760.034 9040 | supporto/filter support | 1 | | |
| 12 | 9375.029 9040 | tubo comb./fuel pipe mm 835 | 1 | | |
| 13 | 9375.030 9040 | tubo comb./fuel pipe mm 666 | 1 | | |
| | | Per serbatoio e altri componenti vedi tavola base. Fuel tank and other parts: see basic table. | | | |

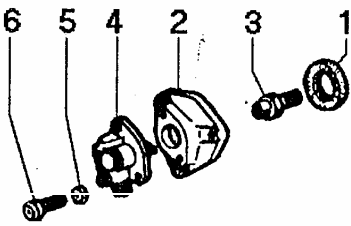

| | | | | | |
|--------------------------|--|--|--|--|--|
| M Modifiche/Improvements | | | | | |
| | | | | | |

| | | |
|---|-------------------------|--------------------|
| CATALOGO ACCESSORI/ACCESSORIES CATALOGUE | Tavola/Table | |
| Accessorio di completamento Completion accessory | Motori/Engines Gr. 8 | Disegno Drawing |
| PORTINA DI FONDO AUTOTRAZIONE/AUTOMOTIVE OIL PAN | | 9999.737 |



| Pos. | In aggiunta To add | Descrizione Description | Q.tà M 'Q.ty' | In detrazione To delete |
|------|-----------------------|--------------------------------|------------------|----------------------------|
| 1 | 904.6647.095 | portina di fondo/oil pan | 1 | 904.6647.071 |
| 2 | 904.3740.047 | filtro olio interno/oil filter | 1 | 904.3740.048 |
| 3 | 904.5090.011 | lamiera protezione/guard | 1 | 904.5090.009 |
| 4 | 9.1770.004 | bullone/bolt M 8 X 20 | 12 | 9.1770.082 |

M Modifiche/Improvements

| CATALOGO ACCESSORI/ACCESSORIES CATALOGUE | | | Tavola/Table | | |
|---|-----------------------|---------------------------------|-------------------------|---|----------------------------|
| Accessorio di completamento Completion accessory | | | Motori/Engines Gr. 8 | | Disegno Drawing |
| RINVIO A SQUADRO PER CONTAGIRI/TACHOMETER TOGGLE LEVER | | | | | 9994.499 |
|  | | | | | |
| Pos. | In aggiunta To add | Descrizione Description | Q.tà Q.ty | M | In detrazione To delete |
| 1 | 1213.073 9 | anello tenuta/seal ring 15X27X7 | 1 | | |
| 2 | 2615.032 904 | coperchietto/cover | 1 | | 2615.031 904 |
| 3 | 6130.053 904 | perno/pin | 1 | | |
| 4 | 7475.020 904 | rinvio/angle gear | 1 | | |
| 5 | 7565.003 2 | zondella/washer diam.5 | 2 | | |
| 6 | 9730.004 9 | vite/screw M 5 X 16 | 2 | | |
| M Modifiche/Improvements | | | | | |
| | | | | | |
|  LOMBARDINI | | | - Italy | | Data 09/07/1993 |