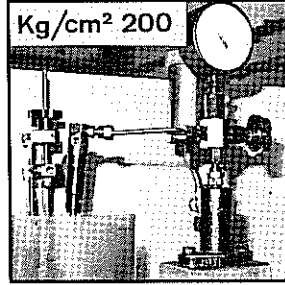
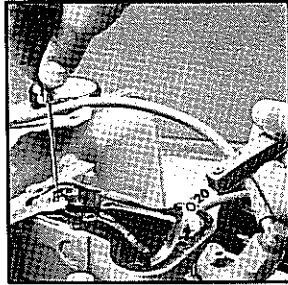

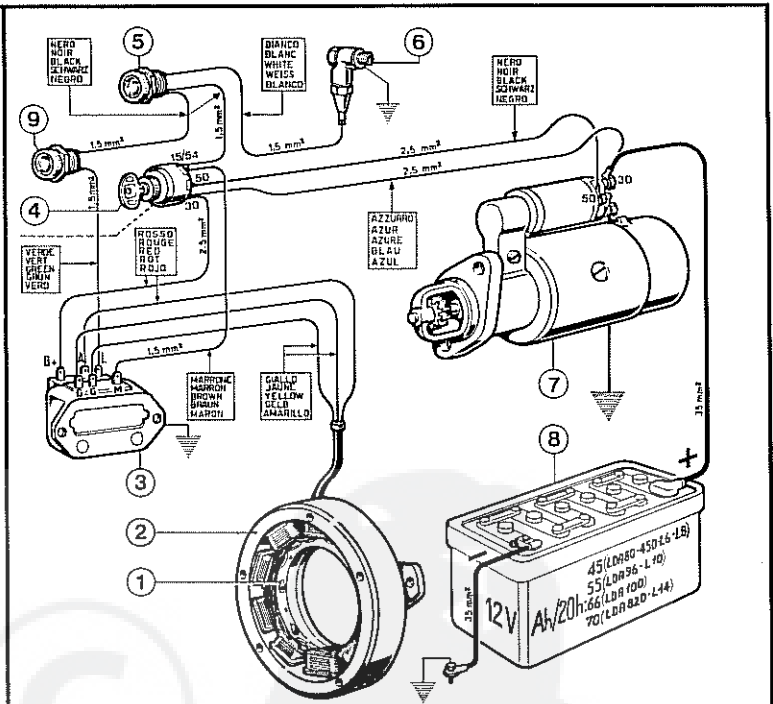
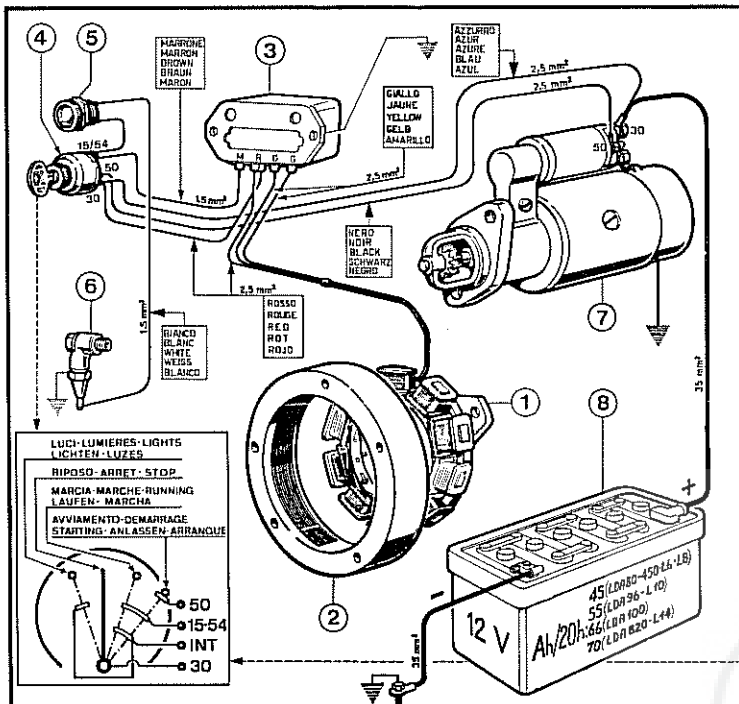


Manutenzione presso
Entretien aupres de
Maintenance shop
Wartung bei
Para manutencion dirigirse



 1500 3000	REVISIONE	REVISION	OVERHAUL	UBERHOLUNG	REVISION
	PARZIALE	PARTIELLE	TOP	TEILWEISE	PARCIAL
	GENERALE	GENERALE	TOTAL	VOLLIGE	GENERAL

12 V - 90 W



- 1) Indotto alternatore.
- 2) Induttore.
- 3) Regolatore di tensione.
- 4) Interruttore avviamento.
- 5) Spia pressione olio 3W.
- 6) Interruttore pressione olio.
- 7) Motorino avviamento.
- 8) Batteria.
- 9) Spia carica batteria, 3W.

- 1) Induit alternateur.
- 2) Inducteur.
- 3) Régulateur de tension.
- 4) Interrupteur démarrage.
- 5) Témoin pression huile, 3W.
- 6) Interrupteur pression huile.
- 7) Démarreur.
- 8) Batterie.
- 9) Témoin charge batterie, 3W.

- 1) Alternator armat. winding.
- 2) Inductor.
- 3) Voltage regulator.
- 4) Starting keyswitch.
- 5) 3W oil pressure light.
- 6) Oil pressure switch.
- 7) Starting motor.
- 8) Battery.
- 9) 3W battery charging light.

- 1) Anker des Drehstromgen
- 2) Erreger.
- 3) Spannungsregler.
- 4) Anlass-Schalter.
- 5) Öldruck-Leuchte, 3W.
- 6) Öl druckschalter.
- 7) Anlassmotor.
- 8) Batterie.
- 9) Batterie Ladeanzeigleuchte, 3W

- 1) Inducido.
- 2) Inductor.
- 3) Regulador de tension
- 4) Interruptor arranque
- 5) Indicador pression aceite 3W.
- 6) Interrutor pression aceite
- 7) Motor arranque
- 8) Bateria.
- 9) Indicador carga bateria 3W.

IMPIANTO ELETTRICO

Batteria non fornita.
Fissare il regolatore su parete verticale, esente da vibrazioni, lontano dal calore. Se il motore ha supporti in gomma collegare a massa.

PER NON SCARICARE LA BATTERIA O DANNEGGIARE L'IMPIANTO:
IN MOTO, chiavetta su MARCIA (non staccare i cavi della batteria).
DA FERMO, chiavetta su RIPOSO.

INSTALLATION ELECTRIQUE

La batterie n'est pas livrée.
Monter le régulateur verticalement sur une paroi sans vibrations, loin de la chaleur. Si le moteur a des supports en caoutchouc, connecter à la masse.

POUR NE PAS DECHARGER LA BATTERIE OU ENDOMMAGER LA INSTALLATION:
APRES LE DEMARRAGE, clef sur MARCHE (ne débrancher jamais la batterie).
A MOTEUR ARRÊTÉ, clef sur REPOS.

ELECTRICAL SYSTEM

Battery not supplied.
Place regulator on a non vibrating vertical board far from heat. Ground rubber mounted engines.

TO PREVENT BATTERY DISCHARGING OR DAMAGES TO THE SYSTEM:
ENGINE RUNNING, key-switch on RUNNING (never disconnect battery cables).
ENGINE STOPPED, key-switch on STOP.

ELEKTRISCHE ANLAGE

Lieferung der Batterie nicht einbegriffen.
Regler senkrecht in ausreichendem Abstand von Wärme and einer schwingungsfreien Stelle anbringen. Im Falle von Gummipuffern Massenschluss sichern.

UM BATTERIE ENTLEERUNG ODER BESCHÄDIGUNGEN DER ANLAGE ZU VERMEIDEN:
NACH DEM ANLASSEN, Schlüssel auf LAUFEN (niemals Batteriekabel lösen).
BEI STILLSTAND, Schlüssel auf NULLSTELLUNG.

ARRANQUE ELECTRICO

Sin incluir batería.
Fijar el regulador en la pared vertical, evitando las vibraciones y alejándolo del calor. Si el motor va montado sobre soportes de goma efectuar una buena conexión a masa.

PARA NO DESCARGAR LA BATERIA O DETERIORAR LA INSTALACION:
EN MARCHA, llave de contacto en posición de MARCHA (no desconectar el cable de la batería).
MOTOR PARADO, llave en posición de REPOSO.