

TAVOLA RICAMBI
TABLEAU PIECES DETACHEES
SPARE PARTS TABLE
ERSATZTEILTAFEL
TABLA DE REPUESTOS
TÁBUA PEÇAS DE TROCA

9LD561-2
9LD561-2/L
9LD625-2

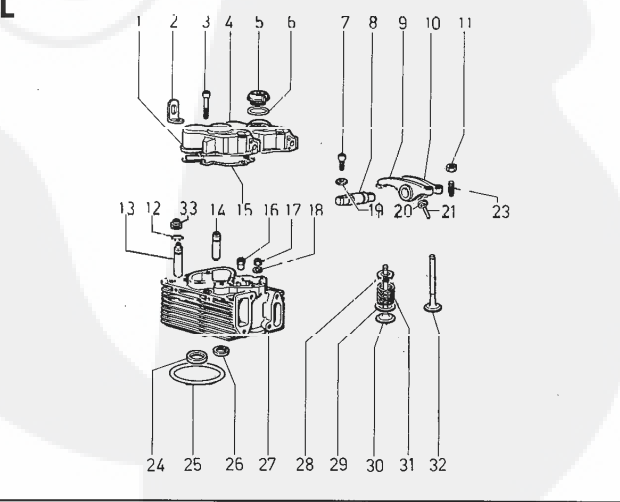
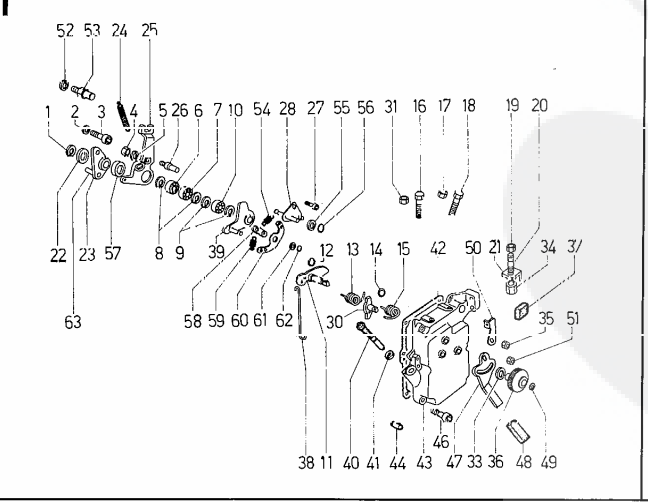
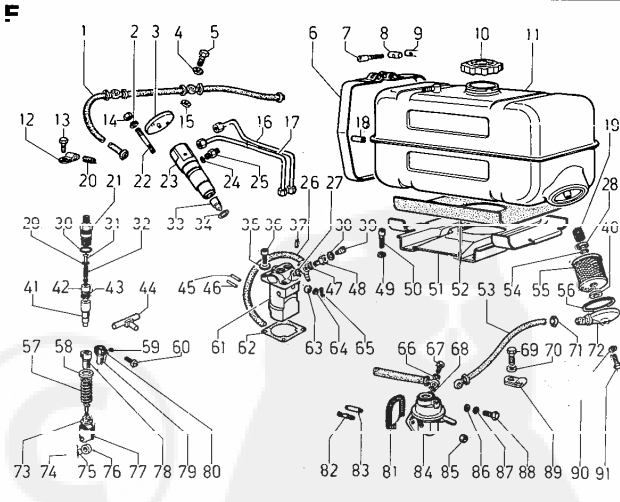
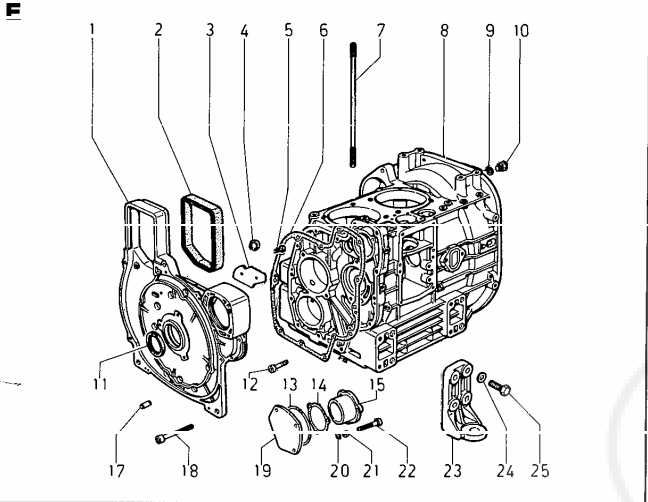
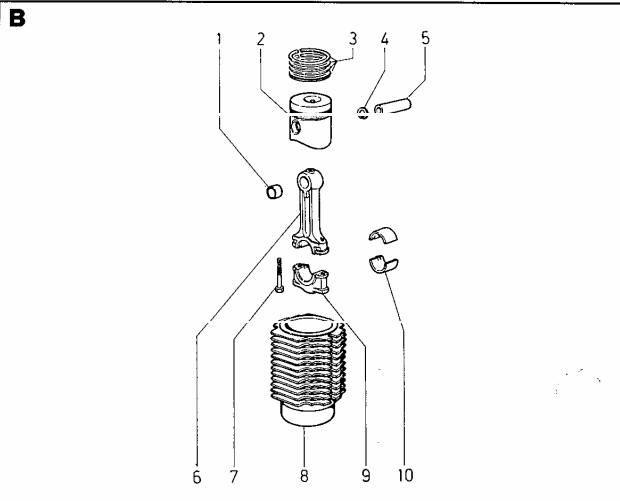
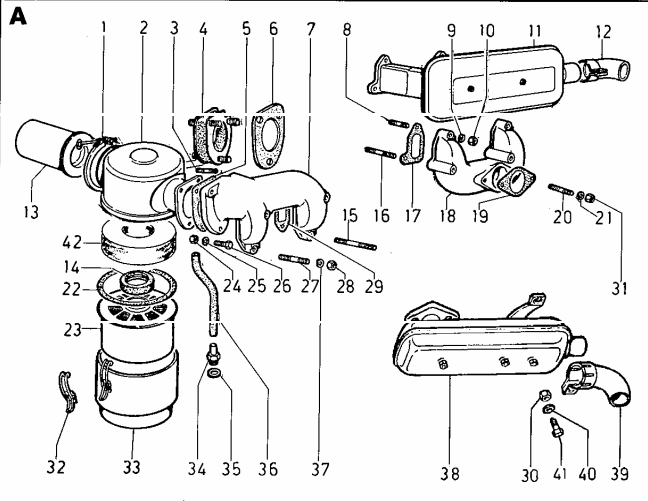


RICAMBI
PIECES
SPARE PARTS
ERSATZTEILE
REPUESTOS
REGÁMBIOS

RICAMBI PER MOTORE STANDARD.
PER APPLICAZIONI SPECIALI
CONSULTARE IL CATALOGO PRESSO I
CENTRI ASSISTENZA E RICAMBI.

PIECES POUR DES MOTEURS
STANDARD.
POUR LES ADAPTATIONS CONSULTER
LE CATALOGUE AUPRES DES AGENTS
SERVICE.

SPARE PARTS FOR STANDARD
ENGINE.
FOR SPECIAL APPLICATIONS SEE
MASTER CATALOG AT SERVICE
CENTERS.



ERSATZTEILE FÜR STANDARD-
MOTOREN.
FÜR SONDERANFERTIGUNGEN SIEHE
ERSATZTEILKATALOG BEI SERVICE
WERKSTÄTTEN.

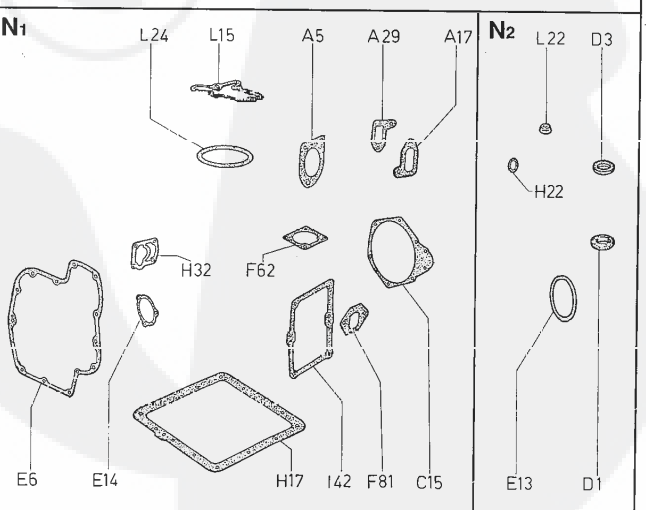
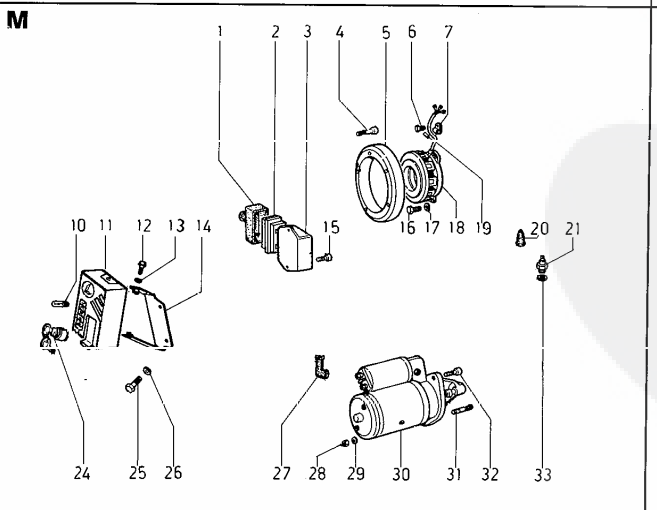
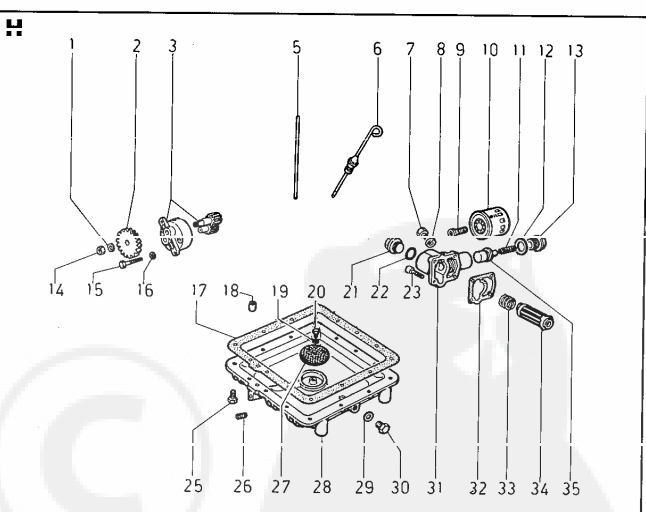
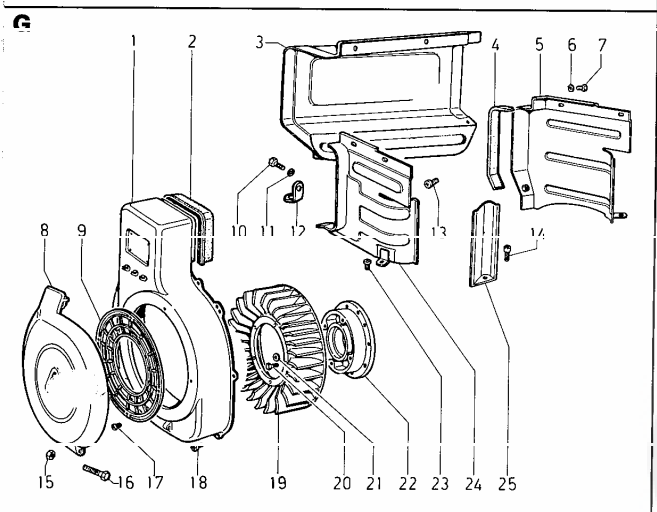
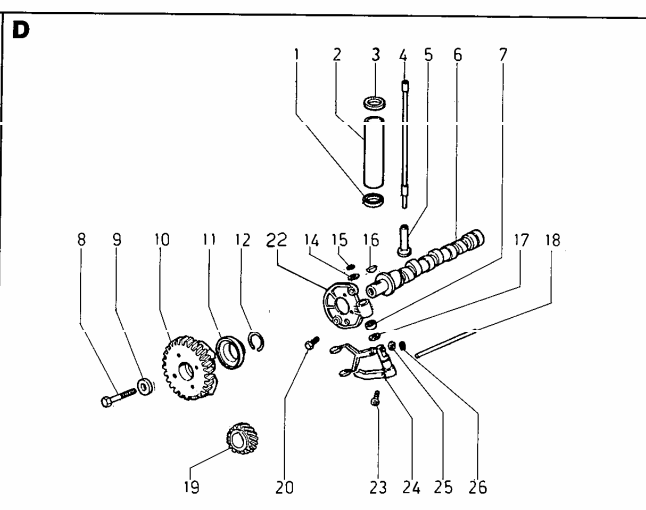
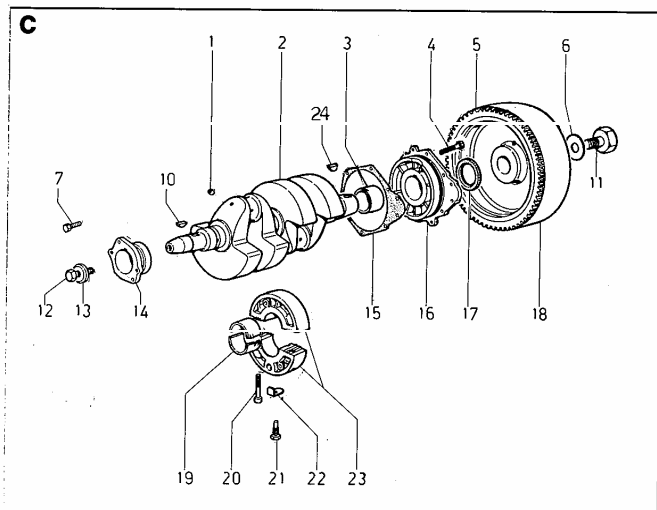
REPUESTOS PARA MOTORES
STANDARD.
PARA APLICACIONES VEASE
CATALOGO EN LAS ESTACIONES
SERVICE.

PEÇAS DE TROCA PARA MOTOR
STANDARD.
PARA APLICAÇÕES ESPECIAIS
CONSULTAR O CATÁLOGO NOS
CENTROS DE ASSISTÊNCIA E PEÇAS
DE TROCA.


GRUPPO

9

Matricola 1.5302.430

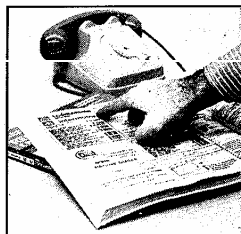
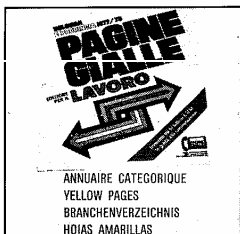
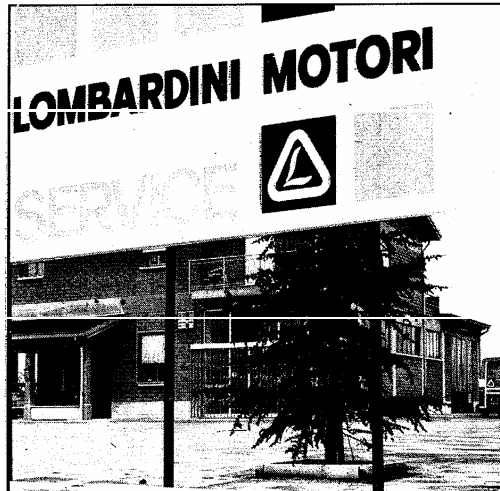
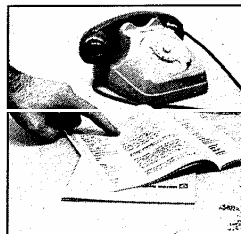
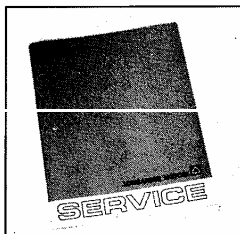


SERVICE



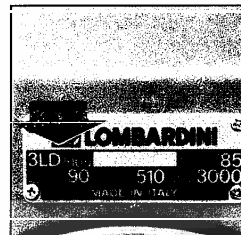
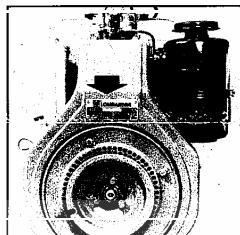
CEA.SOC. r. snc. 1981

Per assistenza e ricambi rivolgersi alle stazioni di servizio autorizzate Lombardini. N. tel. su libretto service e su pagine gialle.
 Pour toute exigence de service après-vente et pièces détachées, s'adresser aux Stations de service du réseau Lombardini. N. de téléphone indiqué sur brochure relative au service après-vente et annuaire catégorique.
 For spare parts and after-sale assistance contact authorized Lombardini service centers. Tel. No. appears on service booklet and telephone directory.
 Für Service und Ersatzteile bitten wir, sich an autorisierte Werkstätte zu wenden. Tel. Nummer laut unserem Service-Buchlein und Firmenverzeichnis.
 Para asistencia y repuestos, dirigirse a las estaciones de servicio autorizadas Lombardini. N. Tel. su libretto service y su hojas amarillas.
 Para asistencia e recambios dirigir-se às estações de serviço autorizadas Lombardini. Número telefone é sobre a caderneta de serviço e sobre as páginas amarelas.

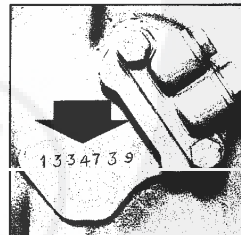
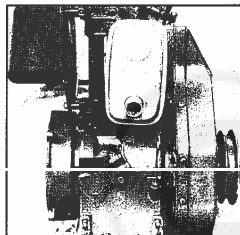
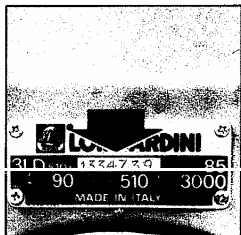
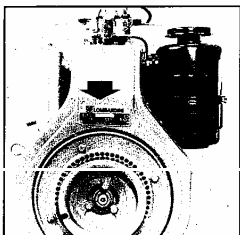


ORDINI RICAMBI
COMMANDES PIÈCES
PART ORDERS
E-TEIL BESTELLUNGEN
PEDIDOS DE REPUESTOS
PEIDOS RECÁMBIOS

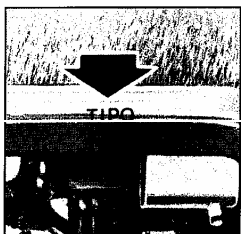
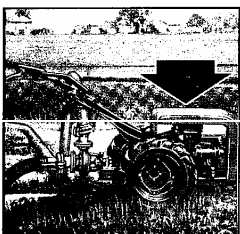
TIPO MOTORE
TYPE DE MOTEUR
ENGINE TYPE
MOTORTYP
TIPO DEL MOTOR
TIPO DE MOTOR



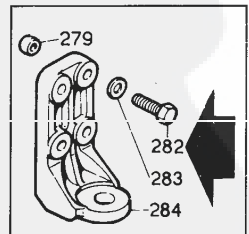
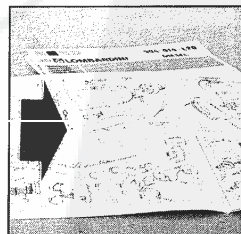
MATRICOLA
MATRICULE
SERIAL NUMBER
MOTORENNUMMER
NUMERO DEL MOTOR
NUMERO DO MOTOR



TIPO DELLA MACCHINA
TYPE DE MACHINE
EQUIPMENT TYPE
MASCHINENTYP
MODELO DE LA MÁQUINA
TIPO DA MÁQUINA



MATRICOLA del ricambio
REFERENCE de la pièce
SPARE PART number
BESTELLNUMMER des Teiles
REFERENCIA del repuesto
REFERÈNCIA do recambio



LOMBARDINI

FABBRICA ITALIANA MOTORI S.p.A.
 42100 REGGIO EMILIA, ITALIA - CAS. POST. 1074 - Tel. (0522) 3691 - Telegr. LOMBARMOTOR - Telex 530003 MOTLOMI

LOMBARDINI USA, INC. 2150 Bodys Road, Bldg. 300, Suite 300, Duluth, GA 30116, USA
 ZONE INDUSTRIELLE Nord-Est de France, 42000 Villafranche/S/Saône, France
 LOMBARDINI FRANCE S.A. ZONE INDUSTRIELLE Nord-Est de France, 42000 Villafranche/S/Saône, France
 LOMBARDINI MOTOREN GMBH Bernstr. 1, 60497 Frankfurt/Main, Deutschland
 LOMBARDINI UK LTD. Units 1-5, Farm Hill, Osney Mead, Oxford OX2 0ES, UK
 LOMBARDINI HISPANO S.A. Zona Industrial Cova Sobirà, s/n - 08191 RUBI, BARCELONA, España

Matricola 115302430
 Mod. 50672
 1995
 Suncutalation
 Printed in Italy



vedi TAVOLA RIC./see SPARE P.TABLE/voir TABLEAU P.DETACH. 1.5302.430

Novembre/November/Novembre 1996

Table with 4 columns: Colonna/Column/Colonne, MOTORI/ENGINES/MOTEURS, Versione/Version, and a numerical value. Rows include 9LD 561-2, 9LD 561-2/L, and 9LD 625-2.

Vedi/See/Voir

Libretto Uso e Man./Use-Maint.booklet/Livret Emploi-Entret. 1.5302.158
Libretto Service/Service directory/Reseau S.A.V. 1.7968.002
Serie accessori/Accessory set/Jeu accessoires 283.8140.102

note/remarks/remarques

- F - alta movimentazione/fast moving part/haut mouvement.
S - media movimentazione/medium moving part/moyen mouvement.
D - bassa movimentazione/slow moving part/bas mouvement.
E - ad esaurimento/exhausting part/piece en epuisement.
N - particolare nuovo o fornito su richiesta/
new part or part supplied upon request/
-piece nouvelle ou fournie sur demande.
A - valido dal motore/from eng.S.No/à partir du moteur vedi/voir/see CT
B - valido fino al motore/up to eng.S.No/jusqu'au moteur.... vedi/voir/see CT
I - intercambiabile/interchangeable vedi/voir/see CT
V - stock per Off.Service/stock for Service Dealer/stock pour Stations Service
C - stock vitale per Costruttori,Esportatori,Enti di Stato.
vital stock for Producers,Exporters,State Companies.
stock vital pour Constructeurs,Export.,Institut.de l'Etat.
R - stock Rettif./Grinding Workshops stock/stock pour Usines de Rectification
CT - Circolare Tecnica/Service Letter/Circulaire Technique
CIVAR - Circ.variaz.matricole/Circul.variat.matric./Variation of interch. p.No
10/50/2-q.ta minima fornibile/min.supplied q.ty/q.te min.fournie.
= gruppo completo/assembly/groupe complet.
+ componente del gruppo/assembly component/composant du groupe.

Table with 2 columns: Serie guarnizioni/Gasket set/Jeu de joints and Serie anelli/O ring set/Jeu de bagues. Includes part numbers like 9LD 561-2 and 9LD 625-2.

Table with 2 columns: Tipo mot./Eng.type/Type mot. and Blocco motore/Short block/Bloc moteur. Includes part numbers 9LD 561-2 and 9LD 625-2.

Descrizioni non impegnative/Subject to modifications/Modifications réservées
TECO/ATL/Assistenza Tecnica Lombardini/Novembre 1996

Table with 2 columns: Riquadro/Drawing/Dessin and Riquadro/Drawing/Dessin. Lists various engine components like ASPIRAZIONE E SCARICO, CILINDRO, BIELLA E PISTONE, ALBERO A GOMITO, etc.



Gr. 9

Pag.02

Gr.9		.Tavola Ricambi/Parts Table/Tableau Pièces détachées 1.5302.430			
Pos.	Matricola/Part No.	Note/Remarks	Q.ty/Eng.		
A 1+	3617.058 560 S C	fascetta/clamp	1	1	
"	3617.075 625 D C	fascetta/clamp		1	
A 2	=3700.338 560 SVIC	FILTRO ARIA/AIR CLEANER (Pos. 1-2-13-14-22-23-32-33-42)	1	1	
"	=3700.326 629 SVIC	(Pos. 2-14-22-23-32-33-42)		1	
A 3	6780.049 9 D C 10	prigioniero/stud M 8 X 20 (36)	1	1	
A 4	8636.065 629 DV C	supp.antivibr./vibr.isolator		1	
A 5	4776.062 904 FV C 10	guarnizione/gasket	1	1	
"	4490.086 625 S 10	guarnizione/gasket		1	
A 6	4490.086 625 S 10	guarnizione/gasket		1	
A 7	2486.311 560 S IC	collettore asp./inlet manifold	1	1	
"	2486.023 629 D C	"		1	
A 8+	6780.084 9 F C 10	prigioniero/stud M 8 X 40 (52)	2	2	
"	6780.085 9 D C 10	prigioniero/stud M 8 X 35 (47)		2	
A 9	dado/nut	4	4	
A 10	3240.163 9 FV C 10	dado/nut		4	
"	3240.069 9 FV C 10	dado/nut		4	
A 11	5460.293 5600 N	marmitta/muffler		1	
A 12	9170.052 5600 N	terminale/muffler end		1	
A 13+	6727.022 560 SV C	prefiltro/cycl.prefilter	1	1	
"	6727.024 625 DV C	prefiltro/cycl.prefilter		1	
A 14+	3525.080 270 FVAC 10	anello/O ring air cleaner	1	1	
"	1261.056 2 FVAC 10	anello/O ring air cleaner		1	
A 15+	6780.030 9 D C 10	prigioniero/stud M 8 X 70 (82)	2	2	
A 16	6780.086 9 F C 10	prigioniero/stud M 8 X 65 (77)	2	2	
"	6780.085 9 D C 10	prigioniero/stud M 8 X 35 (47)		2	
A 17	4420.019 560 FV C 10	guarnizione/exhaust manifold gasket	2	2	
A 18	2486.028 560 S C	collettore scar./exh.manifold	1	1	
A 19	4500.079 276 FV C 10	guarnizione/exhaust gasket	1	1	
A 20	6780.005 9 S 10	prigioniero/stud M 8 X 18 (30)	2	2	
A 21				
A 22+	4776.032 291 FV C 10	guarnizione/oil seal	1	1	
"	4776.029 276 S C 10	guarnizione/oil seal		1	
A 23+	5496.075 904 FVAC	massa filt./filt.element		1	
"	5496.074 276 FVAC	massa filt./filt.element		1	
A 24	3240.018 9 FV 10	dado/nut	3	3	
A 25	7565.007 9 F C 10	rondella/washer	3	3	
A 26	1770.039 9 S C 10	bullone/bolt M 8 X 1,25 X 28	2	2	
"	9732.092 9 F C 10	vite/screw M 8 X 1,25 X 18		1	
A 27+	6780.084 9 F C 10	prigioniero/stud M 8 X 40 (52)	2	2	
A 28	3240.018 9 FV 10	dado/nut	4	4	
A 29	4420.020 560 FV C 10	guarnizione/inlet manifold gasket	2	2	
A 30	3240.018 9 FV 10	dado/nut	1	1	
A 31	3240.163 9 FV C 10	dado/nut	2	2	
A 32+	4115.048 276 F C 10	gancio/hook	2	2	
A 33+	vedi/see Pos. 2			
A 34	7300.091 276 SV C 10	raccordo/breather union	1	1	
"	7301.063 629 D C 10	raccordo/breather union		1	
A 35	4670.014 276 SV C 10	guarnizione/copper gasket	1	1	
A 36	9400.058 5600 D C	tubo depress./suction line	1	1	
"	9400.080 629 D	tubo depr.filtro a bagno olio		1	
A 37	7565.007 9 F C 10	rondella/washer	4	4	
A 38	5460.248 3600 N	marmitta/muffler	1	1	
A 39	9170.050 3600 D AC	terminale/muffler-end	1	1	
A 40	7565.007 9 F C 10	rondella/washer	1	1	
A 41	1770.005 9 F 10	bullone/bolt M 8 X 1,25 X 22	1	1	
A 42+	5496.110 292 FVAC	massa filtrante/Filtering element	1	1	
"	5496.182 625 SVAC	massa filtrante/filtering element		1	
B 1+	1630.014 560 FV CR	bronz.piede biella/little end bearing	2	2	
B 2	=6500.109 560 FV C	PISTONE COMPLETO/PISTON SET std.	2	2	
"	=6500.110 560 FV CR	" " +0,50	2	2	
"	=6500.111 560 F CR	" " +1,00	2	2	
"	=6500.272 625 FV C	" " std		2	
"	=6500.273 625 F CR	" " +0,50		2	
"	=6500.274 625 F CR	" " +1,00		2	
		(Pos. 2-3-4-5)			
Motore/Engine 9LD 561-2		Versione/Version 113892			
" 9LD 561-2/L		" 722010			
" 9LD 625-2 - 9LD 626-2		" 124750			

Gr.9 . Tavola Ricambi/Parts Table/Tableau Pièces détachées 1.5302.430



Gr. 9

Pag.03

Pos.	Matricola/Part No.	Note/Remarks	Q. ty/Eng.		
B 3+	8211.206 567 FVAC	serie segmenti/rings set std.	2	2	
"	8211.207 567 F ACR	" " +0,50	2	2	
"	8211.084 567 F ACR	" " +1,00	2	2	
"	8211.209 914 FV C	" " std.			2
"	8211.210 914 F CR	" " +0,50			2
"	8211.211 914 F CR	" " +1,00			2
B 4+	1240.022 9 DV C 10	anello seeger/snap ring	4	4	4
B 5+	8480.029 560 D C	spinotto/gudgeon pin	2	2	2
B 6	=1526.111 560 F IC	BIELLA COMPLETA/CONNECTING ROD (Pos. 1-6-7-9)	2	2	2
B 7+	1770.109 9 N A 10	bullone/conn.rod bolt M 8 X 1,25 X 50	4	4	4
B 8	2380.570 560 FVAC	cilindro/cylinder	2	2	
"	2380.546 629 FVIC	cilindro/cylinder			2
"	vedi/see Pos. 6			2
B 10	1640.059 560 FV C	bronz.biella/big end bushing std.	2	2	2
"	1640.060 560 F CR	bronz.biella/big end bushing -0,25	2	2	2
"	1640.061 560 F CR	bronz.biella/big end bushing -0,50	2	2	2
C 1+	9080.133 516 SVAC 10	tappo/crankshaft plug	4	4	4
C 2	=1050.785 560 N A	ALBERO A GOMITO/CRANKSHAFT (Pos. 1-2-10-24)	1	1	1
C 3	1611.160 560 FVAC	bronz.l.volano/main bear. rear std.	1	1	1
"	1611.161 560 F ACR	bronz.l.volano/main bear. rear -0,50	1	1	1
"	1611.162 560 F ACR	bronz.l.volano/main bear. rear -0,25	1	1	1
C 4	1770.150 9 F A 10	bullone/bolt M 8 X 22	8	8	8
C 5+	2816.025 904 F C	corona avviamento/ring gear	1	1	1
C 6	5111.005 276 F C 10	lamierino/safety plate	1	1	1
C 7	1770.156 9 F A 10	bullone/bolt M 8 X 1,25 X 25	2	2	2
C 8				
C 9				
C 10+	2280.056 9 FV C 10	chiavetta/crankshaft woodruff key	1	1	1
C 11	1881.045 276 S C	bullone/bolt	1	1	1
C 12	1805.025 9 D C 10	bullone/bolt	1	1	1
C 13	7626.033 360 D C	rondella/washer	1	1	1
C 14	8675.266 560 F C	supp.l.distr./front supp. std.	1	1	1
"	8675.267 560 S C	supp.l.distr./front supp. -0,25	1	1	1
"	8675.268 560 S C	supp.l.distr./front supp. -0,50	1	1	1
C 15	4701.040 560 FV C 50	guarnizione/bear.housing gasket 0,25	1	1	1
"	4701.049 560 FV C 50	guarnizione/bear.housing gasket 0,40	1	1	1
C 16	8675.245 560 S AC	supporto/bearing housing (rear)	1	1	1
C 17	1213.318 560 FVAC 10	anello tenuta/oil seal (rear)50x70x10	1	1	1
C 18	=9885.072 560 S C	VOLANO con CORONA/FLYWHEEL with CROWN (Pos. 5-18)	1	1	1
C 19	1610.082 904 FV C	bronz.cent./main bear.shell c. std.	1	1	1
"	1610.098 904 F CR	bronz.cent./main bear.shell c.-0,25	1	1	1
"	1610.099 904 F CR	bronz.cent./main bear.shell c.-0,50	1	1	1
C 20+	9730.034 9 F C 10	vite/screw M 8 X 1,25 X 55	2	2	2
C 21	1862.144 560 D C 10	bullone/bolt	1	1	1
C 22	5111.069 560 D 10	lamierino/locking tab	1	1	1
C 23	=8676.057 560 S C	SUFF.CENTR./MAIN BEAR.HOUSING CENTR. (Pos. 20-23)	1	1	1
C 24+	2280.056 9 FV C 10	chiavetta/crankshaft woodruff key	1	1	1
D 1	4740.024 560 FV C 10	guarnizione/oil seal	2	2	2
D 2	9520.045 560 DV C	tubo protezione/guard tube	2	2	2
D 3	4740.024 560 FV C 10	guarnizione/oil seal	2	2	2
D 4	1410.042 560 FV C	asta punteria/push rod	4	4	4
D 5	7215.043 904 FV C	punteria/tappet	4	4	4
D 6	1011.095 560 S IC	albero a camme/camshaft	1	1	
"	1011.110 435 S C	"			1
D 7+	1585.025 9 N	boccola/bushing	2	2	2
D 8	1780.059 9 D C 10	bullone/bolt M 10 X 1,5 X 35	1	1	1
D 9	7626.038 9 N 10	rondella/washer	1	1	1

Motore/Engine 9LD 561-2 Versione/Version 713892
 " " 9LD 561-2/L " " 722010
 " " 9LD 628-2 " " 724750



Gr. 9

Pag.04

Gr.9 .Tavola Ricambi/Parts Table/Tableau Pièces détachées 1.5302.430

Pos.	Matricola/Part No.	Note/Remarks	Q. ty/Eng.
D 10	=7362.277 560 S AC	REGOLATORE GIRI/SPEED GOVERNOR (Pos. 10-11-12)	1 1 1
D 11+	2086.140 560 D A	campana regol./weight speed gov.bell	1 1 1
D 12+	1160.322 560 S C 10	anello/governor circlip	1 1 1
D 13		
D 14+	7626.040 9 S C 10	rondella/washer	1 1 1
D 15+	1240.005 9 DV C 10	anello seeger/snap ring	1 1 1
D 16	2280.047 9 F 10	chiavetta/camshft wooddruff key	1 1 1
D 17+	7626.040 9 D A 10	rondella/washer	1 1 1
D 18	6080.022 560 D C	perno/governor push rod	1 1 1
D 19	4936.042 560 D	ingranaggio/curankshaft gearwheel	1 1 1
D 20	1770.150 9 F A 10	bullone/bolt M 8 X 1,25 X 22	2 2 2
D 21		
D 22	=8785.069 560 D IC	SUPPORTO REG./GOVERNOR LOCATING PLATE (Pos. 7-22)	1 1 1
D 23+	9730.107 9 D A 10	vite/screw M 6 X 1 X 14	1 1 1
D 24	=5200.854 560 D AC	LEVA COMANDO REGOL/GOVERNOR LEVER (Pos. 14-15-17-23-24-25-26)	1 1 1
D 25+	7625.007 9 S C 10	rondella/washer	1 1 1
D 26+	1240.077 9 FV C 10	anello seeger/spring clip	1 1 1
E 1	=8900.463 560 D IC	SUPPORTO CONVOGL./FRONT COVER (Pos. 1-13-18-19-20)	1 1 1
E 2	4776.092 560 DV C 10	guarnizione/duct seal front	1 1 1
E 3	5055.025 560 D C	lamiera/front cover backing plate	1 1 1
E 4	9080.083 9 N 10	tappo/cap	2 2 2
E 5	1760.001 9 FV 10	bullone/bolt M 6 X 1 X 10	1 1 1
E 6	4701.039 560 FV C 10	guarnizione/gasket	1 1 1
E 7+	6850.103 560 D C	prigioniero testa/cyl.head stud	8 8 8
E 8	=1510.712 629 D AC	(Pos.7-8-9-10-F 82-M 31)	1 1 1
E 9+	4670.039 9 FV C 10	guarnizione/copper gasket	2 2 2
E 10+	1770.042 9 D C 10	bullone/bolt M 8 X 1,25 X 10	2 2 2
E 11	1213.321 560 FVIC 10	anello t./oil seal (front)42x58x10	1 1 1
E 12	9732.063 9 S C 10	vite/screw M 8 X 1,25 X 35	11 11 11
E 13+	1201.027 9 D 10	anello OR/rubber oil seal	1 1 1
E 14	4776.087 560 D C 50	guarnizione/auxiliary housing gasket	1 1 1
E 15	2751.096 560 S C	coperchio/auxiliary housing	1 1 1
E 16		
E 17	8460.055 276 D 10	spina/locating dowel	2 2 2
E 18+	9732.077 9 N 10	vite/screw M 8 X 1,25 X 70	3 3 3
E 19+	2751.095 560 S C	coperchio/blanking plate	1 1 1
E 20+	7625.010 9 FV C 10	rondella/washer	3 3 3
E 21	3240.018 9 FV 10	dado/nut	3 3 3
E 22	9730.032 9 S 10	vite/screw M 8 X 1,25 X 45	3 3 3
E 23	6429.033 560 S C	piede/engine foot	4 4 4
E 24	7565.011 9 F C 10	rondella/washer	16 16 16
E 25	1780.007 9 S 10	bullone/bolt M 10 X 1,5 X 35	16 16 16
F 1	9571.087 5600 SVIC	tubo spurgo/bleeding pipe	1 1 1
F 2	7565.004 9 F C 10	rondella/washer	4 4 4
F 3	3790.074 500 S IC	flangia/injector top plate	2 2 2
F 4	4670.058 9 FV C 10	guarnizione/copper gasket	2 2 2
F 5	1901.029 9 FV C 10	bullone raccordo/connection bolt	2 2 2
F 6	3616.085 904 F IC	fascetta serbatoio/fuel tank strap	2 2 2
F 7	9730.139 9 N 10	vite/screw M 6 X 1 X 60	2 2 2
F 8	1557.020 45 F C 10	blocchetto/nut	2 2 2
F 9	1557.019 45 F C 10	blocchetto/nut	2 2 2
F 10+	9043.015 276 FV C	tappo serbatoio/tank cap	1 1 1
F 11	=8102.085 904 S C	SERRATOIO/FUEL TANK (Pos. 10-11)	1 1 1

Motore/Engine: 9LD 561-1 Versione/Version: 13892
 9LD 561-2/L 722010
 9LD 625-2 724750



Gr.9		. Tavola Ricambi/Parts Table/Tableau Pièces détachées 1.5302.430				
Pos.	Matricola/Part No.	Note/Remarks			Q.ty/Eng.	
F 12	3616.018	276	S	C 10	fascetta/injector feed pipe saddle	2 2 2
F 13	1755.002	9	D	10	bullone/bolt M 5 X 0,8 X 12	2 2 2
F 14	3240.008	9	FV	10	dado/nut	4 4 4
F 15	4670.058	9	FV	C 10	guarnizione/copper gasket	2 2 2
F 16	9375.104	560	S	C	tubo comb./injector feed pipe rear	1 1 1
F 17	9375.105	560	S	C	tubo comb./injector feed pipe front	1 1 1
F 18	9600.057	271	FV	C 10	tubetto/rubber sheat	2 2 2
F 19+	5575.006	273	FV	C 10	molla/spring	1 1 1
F 20	5400.046	276	F	C 10	manicotto/rubber sleeve for saddle	2 2 2
F 21	7265.008	271	FV	C 10	raccordo/injector pump adapter	2 2 2
F 22+	6760.045	9	S	10	prigioniero/stud M 6 X 65 (80)	4 4 4
F 23	=6615.018	710	F	C	PORTAPOLVERIZZATORE/NOZZLE-HOLDER (Pos. 23-33)	2 2 2
F 24	4650.037	260	DV	C 10	guarnizione/gasket	2 2 2
F 25	7301.006	500	DV	C 10	raccordo/connection	2 2 2
F 26	9375.351	560	S	AC	tubo comb./fuel pipe	1 1 1
F 27	4670.060	9	FV	C 10	guarnizione/copper gasket	1 1 1
F 28+	3930.019	273	F	C 10	fondello/cup	1 1 1
F 29	8335.029	271	SV	C 10	spessore/washer seal	2 2 2
F 30	1200.031	9	FV	C 10	anello OR/rubber oil seal	2 2 2
F 31	7470.003	271	FV	C 10	riempitore/filler	2 2 2
F 32	5755.034	271	SV	C 10	molla/spring	2 2 2
F 33+	6531.265	710	FVIC		polverizzatore/injector nozzle	2 2 2
F 34	4670.005	9	FV	C 10	guarnizione/injector seal 0,50	2 2 2
"	4670.006	9	FV	C 10	guarnizione/injector seal 1,00	2 2 2
F 35	7625.010	9	FV	C 10	rondella/washer	4 4 4
F 36	9730.100	9	F	10	vite/screw M 8 X 1,25 X 25	3 3 3
F 37	8400.048	9	D	10	spina/injector pin	1 1 1
F 38	4775.196	9	SV	C 10	guarnizione/gasket	1 1 1
F 39	9080.037	9	FV	C 10	tappo/deaeration plug	1 1 1
F 40+	4490.017	273	FV	C 10	guarnizione/gasket	1 1 1
F 41	6578.013	283	FV	C	pompante/in.plunger	2 2
"	6578.124	629	FV	C	pompante/in.plunger	2 2
F 42	9672.012	500	F	C	valvola mandata/fuel delivery valve	2 2 2
F 43	4760.015	271	FV	C 10	guarnizione/gasket	2 2 2
F 44	1415.006	261	DV	C	asta comando/injector rack	1 1 1
F 45	6230.075	277	SV	C 10	perno/pin	1 1 1
F 46	6230.075	277	SV	C 10	perno/pin	1 1 1
F 47	4670.060	9	FV	C 10	guarnizione/copper gasket	1 1 1
F 48	1901.031	9	FVIC	10	bullone/connect.bolt	1 1 1
F 49	7565.007	9	F	C 10	rondella/washer	4 4 4
F 50	9730.026	9	F	10	vite/screw M 8 X 1,25 X 20	4 4 4
F 51	8866.018	904	S	C	supporto/support	1 1 1
F 52	4701.006	904	SV	C 10	guarnizione/gasket	1 1 1
F 53	9375.278	561	S	AC 10	tubo comb./fuel pipe (mm 275)	1 1 1
F 54+	1200.268	9	FV	C 10	anello OR/rubber oil seal	1 1 1
F 55	=3730.015	273	FV	C	FILTRO COMBUSTIBILE/FUEL FILTER (Pos. 19-28-40-54-55-56-72-90-91)	1 1 1
F 55+	2175.009	273	FV	C	cartuccia comb./f.filter element	1 1 1
F 56+	4430.071	260	FV	C 10	guarnizione/gasket	1 1 1
F 57	5625.002	260	SV	C	molla/spring	2 2 2
F 58	7980.020	260	SV	C	scodellino/spring pin	2 2 2
F 59	9865.040	261	DV	C	vite/screw	1 1 1
F 60	6230.069	260	DV	C	perno/pin	1 1 1
F 61	6590.034	276	F	C	pompa in./inj.pump	1 1
"	6590.126	629	FV	C	pompa in./inj.pump	1 1
F 62	4580.002	276	SV	C 50	guarnizione/gasket 0,10	1 1 1
"	4580.009	276	S	C 50	guarnizione/gasket 0,50	1 1 1
"	4580.068	672	N	50	guarnizione/gasket 0,05	1 1 1
F 63	1580.023	276	F	C 10	boccola/bushing	1 1 1
F 64	7626.017	9	N	10	rondella/washer	1 1 1
F 65	2800.003	9	F	C 10	copiglia/split pin	1 1 1
F 66	4670.059	9	FV	C 10	guarnizione/copper gasket	1 1 1
F 67	1901.030	9	FV	C 10	bullone raccordo/connection bolt	1 1 1
F 68	4570.059	9	FV	C 10	guarnizione/copper gasket	1 1 1
F 69	1770.002	9	FV	C	bullone/bolt M 6 X 1,25 X 16	1 1 1
F 70	7625.010	9	FV	C 10	rondella/washer	1 1 1
F 71	3630.008	9	F	C 10	fascetta/clamp	1 1 1
F 72+	2505.033	273	F	AC	coperchio/filter cover	1 1 1
F 73	6400.024	260	D		piattello/spring retainer bottom	2 2 2
F 74	6230.068	260	SV	C	perno/pin	2 2 2
F 75				vedi/see Pos. 77	
Motore/Engine		9LD 561-2		Versione/Version		713892
		9LD 561-2/L				722010
		9LD 625-2 - 9LD 626-2				724750



Gr. 9

Pag.06

Gr.9		.Tabovla Ricambi/Parts Table/Tableau Pièces détachées 1.5302.430			
Pos.	Matricola/Part No.	Note/Remarks	Q.ty/Eng.		
F 76		2	2	2
F 77	7215.017	260 FV C punteria/cam follower housing	1	1	1
F 78	4850.009	260 FV C guida/spring retainer top	1	1	1
F 79		1	1	1
F 80	8235.014	261 SV C settore/sector	1	1	1
F 81	1200.087	9 FVAC 10 anello OR/O ring	2	2	2
F 82+	6780.008	9 FV C 10 prigioniero/stud M 8 X 20 (32)	1	1	1
F 83	7200.078	560 SV C puntalino/drive rod	1	1	1
F 84	6585.079	625 FVAC pompa alimentazione/fuel lift pump	2	2	2
F 85	3203.093	9 FV C 10 dado/nut M 8	1	1	1
F 86	4670.059	9 FV C 10 guarnizione/copper gasket	1	1	1
F 87	4670.059	9 FV C 10 guarnizione/copper gasket	1	1	1
F 88	1901.030	9 FV C 10 bullone raccordo/connection bolt	1	1	1
F 89	3617.020	2760 S C 10 fascetta/strip fixing	1	1	1
F 90+	1202.052	9 FV C 10 anello OR/rubber oil seal	1	1	1
F 91+	1760.076	9 N bullone/bolt	1	1	1
G 1	2569.165	560 D IC convogl.inson./denoised front cowling	1	1	1
G 2	4776.091	560 DV C 10 guarnizione/duct seal	1	1	1
G 3	2920.106	560 D IC cuffia insonoriz./denoised cyl.h.duct	1	1	1
G 4	4776.093	560 DV C 10 guarnizione/duct seal rear	1	1	1
G 5	5066.078	560 D IC lamiera insonor./denoised duct	2	2	2
G 6	7625.070	9 D C 10 rondella/washer	2	2	2
G 7	1760.003	9 F 10 bullone/bolt M 6 X 1 X 12	2	2	2
G 8	2670.027	560 D A coperchio puleggia/pulley cover	1	1	1
G 9	6927.055	560 D C protezione/guard	1	1	1
G 10	1770.002	9 FV 10 bullone/bolt M 8 X 1,25 X 16	1	1	1
G 11	7565.007	9 F C 10 rondella/washer	1	1	1
G 12	3617.045	2790 N fascetta/strip fixing	1	1	1
G 13	9790.039	9 FV C 10 vite/screw M 6 X 1 X 12	4	4	4
G 14	9731.092	9 S 10 vite/screw M 8 X 1,25 X 14	1	1	1
G 15	3203.050	9 N 10 dado/nut	1	1	1
G 16	1760.094	9 N 10 bullone/bolt M 6 X 1 X 100	1	1	1
G 17	9790.039	9 FV C 10 vite/screw M 6 X 1 X 12	5	5	5
G 18	9790.039	9 FV C 10 vite/screw M 6 X 1 X 12	7	7	7
G 19	9719.252	560 D MC ventola/blower	1	1	1
G 20	1760.006	9 F A 10 bullone/bolt M 6 X 1 X 20	5	5	5
G 21	7625.008	9 D C 10 rondella/washer	5	5	5
G 22	5900.135	629 D A mozzo/magnet plate	1	1	1
G 23	9790.039	9 FV C 10 vite/screw M 6 X 1 X 12	2	2	2
G 24	5066.083	560 D IC lam.inson./denoised duct	1	1	1
"	5066.104	629 D lam.inson./denoised duct	1	1	1
G 25	3350.077	560 D C deflettore/deflector	1	1	1
H 1	7565.011	9 F C 10 rondella/washer	1	1	1
H 2	4936.009	560 S C ingranaggio/oil pump drive gear	1	1	1
H 3	6605.037	560 F C pompa olio/lub.oil pump ass.y	1	1	1
H 5	9455.055	560 D C 10 tubo lubrif./lub.oil pipe	2	2	2
H 6	1400.077	7200 F C asta livello/dip stick	1	1	1
H 7	1770.042	9 D C 10 bullone/bolt M 8 X 1,25 X 10	1	1	1
H 8	4670.058	9 FV C 10 guarnizione/copper gasket	1	1	1
H 9	7330.066	2760 N raccordo/head filter oil conn.	1	1	1
H 10	2175.040	904 FV C cartuccia olio/oil filter elem.	1	1	1
H 11	5755.049	500 FV C 10 molla/spring	1	1	1
H 12	4670.088	9 N 10 guarnizione/copper gasket 18X24X1	1	1	1
H 13	9070.012	500 S C tappo/cap	1	1	1
H 14	3240.036	9 DV C 10 dado/nut	1	1	1
H 15	1770.009	9 D C 10 bullone/bolt M 8 X 1,25 X 35	2	2	2
H 16	7565.007	9 F C 10 rondella/washer	2	2	2
H 17	4601.041	560 DV C guarnizione/sump gasket	1	1	1
H 18	8430.065	9 N 10 spina/locating pin	1	1	1
H 19+	7565.004	9 F C 10 rondella/washer	1	1	1
H 20+	1760.001	9 FV 10 bullone/bolt M 6 X 1 X 10	1	1	1
H 21	9060.008	500 FV C tappo/cap	1	1	1
H 22	1200.016	9 FV C 10 anello OR/rubb.oil seal	1	1	1
H 23	9730.012	9 F C 10 vite/screw M 6 X 1 X 20	4	4	4
H 24				
H 25	1770.155	9 F A 10 bullone/bolt M 8 X 1,25 X 30	14	14	14
H 26+	9765.108	9 N 10 vite/grub screw	1	1	1
H 27+	5090.010	560 D C lamiera/oil strainer	1	1	1
H 28	=6645.462	560 S C PORTINA DI FONDO/OIL PUMP (Pos. 19-20-26-27-28-29-30)	1	1	1
Motore/Engine 9LD 561-2 Versione/Version 713892					
" " 9LD 561-2/L " " 722010					
" " 9LD 625-2 " " 724750					

Gr.9 . Tavola Ricambi/Parts Table/Tableau Pièces détachées 1.5302.430



Gr. 9

Pag.07

Pos.	Matricola/Part No.	Note/Remarks	Q.ty/Eng.		
H 29+	4670.016 9 FV C 10	guarnizione/copper gasket	1	1	1
H 30+	8965.005 9 FV C 10	tappo/oil drain plug	1	1	1
H 31	2605.019 560 S C	coperchio filtro/oil filter cover	1	1	1
"	3902.052 5600 S C	flangia/ext.oil filt.flange	1	1	1
H 32	4501.022 560 SV C 10	guarnizione/oil filter gasket	1	1	1
H 33	5725.032 500 FV C 10	molla/spring	1	1	1
H 34	2175.044 560 FV C	cart.olio/oil filter element	1	1	1
H 35	9680.013 560 SV C	valvolina pressione/pressure valve	1	1	1
I 1+	1165.010 9 N A 10	anello secur./circlip	1	1	1
I 2+	7625.012 9 FV C 10	rondella/washer	1	1	1
I 3+	9732.092 9 F C 10	vite/screw M 8 X 1,25 X 18	1	1	1
I 4+	3240.008 9 S C 10	dado/nut	1	1	1
"	7555.004 9 D C 10	rondella/washer	1	1	1
I 6+	3000.004 9 D A	cuscinetto/ball bearing	1	1	1
I 7+	3000.004 9 D A	cuscinetto/ball bearing	1	1	1
I 8+	1241.009 9 N A 10	anello seeger/snap ring	2	2	2
I 9+	1241.009 9 N A 10	anello seeger/snap ring	2	2	2
I 10+	3000.004 9 D A	cuscinetto/ball bearing	1	1	1
I 11+	5200.583 560 N A	leva/lever	1	1	1
I 12+	1200.034 9 FV C 10	anello OR/rubber oil seal	1	1	1
I 13+	5680.077 560 S C	molla/spring	1	1	1
I 14+	1200.034 9 FV C 10	anello OR/rubber oil seal	1	1	1
I 15+	5680.077 560 S C	molla/spring	1	1	1
I 16+	1760.041 9 D C 10	bullone/bolt M 6 X 1 X 40	1	1	1
I 17+	3240.008 9 FV	dado/nut	1	1	1
I 18+	1760.041 9 D C 10	bullone/bolt M 6 X 1 X 40	1	1	1
I 19	3240.018 9 FVA 10	dado/nut	1	1	1
I 20	6780.089 9 D A 10	prigioniero/stud M 8 X 28 (45)	1	1	1
I 21	5168.041 560 N A 10	lamierino/tabwasher	1	1	1
I 22+	3527.246 560 N A 10	distanziale	1	1	1
I 23+	5200.587 560 N A	leva/governor push rod actuator	1	1	1
I 24	5550.026 3600 N A	molla/spring	1	1	1
I 25	=5200.605 560 N A	LEVA COMANDO/CONTROL LEVER (Pos. 1-2-3-4-5-6-7-8-9-10-22-23-25- 26-28-39-54-55-56-57-58-60-61-62-63)	1	1	1
I 25+	5200.200 560 S IC	leva/operating arm	1	1	1
I 26+	6140.100 560 D C 10	perno/support pin	1	1	1
I 27	9730.024 9 DVAC 10	vite/screw M 8 X 1,25 X 16	2	2	2
I 28+	8785.103 560 N A	supporto/actuating arm	1	1	1
I 29				
I 30+	5200.154 560 S C	leva/pivot arm	1	1	1
I 31+	3240.008 9 FV 10	dado/nut	1	1	1
I 32	9730.018 9 D C 10	vite/screw M 6 X 1 X 45	1	1	1
I 33+	7625.098 9 D C 10	rondella/washer	1	1	1
I 34	3240.131 560 N A 10	dado/nut	1	1	1
I 35+	3240.164 9 D I 10	dado/nut	1	1	1
I 36+	6545.009 904 D C	pomello/knob	1	1	1
I 37	2136.026 5600 N 10	cappello/cap	1	1	1
I 38	9245.135 560 N A	tirante/tie rod	1	1	1
I 39+	5200.585 560 N A	leva/lever	1	1	1
I 40	=8576.006 904 D C	SUPPLEMENTO COPPIA/EXTRA FUEL DEVICE	1	1	1
"	=2381.015 904 S C	CORRETTORE DI COPPIA/TORQUE CONTROL (Pos. 40 41)	1	1	1
I 41+	3240.058 9 DV C 10	dado/nut	1	1	1
I 42	4775.526 560 FVIC 10	guarnizione/governor housing gasket	1	1	1
I 43	=2690.287 560 N A	COMANDO ACCELER./HAND CONTROL (Pos. 11-12-13-14-15-16-17-18-30-31- 33-35-36-43-45-47-48-49-50-51)	1	1	1
I 44	8460.055 276 D C 10	spina/locating dowel	2	2	2
I 45+	6870.021 904 FV C 10	prigioniero/stud	1	1	1
I 46	9732.076 9 S 10	vite/screw M 6 X 1 X 25	5	5	5
I 47+	5200.110 560 D C	leva/lever	1	1	1
I 48+	4340.067 904 N 10	guaine/jacket	1	1	1
I 49+	1240.077 9 FV C 10	anello seeger/spring clip	1	1	1
I 50+	5200.108 560 F C	leva/cable adapter plate	1	1	1
I 51+	3240.164 9 D I 10	dado/nut	1	1	1
I 52	7555.004 9 FVAC 10	rondella/washer	1	1	1
Motore/Engine 9LD 561-2			Versione/Version 713892		
" " 9LD 561-2/L			" " 722010		
" " 9LD 675-2			" " 724760		
" " 9LD 675-2			" " 724760		



Gr. 9

Pag. 08

Gr. 9		.Tabola Ricambi/Parts Table/Tableau Pièces détachées 1.5302.430				
Pos.	Matricola/Part No.	Note/Remarks	Q. ty/Eng.			
I 53	6040.015	560 D AC	perno/pin	1	1	1
I 54+	5655.107	560 N A	molla/spring	2	2	2
I 55+	7625.106	9 N A 10	rondella/washer	2	2	2
I 56+	1165.010	9 N A 10	anello secur./circlip	1	1	1
I 57+	7625.106	9 N A 10	rondella/washer	2	2	2
I 58+	6370.281	560 N A 10	piastra/plate	1	1	1
I 60+	1541.106	560 N A	bilanciere/lever	1	1	1
I 61+	7625.010	9 FVAC 10	rondella/washer	1	1	1
I 62+	1165.005	9 N A 10	anello secur./circlip	1	1	1
I 63+	6140.370	560 N A	perno/pin	1	1	1
L 1	2125.094	560 S C	cappello bil./rocker cover rear	1	1	1
L 2	8506.003	904 S C 10	squadretta/engine lifting lug	2	2	2
L 3	9732.075	9 S C 10	vite/screw M 8 X 1,25 X 50	4	4	4
L 4	2125.093	560 S C	cappello con foro/rocker cover front	1	1	1
L 5	=9032.064	560 FV C	TAPPO RIFORMIMENTO/FILLER OIL CAP (Pos. 5-6)	1	1	1
L 6+	1200.015	9 FV C 10	anello OR/rubber oil seal	1	1	1
L 7+	9730.100	9 F 10	vite/screw M 8 X 1,25 X 25	4	4	4
L 8+	6045.040	560 S IC	perno bilanc./rocker arm shaft	2	2	2
L 9	=4330.036	560 S C	GRUPPO BILANC./ROCKER ARM ASS.Y (Pos. 7-8-9-10-11-19-20-21-23)	2	2	2
L 10+		vedi/see Pos. 9			
L 11+	3240.010	9 FV C 10	dado/nut	4	4	4
L 12+	1160.021	710 FV C 10	anello/circlip	4	4	4
L 13+	4845.230	560 FVACR	guida asp./inlet guide std.	2	2	2
"	4845.231	560 FVACR	guida asp./inlet guide +0,50	2	2	2
L 14+	4845.184	629 FVICR	guida scar./exh.guide std.	2	2	2
"	4845.185	629 FVICR	guida scar./exh.guide +0,50	2	2	2
L 15	4400.061	560 FV C 10	guarnizione/rocker cover gasket 0,80	2	2	2
L 16	3240.227	560 SWIC	dado/elongated nut	2	2	2
L 17	3240.124	9 N 10	dado/nut	8	8	8
L 18	7625.196	9 N 10	rondella/washer	8	8	8
L 19+	7565.007	9 F C 10	rondella/washer	4	4	4
L 20+	1350.011	560 D C 10	anello/seal ring	2	2	2
L 21+	9455.053	560 D C	tubo lubrif./rocker shaft lub.pipe	2	2	2
L 22					
L 23+	9850.002	270 F C 10	vite/rocker adjuster	4	4	4
L 24+	8000.065	560 FV CR	sede v.aspirazione/inlet v.seat	2	2	2
L 25	4730.559	560 N A 10	guarnizione testa/head gasket 0,45	2	2	2
"	4730.560	560 N A 10	" " " 0,50	2	2	2
"	4730.561	560 N A 10	" " " 0,55	2	2	2
"	4730.562	560 SVAC 10	" " " 0,60	2	2	2
"	4730.563	560 N A 10	" " " 0,65	2	2	2
"	4730.564	560 SVAC 10	" " " 0,70	2	2	2
"	4730.565	560 N A 10	" " " 0,75	2	2	2
"	4730.566	560 FVAC 10	" " " 0,80	2	2	2
"	4730.567	560 N A 10	" " " 0,85	2	2	2
"	4730.568	560 SVAC 10	" " " 0,90	2	2	2
"	4730.569	560 N A 10	" " " 0,95	2	2	2
"	4730.570	560 N A 10	" " " 1,00	2	2	2
"	4730.349	629 N A 10	" " " 0,45			2
"	4730.252	629 N 10	" " " 0,50			2
"	4730.253	629 N 10	" " " 0,55			2
"	4730.084	625 DV C 10	" " " 0,60			2
"	4730.193	625 N 10	" " " 0,65			2
"	4730.085	625 DV C 10	" " " 0,70			2
"	4730.194	625 N 10	" " " 0,75			2
"	4730.086	625 DV C 10	" " " 0,80			2
"	4730.195	625 N 10	" " " 0,85			2
"	4730.087	625 DV C 10	" " " 0,90			2
"	4730.196	625 N 10	" " " 0,95			2
"	4730.088	625 DV C 10	" " " 1,00			2
L 26+	8000.066	560 FV CR	sede v.scarico/exhaust v.seat	2	2	2
L 27	=9200.599	560 S AC	TESTA/CYLINDER HEAD	2	2	
"	=9200.245	629 DV C	"			2
			(Pos. 12-13-14-24-26-27-28-29-30-31-32-33-A 8-A 15-A 27-F 22)			
Motore/Engine		9LD 561-2	Versione/Version	13892		
		9LD 561-2/L		722010		
		9LD 629-2		724750		
		9LD 629-2		724750		

Gr.9 . Tavola Ricambi/Parts Table/Tableau Pièces détachées 1.5302.430



Gr. 9

Pag.09

Pos.	Matricola/Part No.	Note/Remarks	Q.ty/Eng.		
L 28+	6410.018 260 F C 10	piattello/spring seat (top)	4	4	4
L 29+	3430.067 710 FV C 10	dischetto/spring seat (bottom)	4	4	4
L 30+	9652.061 435 FV CR	valvola asp./inlet valve	2	2	2
L 31+	5755.004 260 FV C	molla/valve spring	4	4	4
"	5755.065 395 D C	molla/valve spring	4	4	4
L 32+	9685.067 435 FV CR	valvola scar./exh.valve	2	2	2
L 33+	1213.338 560 FVACR10	anello tenuta/seal ring	2	2	2
M 1	2145.014 276 FV C	cappuccio/rubber boot	1	1	1
M 2	6740.153 2830 FVAC 10	presa/cable socket Saprisa	1	1	1
"	6740.154 2830 SVAC 10	presa/cable socket Ducati	1	1	1
M 3	7362.228 283 FVIC	regolatore/voltage regulator 12 V	1	1	1
"	7362.294 625 D	regol.tens./voltage reg.12V 12-21A predisp. contagiri elettronico fitted for electronic speed indicator	1	1	1
M 4	9732.078 9 S 10	vite/screw M 6 X 1 X 25	5	5	5
M 5+	vedi/see Pos. 18			
M 6	9730.008 9 D C 10	vite/screw M 6 X 1 X 10	1	1	1
M 7	3617.102 629 N	fascetta/cable saddle	1	1	1
M 10	5175.162 5000 D A 10	lampadina/lamp	2	2	2
M 11	2900.110 5000 N I	cruscotto/dashboard	1	1	1
M 12	1760.005 9 FV 10	bullone/bolt M 6 X 1 X 16	2	2	2
M 13	7625.092 9 D C 10	rondella/washer	2	2	2
M 14	8506.026 5600 S C	squadretta/angle bracket	1	1	1
M 15	9732.092 9 F C 10	vite/screw M 8 X 1,25 X 16	2	2	2
M 16	1760.005 9 FV 10	bullone/bolt M 6 X 1 X 16	3	3	3
"	9731.022 9 N	vite/screw M 5 X 0,8 X 20			4
M 17	7555.004 9 FV C 10	rondella/washer	3	3	
M 18	=1157.154 629 FVIC	ALTERNATORE/VOLTAGE ALTERNATOR 12 V (Pos. 5-18)	1	1	1
M 19	2471.011 107 N 10	collare/collar	1	1	
M 20	6491.013 3600 FVAC 10	pipetta/elbow pipe	1	1	1
M 21	6745.050 107 FVIC	pressostato/pressure switch oil	1	1	1
M 24	5041.020 2760 FV C	interuttore/switch	1	1	1
M 25	1770.002 9 FV 10	bullone/bolt M 8 X 1,25 X 16	3	3	3
M 26	7565.007 9 F C 10	rondella/washer	2	2	2
M 27	6491.005 2830 FV C	pipetta/pipe elbow	1	1	1
M 28	3240.066 9 FV C 10	dado/nut	2	2	2
M 29	7565.011 9 F C 10	rondella/washer	2	2	2
M 30	5840.147 904 F IC	motorino/starter motor Bosch 12 V	1	1	1
M 31+	6800.004 9 F 10	prigioniero/stud M 10 X 20 (35)	1	1	1
M 32	9730.046 9 S 10	vite/screw M 10 X 1,5 X 35	1	1	1
M 33+	4670.060 9 FV C 10	guarnizione/copper gasket	1	1	1
N 1	=8180.194 560 SVACR =8180.095 629 DV CR	SERIE GUARNIZIONI/GASKET SET (Pos.A 5-A 6-A17-A29-C15-E 6-E14- F62-H17-H32-I42-L15-L25)	1	1	1
N 2	=8150.015 565 FV C =8150.016 626 FV C	SERIE ANELLI/O RING SET SERIE ANELLI/O RING SET (Pos.D 1-D 3-E13-F81-H22-L33)	1	1	1
Motore/Engine 9LD 561-2			Versione/Version 713892		
" " 9LD 561-2/L			" " 722010		
" " 9LD 625-2 = 9LD 626-2			" " 724750		
LOMBARDINI MOTORI F.I.M. S.p.a.			Edizione del/Issue of 11.1996		



Gr. 9

Pag. 10

INDICE DELLE MODIFICHE/IMPROVEMENTS INDEX

Motori/Engines Gr. 9

Pos.	Vecchia matricola Old Part No.	Nuova matricola New Part No.	Vedi Circ.Tec. See Serv.Lett.	Q.ty/Eng.
A 2	3703.025 560	=3700.338 560 SVIC	90009	1 1
"	3700.193 629	=3700.339 629	90016	1 1
"	3700.339 629	3700.326 629 SVIC	CTVAR	1 1
A 7	2486.029 560	2486.311 560 S IC	CTVAR	1 1
A 14	3525.080 270	1261.073 292	1521	1 1
"	1261.073 292	3525.080 270 FVAC 10	90009	1 1
"	1261.074 625	1261.056 9 FVAC 10	90016	1 1
A 23	5496.069 560	5496.076 560	1521	1 1
"	5496.076 560	5496.075 904 FVAC	90009	1 1
"	5496.115 625	5496.074 276 FVAC	90016	1 1
A 39	9170.018 2910	9170.050 3600 D AC	1514	1 1
A 42	5496.110 292 FVAC	90009	1 1
"	5496.182 625 SVAC	90016	1 1
B 3	8211.006 560	8211.082 567	1522	2 2
"	8211.007 560	8211.206 567 FVAC	CTVAR	2 2
"	8211.083 567	8211.083 567	1522	2 2
"	8211.083 567	8211.207 567 F ACR	CTVAR	2 2
"	8211.008 560	8211.084 567 F ACR	1522	2 2
B 6	1526.042 560	=1526.111 560 F IC	1539	2 2
B 7	1770.083 9	1770.109 9 N A 10	1539	4 4
B 8	2381.036 560	2380.542 560 FVIC	CTVAR	2 2
"	2380.542 560	2380.570 560 FVAC	90018	2 2
"	2380.106 625	2380.546 629 FVIC	CTVAR	2 2
C 1+	9000.028 276	9080.133 516 SVAC 10	90008	4 4
C 2	1050.148 560	=1050.785 560 N A	90008	1 1
C 3	1611.055 560	1611.160 560 FVAC	90008	1 1
"	1611.054 560	1611.161 560 F ACR	90008	1 1
"	1611.053 560	1611.162 560 F ACR	90008	1 1
C 4	3203.047 9	1770.150 9 F A 10	90015	2 2
C 7	1770.005 9	1770.154 9	90015	2 2
"	1770.154 9	1770.156 9 F I 10	CTVAR	2 2
C 9	7625.012 9	90015	2 2
C 16	8676.066 560	8675.245 560 S AC	90008	1 1
C 17	1210.079 9	1213.318 560 FVAC 10	90008	1 1
D 6	1011.085 560	1011.110 435 S AC	1523	1 1
"	1011.058 560	1011.085 560 S IC	CTVAR	1 1
D 10	=7362.160 560	1512	1 1
"	7362.160 560	=7362.277 560 S AC	90013	1 1
D 11	2086.071 560	2086.084 560	1512	1 1
"	2086.084 560	2086.140 560 D A	90013	1 1
D 13	3110.058 9	90013	1 1
D 17	7626.040 9 D A 10	1505	1 1
D 20	1770.005 9	1770.150 9 F A 10	90015	2 2
D 21	7555.007 9	90015	2 2
D 22	8785.064 560	=8785.069 560 D IC	1505	1 1
D 23	9800.061 9	9730.107 9 D A 10	1505	1 1
D 24	5200.173 560	=5200.197 560	1505	1 1
"	5200.197 560	=5200.300 560	1512	1 1
"	5200.300 560	=5200.854 560 D AC	90013	1 1
E 1	8900.426 560	8900.463 560 D IC	CTVAR	1 1
E 8	1510.138 560	=1510.711 560 D AC	90015	1 1
"	1510.711 560	=1510.712 629 D AC	90018	1 1
"	1510.288 629	=1510.712 629 D AC	90015	1 1
E 11	1212.006 9	1213.321 560 FVIC 10	90008	1 1
E 16	6780.067 9	90015	8 8
F 1	9571.027 904	9571.077 560	1515	1 1
"	9571.077 560	9571.087 5600 SVIC	CTVAR	1 1
F 3	3790.042 500	3790.074 500 S IC	CTVAR	2 2
F 6	3617.029 904	3616.085 904 F IC	CTVAR	2 2
F 26	9371.074 560	9375.351 560 S AC	1515	1 1
F 33	6531.033 710	6531.265 710 FVIC	5153	2 2
F 48	1901.012 710	1901.031 9 FVIC 10	1515	1 1
F 53	9375.110 560	9375.278 561 S AC 10	1513	1 1
F 72	2605.023 273	2605.033 273 F AC	1513	1 1
F 75	1970.054 260	7215.017 260 FV C	CTVAR	2 2
F 76	7770.020 260	CTVAR	2 2
F 79	1970.055 261	CTVAR	1 1
F 81	4580.047 560	4580.169 560	CTVAR	1 1
"	4580.047 560	CTVAR	1 1
"	4580.050 560	4580.170 560	CTVAR	1 1
"	4580.169 560	1200.087 9 FVAC 10	90015	1 1
"	4580.170 560	90015	1 1
F 84	6585.030 276	6585.079 625 FVAC	90015	1 1
G 1	2569.012 560	2569.165 560 D IC	1514	1 1
G 3	2920.087 560	2920.106 560 D IC	1514	1 1
G 5	5066.027 560	5066.078 560 D IC	1514	1 1

Motore/Engine 9LD 561-2 Versione/Version 713892
 " " 9LD 561-2/L " " 722010
 " " 9LD 625-2 9LD 625-2 " " 124750

INDICE DELLE MODIFICHE/IMPROVEMENTS INDEX

Motori/Engines Gr. 9



Gr. 9

Pag.11

Pos.	Vecchia matricola Old Part No.	Nuova matricola New Part No.	Vedi Circ.Tec. See Serv.Lett.	Q.ty/Eng.
G 8	2670.027 560 D A	1514	1 1 1
G 19	9718.156 629	9718.174 629	1536, 90005	1 1 1
"	9718.174 560	9718.252 560 D AC	CTVAR	1 1 1
G 20	9730.012 9	1760.005 9	1536, 90005	5 5 5
"	1760.005 9	1760.006 9 F A 10	1543	5 5 5
G 21	7625.008 8	90005	5 5 5
G 22	5900.112 629	5900.135 629 D A	1536	1 1 1
G 24	5066.025 560	5066.083 560 D IC	1514	1 1 1
H 24	7555.029 9	90015	14 14 14
H 25	1770.039 9	1770.155 9 F A 10	90015	14 14 14
I 1	1240.001 9	1165.010 9 N A 10	90003	1 1 1
I 6	3000.004 9 D A	1508	1 1 1
I 7	3000.004 9 D A	1508	1 1 1
I 8	1241.009 9 N A 10	1508/90003	2 2 2
I 9	1241.009 9 N A 10	1508/90003	2 2 2
T 10	3000.004 9 D A	1508	1 1 1
I 11	5200.103 560	5200.194 560	1504	1 1 1
"	5200.194 560	5200.583 560 N A	90003	1 1 1
I 19	3240.018 9 FVA 10	1525	1 1 1
I 20	6780.089 9 D A 10	1525	1 1 1
I 21	5168.041 560 N A 10	1525	1 1 1
I 22	7626.051 560	7625.103 9	1508/90003	1 1 1
"	"	7625.104 9	1508/90003	1 1 1
"	7625.103 9 0,50	3527.246 560 N A 10	90003	1 1 1
"	7625.104 9 1,00	90003	1 1 1
I 23	5200.155 560	5200.250 395	1508	1 1 1
"	5200.250 395	5200.587 560 N A	90003	1 1 1
I 24	5801.060 560	5801.088 560	1504	1 1 1
"	5801.088 560	5550.026 3600 N A	90003	1 1 1
I 25	5200.161 560	=5200.265 560	1508	1 1 1
"	5200.265 560	=5200.605 560 N A	90003	1 1 1
I 25	5204.085 560	5200.200 560 S IC	CTVAR	1 1 1
I 27	9732.063 9	9730.024 9 DVAC 10	90003	2 2 2
I 28	8785.063 560	8785.070 395	1508	1 1 1
"	8785.070 395	8785.103 560 N A	90003	1 1 1
I 29	3521.038 560	90003	1 1 1
I 34	3240.131 560 N A 10	1525	1 1 1
I 35	3203.047 9	3240.164 9 D I 10	CTVAR	1 1 1
I 38	5655.076 560	9245.135 560 N A	90003	1 1 1
I 39	5200.152 560	5200.271 395	1508	1 1 1
"	5200.271 395	5200.585 560 N A	90003	1 1 1
I 42	4776.083 560	4775.526 560 FVIC 10	CTVAR	1 1 1
I 43	2516.056 560	=2516.060 560	CTVAR	1 1 1
"	2516.060 560	=2690.287 560 N A	90003	1 1 1
I 51	3203.047 9	3240.164 9 D I 10	CTVAR	1 1 1
I 52	7555.004 9 FVAC 10	90003	1 1 1
I 53	6040.015 560 D AC	90003	1 1 1
I 54	5655.107 560 N A	90003	2 2 2
I 55	7625.106 9 N A 10	90003	2 2 2
I 56	1165.010 9 N A 10	90003	1 1 1
I 57	7625.106 9 N A 10	90003	2 2 2
I 58	6370.281 560 N A 10	90003	1 1 1
I 60	1541.106 560 N A	90003	1 1 1
I 61	7625.010 9 FVAC 10	90003	1 1 1
I 62	1165.005 9 N A 10	90003	1 1 1
I 63	6140.370 560 N A	90003	1 1 1
L 8	6045.036 560	6045.040 560 S IC	1510	2 2 2
L 13	4845.081 360	4845.182 560	1529	2 2 2
"	4845.180 629	4845.182 560	1542	2 2 2
"	4845.182 560	4845.230 560 FVACR10	90014	2 2 2
"	4845.084 360	4845.183 560	1529	2 2 2
"	4845.181 629	4845.183 560	1542	2 2 2
"	4845.183 560	4845.231 560 FVACR10	90014	2 2 2
L 14	4845.072 710	4845.184 629 FVICR10	1530	2 2 2
"	4845.062 710	4845.185 629 FVICR10	1530	2 2 2
"	4845.114 629	4845.184 629 FVICR10	1532	2 2 2
L 16	3300.100 560	3300.227 560 SVIC	CTVAR	2 2 2
L 22	2135.072 500	90014	2 2 2

Motore/Engine 9LD 561-2 Versione/Version 713892
 " " 9LD 561-2/L " " 722010
 " " 9LD 625-2 - 9LD 626-2 " " 724750



Gr. 9

Pag. 12

INDICE DELLE MODIFICHE/IMPROVEMENTS INDEX

Motori/Engines Gr. 9

Pos.	Vecchia matricola Old Part No.	Nuova matricola New Part No.	Vedi Circ.Tec. See Serv.Lett.	Q.ty/Eng.
L 25	4730.055 560	4730.322 560 N A 10	1533	2
"	4730.358 560 N A 10	1533	2
"	4730.358 560	4730.559 560 N A 10	90018	2
"	4730.246 560	4730.560 560 N A 10	90018	2
"	4730.247 560	4730.561 560 N A 10	90018	2
"	4730.054 560	4730.562 560 SVAC 10	90018	2
"	4730.248 560	4730.563 560 N A 10	90018	2
"	4730.071 560	4730.564 560 SVAC 10	90018	2
"	4730.249 560	4730.565 560 N A 10	90018	2
"	4730.050 560	4730.566 560 FVAC 10	90018	2
"	4730.250 560	4730.567 560 N A 10	90018	2
"	4730.070 560	4730.568 560 SVAC 10	90018	2
"	4730.251 560	4730.569 560 N A 10	90018	2
"	4730.322 560	4730.570 560 N A 10	90018	2
"	4730.349 629 N A 10	1534	2
L 27	9200.103 560	=9200.599 560 S AC	90019	2
L 33+	1213.338 560 FVACR10	90014	2
M 2	6740.088 276	6740.153 2830 FVAC 10	5149	1
"	6740.090 276	6740.154 2830 SVAC 10	5149	1
M 3	7362.066 9040	7362.238 2830	5149	1
"	7362.238 2830	7362.228 283 FVIC	CTVAR	1
M 8	6612.064 9040	D 050	1
M 9	6612.063 9040	D 050	1
M 10	5175.119 9040	5175.162 5000 D A 10	D 050	2
M 11	2900.070 9040	2900.110 5000 N I	D 050	1
M 18	1157.068 629	-1157.154 629 FVIC	5149, 90005	1
M 20	6491.013 3600 FVAC	5089	1
M 21	6745.005 276	6745.031 9040 FV C	5089	1
"	6745.031 9040	6745.050 107 FVIC	CTVAR	1
M 22	2750.111 2760	D 050	1
M 23	2615.021 9040	D 050	1
M 30	5840.034 904	90001	1
"	5840.097 5600	5840.097 5600	90011	1
N 1	8180.060 560	=8180.194 560 SVACR	90018	1

DYNAMIC BUSINESS
 RUE, MAUTERSSTR, 126
 BRUX, 1020 BFUS
 T. 024747048 F. 024747045

Motore/Engine	9LD 561-2	Versione/Version	713892
"	9LD 561-2/L	"	722010
"	9LD 561-2	"	721750