

intermotor

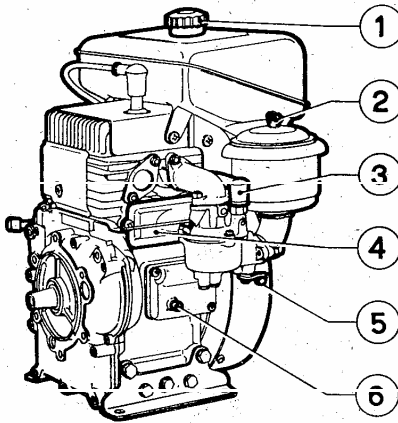
LA-LAP 205
250
300
LAL 250

USO - MANUTENZIONE
RICAMBI

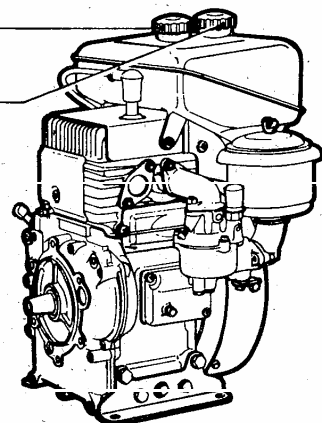
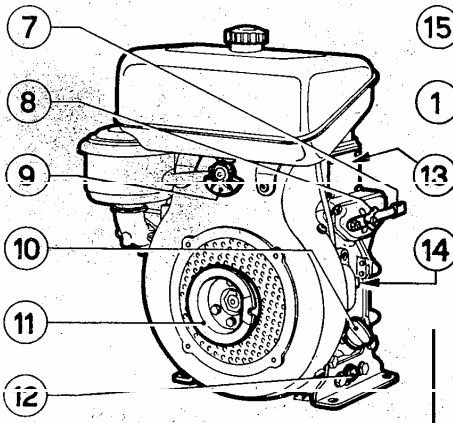
EMPLOI - ENTRETIEN
PIECES DETACHEES

USE - MAINTENANCE
SPARE PARTS

BEDIENUNG - WARTUNG
ERSATZTEILE



LA - LAL



LAP

- 1 - Tappo rifornimento benzina
- 2 - Filtro aria
- 3 - Filtro combustibile
- 4 - Scatola elasto
- 5 - Farfalla starter
- 6 - Pulsante di arresto
- 7 - Acceleratore
- 8 - Dado fermo acceleratore
- 9 - Rubinetto serbatoio
- 10 - Tappo rifornimento e livello olio
- 11 - Puleggia avviamento
- 12 - Tappo scarico olio
- 13 - Tipo motore
- 14 - Matricola
- 15 - Tappo rifornim. petrolio

- 1 - Bouchon remplissage essence
- 2 - Filtre à air
- 3 - Filtre combustible
- 4 - Enveloppe élastique
- 5 - Papillon starter
- 6 - Poussoir d'arrêt
- 7 - Accélérateur
- 8 - Ecrou arrêt accélérateur
- 9 - Robinet réservoir
- 10 - Bouchon remplissage et niveau huile
- 11 - Poulie démarrage
- 12 - Bouchon vidange huile
- 13 - Type du moteur
- 14 - Numéro de série
- 15 - Bouchon remplissage pétrole

- 1 - Gasoline filler cap
- 2 - Air cleaner
- 3 - Fuel filter
- 4 - Breather cover
- 5 - Choke valve
- 6 - Switch-off button
- 7 - Throttle
- 8 - Throttle wing nut
- 9 - Fuel tank tap
- 10 - Oil filler cap and dipstick
- 11 - Starting pulley
- 12 - Oil drain plug
- 13 - Engine model
- 14 - Serial number
- 15 - Petroleum filler cap

- 1 - Kraftstoffzuführung (Benzin)
- 2 - Luftfilter
- 3 - Kraftstoff-Filter
- 4 - Feststoffdeckel
- 5 - Starterklappe
- 6 - Abstellknopf
- 7 - Drehzahlverstellhebel
- 8 - Blockierungsmutter des Verstellhebels.
- 9 - Kraftstoffhahn
- 10 - Öleinfüllverschluss
- 11 - Anwerfseibe
- 12 - Ölablass-Schraube
- 13 - Motortyp
- 14 - Motornummer
- 15 - Kraftstoffzuführung (Petroleum)

CARATTERISTICHE

- CICLO a scoppio 4 tempi.
- ALIMENTAZIONE: LA-LAL benzina
LAP petrolio
- RAFFREDDAMENTO ad aria con volano ventilatore.
- ACCENSIONE con alternatore ad alta tensione.
- LUBRIFICAZIONE forzata centrifuga.
- AVVIAMENTO a funicella.
- ROTAZIONE lato velano: oraria (lato presa di moto: antioraria).

CARACTERISTIQUES

- CYCLE à explosion 4 temps.
- ALIMENTATION: LA-LAL essence
LAP pétrole
- REFROIDISSEMENT par air avec volant ventilateur.
- ALLUMAGE par alternateur à haute tension.
- LUBRIFICATION forcée centrifuge.
- DEMARRAGE par cordelette.
- ROTATION Côté volant: Horaire (côté prise de force: antihoraire).

CHARACTERISTICS

- CYCLE: 4 STROKE spark ignition.
- FUEL: LA-LAL gasoline
LAP kerosene
- AIR COOLED by flywheel blower.
- HIGH VOLTAGE alternator ignition.
- FORCED centrifugal lubrication.
- ROPE starting.
- ROTATION (flywheel side: Clockwise (P.T.O. side: countercl.w.)).

TECHNISCHE DATEN

- ARBEITSVERFAHREN: Viertakt-Ottomotor.
- KRAFTSTOFF: LA-LAL Benzin
LAP Petroleum
- KOHLUNG: luftgekühlt mit Schwunradgebläse.
- ZÜNDUNG mit Hochspannungsgenerator.
- ZENTRIFUGAL Druckschmierung.
- ANLÄSSEN: mittels Seilsari.
- DREHRICHTUNG Schwungradseite: Uhrzeig.sinn (Kraftabnahmeseite: Gegenuhrz.sinn).

Alesaggio Corsa Cilindrata	Alésage Course Cylindrée	Bore Stroke Displacement	Bohrung Hub Hubraum	mm. mm. cm ³	205	250	300
					65	72	76
				62	62	66	
				205	252	300	

ATTENZIONE

PRIMA DI AVVIARE IL MOTORE leggere le istruzioni e osservarle scrupolosamente. L'osservanza della norme d'uso e manutenzione provoca la decadenza della garanzia. Salvo dove espressamente indicato, le norme di manutenzione ed i ricambi valgono per tutti i motori della serie.

ATTENTION

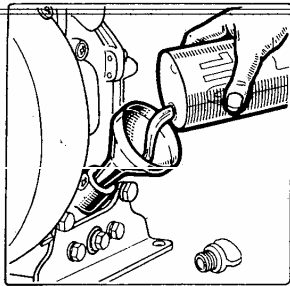
AVANT DE DEMARRER LE MOTEUR lire et suivre à la lettre les instructions. La garantie n'est plus valable en cas d'inobservation du mode d'emploi et d'entretien. Sauf des Indications spécifiques, les règles d'entretien et les pièces détachées sont valables pour tous les moteurs de la série.

IMPORTANT

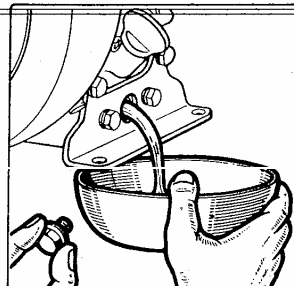
READ OPERATING AND MAINTENANCE instructions before starting your engine and stick to them. Failure to do so will make Warranty void. Unless otherwise specified, maintenance instructions and spare parts apply to all models.

ACHTUNG

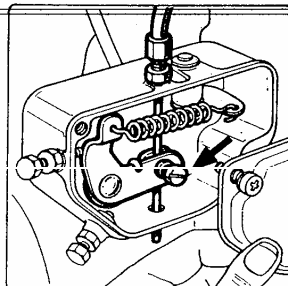
VOR INBETRIEBNAHME Anleitungen lesen und sie genau befolgen. Bei Behandlungs- oder Wartungsfehlern erlischt die Garantie. Sonderangaben vorbehalten gelten die Gebrauchsanweisung und Ersatzteile für alle Motoren der Serie.



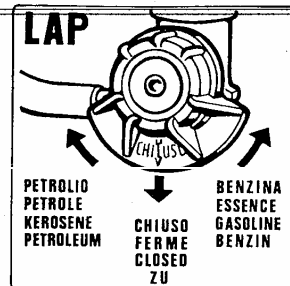
(1)



(2)



(3)



(4)

LUBRIFICANTE

Svitare il tappo 10 e riempire fino al traboccamento (1) con olio.

LUBRIFIANT

Dévisser le bouchon 10 et remplir jusqu'au bord (1) avec huile.

LUBE OIL

Unscrew plug 10 and fill until it overflows with oil (1).

SCHMIERÖL

Einfüllverschluss 10 ausschrauben und Öl eingießen bis zum Überlaufen (1).

ESSO MOTOR OIL	SAE 40/50	ESTATE	ETE	SUMMER	SOMMER
	SAE 20W/30	INVERNO	HIVER	WINTER	WINTER
	SAE 10W	fino 0°C	Jusqu'à 0°C	down to 0°C	über 0°C
		sotto 0°C	au dessous de 0°C	below 0°C	unter 0°C

della ESSO Standard

Capacità massima del carter	Capacité maximum du carter	Maximum Oil Sump Capacity	Max Ölinhalt	Lt.	0.565
-----------------------------	----------------------------	---------------------------	--------------	-----	-------

GIORNALMENTE controllare il livello con motore in piano.

OGNI 50 ORE cambiare l'olio: svitare il tappo 12, vuotare il carter con motore ben caldo (2) e rifare il pieno con olio nuovo.

Contrôler CHAQUE JOUR le niveau de l'huile avec le moteur en position horizontale.

Changer l'huile CHAQUE 50 HEURES: dévisser le bouchon 12, vider le réservoir avec le moteur bien chaud (2) et remplir avec de la nouvelle huile.

Check oil level DAILY with engine level.

EVERY 50 HOURS change oil: Unscrew oil drain plug 12, empty crankcase while engine is hot (2) and refill with fresh oil.

TÄGLICH bei senkrecht stehendem Motor Ölstand kontrollieren.

ALLE 50 STUNDEN Öl wechseln: Öl ablassen-Schraube 12 abnehmen, Kurbelgehäuse bei warmem Motor entleeren (2) und mit frischem Öl auffüllen.

CARBURANTE

Svitare il tappo 1 e riempire con benzina accuratamente filtrata.

COMBUSTIBLE

Dévisser le bouchon 1 et remplir avec de l'essence bien filtrée.

FUEL

Remove fuel filler cap 1 and fill tank with carefully filtered gasoline.

KRAFTSTOFF

Deckel 1 abnehmen und Tank mit sorgfältig gefiltertem Benzin auffüllen.

Capacità del serbatoio	Capacité du réservoir	Fuel tank capacity	Tankinhalt	Lt.	3,6
------------------------	-----------------------	--------------------	------------	-----	-----

LAP

Svitare il tappo 1 e riempire con benzina; svitare il tappo 15 e riempire con petrolio, accuratamente filtrati.

— Capacità benzina litri 0,19
— Capacità petrolio litri 3,4

LAP

Dévisser le bouchon 1 et remplir avec de l'essence; dévisser le bouchon 15 et remplir avec du pétrole bien filtrés.

— Capacité essence 0,19 lt.
— Capacité pétrole 3,4 lt.

LAP

Remove fuel filler cap 1 and fill with gasoline; remove filler cap 15 and fill with kerosene both carefully filtered.

— Capacity Gasoline 0.19 Liters
— Capacity Kerosene 3.4 Liters

LAP

Deckel 1 abnehmen und Tank mit Benzin auffüllen; Deckel 15 abnehmen und Tank mit sorgfältig gefiltertem Petroleum auffüllen.

— Benzininhalt 0,19 Liter
— Petroleuminhalt 3,4 Liter

PRIMA DELL'AVVIAMENTO**COMANDO A DISTANZA ACCELERATORE:**

Fissare il cavo alla levetta interna bloccandolo mediante la vite (3).

FILTRO ARIA

■ Smontare la vaschetta come al capitolo MANUTENZIONE e riempirla con olio motore.

AVANT LE DEMARRAGE**COMMANDE A DISTANCE ACCELERATEUR:**

Fixer le câble au levier intérieur en le bloquant avec la vis (3).

FILTRE A AIR

■ Demonter la cuve comme prévu au chapitre « ENTRETIEN » et la remplir avec de l'huile moteur.

BEFORE STARTING**THROTTLE REMOTE CONTROL:**

Connect cable to inner lever and secure it with lock screw (3).

AIR CLEANER

■ Remove bowl as described under « MAINTENANCE » and fill with fresh engine oil.

VOR DEM ANLASSEN**DREHZAHLVERSTELLER-FERNSTEUERUNG:**

Kabel an inneren Hebel anschließen und mit Schraube sichern (3).

LUFTFILTER

■ Wanne wie im Kapitel WARTUNG beschrieben demontieren und sie mit Motoröl auffüllen.

AVVIAMENTO

LAP

■ Svitare il getto del massimo F (13) e svuotare la vaschetta. Indl riavvitare.

■ Aprire il rubinetto 9 dal lato benzina (4).

LAP

■ Dévisser le gicleur maxi F (13) et vider la cuvette. Reserrer la vis.

■ Ouvrir le robinet 9 vers le compartement essence (4).

LAP

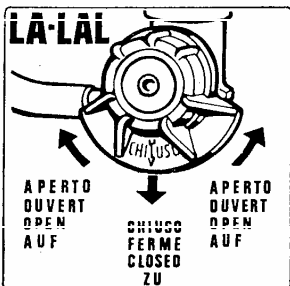
■ Unscrew main jet F (13) and drain kerosene from float chamber. Tighten screw.

■ Open tap 9 to the gasoline side (4).

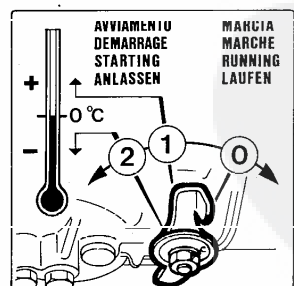
LAP

■ Hauptdüse F, abschrauben (13) und in dem Schwimmergehäuse übriggebliebene Petroleum herausfließen lassen. Schraube wieder anschrauben.

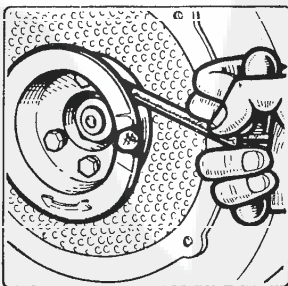
■ Hahn 9 öffnen und Griff nach dem Benzinabstell drehen. (4).



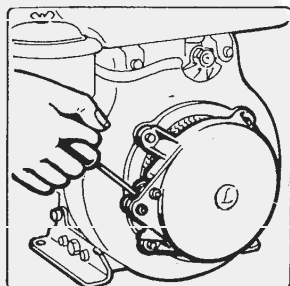
(5)



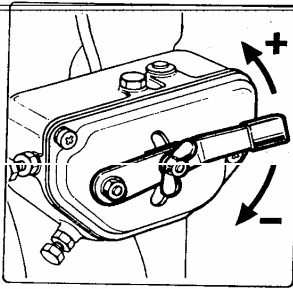
(6)



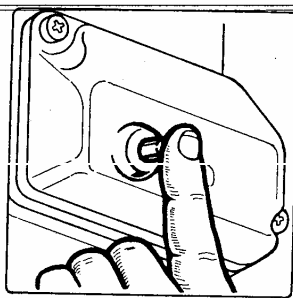
(7)



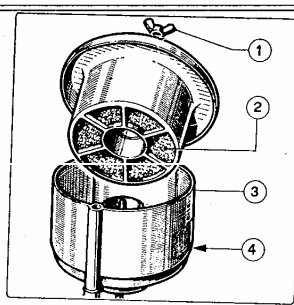
(8)



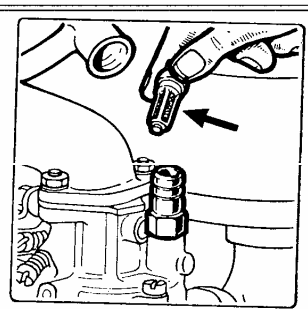
(9)



(10)



(11)



(12)

- Aprire il rubinetto 9 (5).
- Davant le leva accélérateur 7 la position Intermediaire.
- Chiudere lo starter 5 (avviamento) (6).
- Avvolgere la funicella sulla puleggia 11 nel senso della freccia e tirare a fondo energicamente (7).

AUTOAVVOLGENTE:

- Tirare la maniglia; riavvolgere lentamente la funicella (8).

- A motore avviato aprire gradualmente lo starter 5 (lato marcia) (6).

■ **LASCARE RISCALDARE IL MOTORE PRIMA DI APPLICARE IL CARICO E RAGGIUNGERE GRADUALMENTE IL MASSIMO REGIME.**

Ciò evita grippaggi permettendo la formazione di un velo d'olio sulle parti in movimento alla corretta temperatura.

■ **EVITARE FUNZIONAMENTO AL MINIMO PER PERIODI PROLUNGATI.**

Ciò può provocare diluizione dell'olio e depositi carboniosi nelle cave del pistone, da combustibile non bruciato.

■ Regolare i giri con la leva 7 fissandola con il dado 8 (9).

(Comando a distanza: agire sulla manetta).

- Ouvrir le robinet 9 (5).
- Fixer le levier de l'accélérateur 7 en position Intermédiaire.
- Fermer le starter 5 (« démarrage ») (6).
- Enrouler la cordelette sur la poulie 11 en suivant le sens de la flèche et tirer à fond avec énergie (7).

LANCEUR A CABLE

- Tirer la poignée à fond et enrouler lentement le câble (8).

- Après le démarrage, ouvrir graduellement le starter 5 (coté « marche ») (6).

■ **LAISSER CHAUFFER LE MOTEUR AVANT DE LE CHARGER ET ATTEINDRE GRADUELLEMENT LA VITESSE MAXI.**

Ceci empêche des grippages en permettant à l'huile de lubrifier les pièces en mouvement à la température normale.

■ **EVITER DE TOURNER LONGTEMPS AU RALENTI.**

Ceci peut provoquer des passages de combustible dans le lubrifiant et des calaminages des segments.

■ Régler les tours avec le levier 7 en le fixant dans la position voulue au moyen de l'écrou 8. (9)

(Comande à distance, agir sur la manette).

- Open the tap 9 (5).
- Bring throttle lever 7 to middle position.
- Close choke valve 5 (starting side) (6).
- Wrap rope around pulley 11 in the arrow direction and pull very hard all the way (7).

REWIND STARTER

- Pull handle; rewind rope slowly. (8).

- After starting gradually open choke valve 5 (running side) (6).

■ **WARM-UP ENGINE BEFORE APPLYING LOAD AND BRING IT GRADUALLY TO OPERATING SPEED.**

This avoids seizures allowing a lubricating oil film being established between moving parts at most favorable temperature.

■ **DO NOT IDLE ENGINE FOR LONG PERIODS.**

The fuel may not burn completely causing carbon to clog piston rings besides oil dilution.

■ Set speed with lever 7 and secure in the wanted position with wing nut 8 (9).

(Remote control: operate throttle lever.)

- Hahn 9 öffnen (5).
- Drehzahlverstellhebel 7 in Mittelstellung bringen.
- Starter 5 (« Anlassen ») zumachen (6).
- Seil auf der Anwerfseife 11 in Pfeilrichtung aufrollen und dann völlig abziehen (7).

REVERSIERSTARTER

- Griff abziehen. Seil langsam aufrollen (8).

- Beim angelassenen Motor Starter 5 langsam aufmachen (« Louver ») (6).

■ **MOTOR VOR SEINER BELASTUNG WARMLAUFEN LASSEN UND STUFENWEISE BIS ZUR VOLLAT-DREHZAHL BRINGEN.**

Damit wird die Möglichkeit des Festfahrens vermieden, und um die beweglichen Teile bildet sich ein Schmierölfilm richtiger Temperatur.

■ **MOTOR NICHT LANGE IM LEERLAUF LASSEN.**

Der unverbrauchte Kraftstoff könnte Kohleinsätze an den Kolbenringen neben Schmierölverdünnung verursachen.

■ Drehzahl mittels Hebel 7 einstellen.

Man blockiert ihn mit der Mutter 8 in der gewünschten Stellung (9).

(Fernsteuerung: Beschleunigerhebel betätigen).

LAP

- A motore caldo passare a petrolio girando il rubinetto 9 dal lato petrolio (4).

ATTENZIONE

Il motore a petrolio può funzionare al minimo o con carico ridotto SOLO PER BREVE TEMPO per evitare condensazioni di petrolio e inquinamento dell'olio.

TRASFORMAZIONE PETROLIO-BENZINA

Un motore a petrolio può funzionare a benzina con le seguenti varianti:

- Getto massimo nel carburatore.
- Candela con grado termico 95.
- Non è possibile la trasformazione BENZINA-PETROLIO.

LAP

- A moteur chaud passer au pétrole en tournant le robinet 9 vers le compartiment pétrole (4).

ATTENTION

Le moteur à pétrole ne peut tourner au ralenti ou en charge réduite que POUR UN TEMPS LIMITE pour éviter des condensations de pétrole et son mélange avec l'huile.

TRANSFORMATION PETROLE-ESSENCE

Un moteur à pétrole peut fonctionner à l'essence avec les modifications suivantes:

- Gicleur maxi.
- Bougie avec degré thermique 95.
- La transformation ESSENCE-PETROLE n'est pas possible.

LAP

- After warm-up switch to kerosene running, turning tap 9 toward « kerosene » side (4).

IMPORTANT

To prevent kerosene deposit and oil dilution EXTENDED IDLING PERIODS or no load conditions should be avoided on kerosene engines.

CONVERSION TO GASOLINE

Kerosene engines can be converted to gasoline running with following modifications:

- Main jet.
- 95 Heat Range spark plug.
- Conversion from GASOLINE to KEROSENE is not feasible.

LAP

- Bei warmem Motor auf Petroleum Betrieb umstellen indem man den Hahn 9 auf Petroleum Seite stellt (4).

ACHTUNG

Der Petroleum-Motor darf NUR FÜR KURZE PERIODEN bei Last oder im Leerlauf laufen, um Petroleum-Kondensation und Ölgemisch zu vermeiden.

UMSTELLUNG PETROLEUM-BENZIN

Petroleum-Motoren können durch folgenden Änderungen auf Benzin umgestellt werden.

- Hauptdüse.
- Zündkerze mit 95 Wärmewert.
- Die Umstellung BENZIN-PETROLEUM ist nicht möglich.

ARRESTO

- FAR FUNZIONARE AL MINIMO PER ALCUNI MINUTI PRIMA DELL'ARRESTO.

- Chiudere il rubinetto 9.
- Premere il pulsante 6 (10).

LAP

- Chiudere il rubinetto e attendere l'arresto.

ARRET

- LAISSER TOURNER AU RALENTI PENDANT QUELQUES MINUTES AVANT L'ARRET.

- Fermer le robinet 9.
- Appuyer sur le poussoir d'arrêt 6 (10).

LAP

- Fermer le robinet et attendre l'arrêt du moteur.

STOPPING

- LET ENGINE IDLE A FEW MINUTES BEFORE STOPPING.

- Close the tap 9.
- Press switch-off button 6 (10).

LAP

- Close tap. Wait until engine stops.

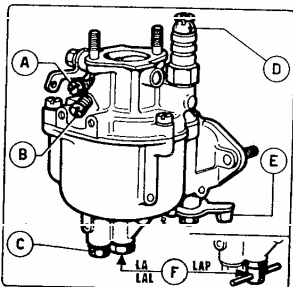
ABSTELLEN

- VOR DEM ABSTELLEN EINIGE MINUTEN IM LEERLAUF LASSEN

- Kraftstoffhahn 9 zudrehen.
- Masseknopf 6 drücken (10).

LAP

- Hahn zudrehen. Abstellen des Motors warten.



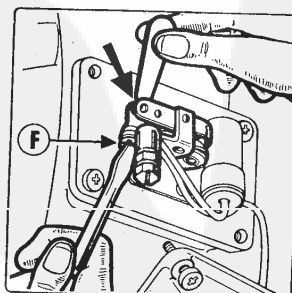
(13)

- A) Regolazione giri min.
- B) Regolaz. miscela min.
- C) Getto del minimo.
- D) Filtro combustibile.
- E) Farfalla starter.
- F) Getto del massimo.

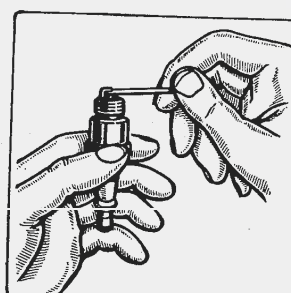
- Ralenti (régime).
- Ralenti (mélange).
- Gicleur du ralenti.
- Filtre à combustible.
- Papillon du starter.
- Gicleur maxi.

- A) Idle adj. screw
- B) Mixture adjust. screw
- C) Idle jet.
- D) Fuel filter.
- E) Choke valve.
- F) Main jet.

- Leerlaufschraube
- Leerlaufgem. reg. schr.
- Leerlaufdüse.
- Kraftstofffilter.
- Starterklappe.
- Hauptdüse.



(14)



(15)

MANUTENZIONE

FILTRO ARIA (11)

In un ambiente polveroso, pulire il filtro OGNI GIORNO:

- Svitare il dado 1.
- Togliere la massa filtrante 2 e lavarla in petrolio o gasolio.
- Vuotare i due vasi vaschetta 3 e lavarla con petrolio o gasolio.
- Riempire la vaschetta fino al livello 4 con olio motore pulito (litri 0,07).
- Controllare la guarnizione, rimontare il filtro e collegare il tubo sfiato fra vaschetta 3 e coperchio nel basamento.

FILTRO COMBUSTIBILE (12)

Ispezionare OGNI 50 ORE. Sfilare il tubo di gomma, togliere la cartuccia e lavarla con benzina.

VALVOLA SFIATO CARTER

- Staccare il tubo sfiato e smontare coperchio o scatola.
- Lavare con petrolio o gasolio.
- Sostituire la guarnizione, rimontare la scatola e collegare il tubo.

ALETTE RAFFREDDAMENTO

Sorvegliare che le alette cilindro e testa non siano ostruite. Se necessario, smontare lamiera e convogliatore e pulire le alette con benzina.

CARBURATORE (13)

Pulizia - Svitare il getto minimo C) e massimo F) e pulirli soffiando energicamente.

Regolazione giri al minimo: Avvitando la vite A) il minimo aumenta; svitando diminuisce.

Regolazione miscela del minimo: Avvitando la vite B) si impoverisce; svitando si arricchisce.

ACCENSIONE

Gioco contatti rottore: mm. 0,6 (14). Regolare il gioco con albero motore al P.M.S. Svitare la vite F) e inserire fra i contatti uno spessimetro di mm. 0,6; bloccare la vite e rimontare la scatola. Pulire le ossidazioni sui contatti con una lima finissima.

CANDELA

■ OGNI 300 ORE smontare la candela, pulirla con spazzola metallica e benzina. Gioco fra gli elettrodi: mm. 0,8 (15).

ENTRETIEN

FILTRE A AIR (11)

Dans les endroits très poussiéreux, nettoyer le filtre CHAQUE JOUR.

- Dévisser l'érou 1.
- Enlever la masse filtrante 2 et la laver avec du pétrole ou du gazoil.
- Vuider l'huile de la cuve 3 et la laver avec du pétrole ou du gazoil.
- Remplir la cuve jusqu'au niveau 4 avec de l'huile moteur propre. (lit. 0,07)
- Contrôler le joint, monter le filtre et connecter le tuyau reniflard entre la cuve 3 et le couvercle dans le carter.

FILTRE COMBUSTIBLE (12)

Inspection CHAQUE 50 HEURES. Débrancher le tuyau en caoutchouc, enlever la cartouche et la laver dans l'essence.

RENIFLARD CARTER

- Détacher le tuyau et démonter le couvercle et la boîte.
- Laver avec du pétrole ou du gazoil.
- Remplacer le joint, monter la boîte et connecter le tuyau.

AILETTES REFROIDISSEMENT

Surveiller que les ailettes cylindre et culasse ne soient pas obstruées. Si nécessaire, démonter les tôles et le convoyeur et nettoyer les ailettes avec de l'essence.

CARBURATEUR (13)

Nettoyage: Dévisser le gicleur du ralenti C) et maxi F) et les nettoyer en soufflant énergiquement.

Réglage du ralenti: en vissant la vis A) le régime du ralenti augmente - en dévissant il diminue.

Réglage de la richesse du ralenti: En vissant la vis B) le mélange s'appauvrit; En dévissant il s'enrichit.

ALLUMAGE

Jeu contacts du rupteur: mm. 0,6 (14). Régler le jeu avec le vilebrequin au P.M.H. Dévisser la vis F) et introduire entre les contacts une jauge de 0,6 mm; bloquer la vis et remonter la boîte. Nettoyer les oxydations sur les contacts en utilisant une lime très fine.

BOUGIE

■ CHAQUE 300 HEURES démonter la bougie, la nettoyer avec une brosse métallique et rincer à l'essence. Jeu entre les électrodes: 0,8 mm. (15).

MAINTENANCE

AIR CLEANER (11)

Under heavy dusty conditions, clean air cleaner EVERY DAY:

- Unscrew nut 1.
- Remove filtering element 2 and wash it with Kerosene or Diesel oil.
- Remove oil from bowl 3 and wash it with Kerosene or Diesel oil.
- Fill bowl with clean engine oil up to level 4 (0,07 liters).
- Check "O" ring, install cleaner and insert breather hose between bowl 3 and cover on crankcase.

FUEL FILTER (12)

Inspect EVERY 50 HOURS. Disconnect hose, remove cartridge and wash with gasoline.

CRANKCASE BREATHER

- Disconnect hose and remove cover and breather case.
- Wash with kerosene or diesel oil.
- Replace gasket, install breather and connect hose.

COOLING FINS

Check that cylinder and head fins are not clogged. If necessary, remove plates and shroud, and clean fins with gasoline.

CARBURETOR (13)

Cleaning - Unscrew idle jet C) and main jet F). Clean by blowing through.

Idle speed adjustment: When tightening screw A), the idle speed increases, when unscrewing decreases.

Mixture adjustment: Screw-in setscrew B) for lean mixture, screw-out for richer mixture.

IGNITION

Breaker points gap: 0,6 mm. (14). Gap is adjusted with crankshaft at T.D.C. Loosen screw F) and insert a 0,6 mm feeler gauge between contacts. Lock screw and install cover. Clean points with a very fine file.

SPARK PLUG

■ EVERY 300 HOURS remove spark plug, clean by wire brushing and washing with gasoline. Spark plug gap: 0,8 mm. (15).

WARTUNG

LUFTFILTER (11)

In besonders staubiger Umgebung Filter TAGLICH reinigen:

- Mutter 1 abschrauben.
- Filtereinsatz 2 entfernen und ihn in Dieselöl oder Petroleum waschen.
- Öl aus Wanne 3 entleeren, und sie mit Dieselöl oder Petroleum waschen.
- Ölwanne bis zum Strich 4 mit reinem Motoröl auffüllen (0,07 Liter).
- Dichtung kontrollieren, Filter montieren und Entlüfterschlauch zwischen Wanne 3 und Deckel im Kurbelgehäuse anschließen.

KRAFTSTOFF-FILTER (12)

ALLE 50 BETRIEBSSTUNDEN, kontrollieren. Gummischlauch herausziehen, Filterpatrone mit Benzin sorgfältig reinigen.

ENTLÜFTUNGSVENTIL

- Schlauch entfernen, Deckel und Gehäuse demontieren.
- In Dieselöl oder Petroleum waschen.
- Dichtung ersetzen, Gehäuse montieren und Entlüfterschlauch anschließen.

KÜHLRIPPEN

Beachten, dass die Zylinder- und Zylinderkopfripen nicht verunreinigt sind. Falls nötig, Ventilatorhaube und Kühlungsbleche abnehmen und Rippen mit Benzin reinigen.

VERGASER (13)

Reinigung: Leerlaufdüse C) und Hauptdüse F) abschrauben und kräftig durchblasen.

Leerlauf-Drehzahl-Einstellung: Beim Einschrauben der Schraube A) erhöht sich die Leerlaufdrehzahl, beim Ausschrauben erniedrigt sie sich.

Leerlaufmisch-Einstellung: Beim Einschrauben der Einstellschraube B) wird die Mischung magerer, beim Ausschrauben wird sie fetter.

ZÜNDUNG

U-Kontakte Spiel: 0,6 mm (14). Die Einstellung erfolgt mit Kurbelwelle am O.T. Schraube F) lösen und zwischen den Kontakten eine Lehre von 0,6 mm. einschieben, dann Schraube wieder anziehen. Eventuelle Oxidierung mit Kontaktfelle entfernen.

ZÜNDKERZE

■ ALLE 300 BETRIEBSSTUNDEN Zündkerze abschrauben und sie mit Metallbürste und Benzin reinigen. Elektroden-Abstand: 0,8 mm. (15).

BOUGIE		SPARK PLUG		ZÜNDKERZE	
LA - LAL	BOSCH W 95 T1	MARELLI CW 150 N	CHAMPION L90	KLG F50	
LAP	BOSCH W 45 T1	MARELLI CW 50 N			

SCHEMA MANUTENZIONE

TABEAU D'ENTRETIEN

MAINTENANCE SCHEDULE

WARTUNGSANLEITUNG

OPERAZIONE OPERATION ARBEIT	PARTICOLARE	ORGANE	COMPONENT	TEIL	ORE - HEURES - HOURS - STUNDEN						
					8	50	100	300	500	1000	2000
PULIZIA NETTOYAGE CLEANING REINIGUNG	FILTRO } ARIA CARBURANTE	FILTRE } AIR COMBUSTIBILE	AIR CLEANER FUEL FILTER	LUFTFILTER KRAFTSTOFF-FILTER	●						
	VALVOLA SFIATO CARTER (*)	RENIFLARD CARTER (*)	CRANKCASE BREATHER (*)	ENTLÜFTUNGSVENTIL (*)				●			
	ALETTE TESTA/CILINDRO (*)	AILETTES CULASSE/CYL. (*)	HEAD/CYL. FINS (*)	KOPF-UND ZYLINDERKÜHLRIPPEN (*)				●			
	SERBATOIO	RESERVOIR COMBUSTIBILE	FUEL TANK	KRAFTSTOFFTANK							●
	CANDELA	BOUGIE	SPARK PLUG	ZÜNDKERZE							●
CONTROLLO VERIFICATION CHECK KONTROLLE	LIVELLO OLIO } FILTRO ARIA CARTER	NIVEAU HUILE } FILTRE A AIR CARTER	AIR CLEANER CRANKCASE	LUFTFILTER MOTOR	●						
	GIOCO CONTATTI RUTTORE	JEU CONTACTS RUPTEUR	BREAKER POINTS GAP	UNTERBRECHERKONTAKTABSTAND							●
	GUARNIZIONE FILTRO ARIA	JOINT FILTRE A AIR	AIR CLEANER "O" RING	LUFTFILTERDICHTUNG							●
SOSTITUZIONE REPLACEMENT REPLACEMENT WECHSEL	OLIO } FILTRO ARIA (**) CARTER	HUILE } FILTRE A AIR (**) CARTER	OIL } AIR CLEANER (**) CRANKCASE	ÖL } LUFTFILTER (**) MOTOR	●						
	CANDELA	BOUGIE	SPARK PLUG	ZÜNDKERZE							●
REVISIONE REVISION OVERHAUL OVERHAULUNG	PARZIALE (***)	PARTIELLE (***)	PARTIAL (***)	TEILWEISE (***)							●
	GENERALE	GENERALE	TOTAL	VÖLLIGE							●

(*) In condizioni particolari di funzionamento anche ogni giorno.

(**) In ambienti molto polverosi ogni 4÷5 ore.

(***) Comprende controllo cilindro, segmenti, guide, molle e smerigliatura sedi valvole, sostituzione contatti rottore.

(*) En conditions particulières de fonctionnement même chaque jour.

(**) Dans une atmosphère très poussiéreuse chaque 4 ÷ 5 heures.

(***) Y compris contrôle cylindre, segments, guides, ressort et rodage sièges soupapes, remplacement contacts rupteur.

(*) Daily under heavy conditions.

(**) Every 4 - 5 hours under extremely dusty conditions.

(***) Checking cylinder, piston rings, guides, springs and seats grinding, breaker points replacement.

(*) Auch täglich, wenn in besonderen Betriebsbedingungen.

(**) In besonders staubiger Umgebung alle 4 ÷ 5 Stunden.

(***) Kontrollen der Zylinder, Kolbenringe, Ventilführungen, Federn und Abschleifen der Sitze, Wechsel der Unterbrecherkontakte.

RODAGGIO

A motore nuovo farlo funzionare PER LE PRIME 50 ORE a non oltre il 70% del carico normale.

NORME DI SICUREZZA

- 1) Non usare abiti a lembi svolazzanti e non avvicinarsi a motori o macchine in moto, volani, prese di moto, giunti, cinghie di trasmissione.
- 2) Non arrotolare la funicella d'avviamento nella mano: usare l'impugnatura.
- 3) Non avvicinarsi ai combustibili con fiamme o sigarette accese, tenere chiusi i tappi serbatoio e serbatoio che non vi siano perdite.
- 4) Non usare il motore in locali chiusi e non areati, per evitare accumulo di gas di scarico fortemente velenosi.

IMMAGAZZINAGGIO

I motori da immagazzinare per oltre 30 giorni devono essere così preparati:

- Togliere il tubo combustibile e svuotare il serbatoio.
- A motore caldo scaricare carter olio, carburatore e filtro aria.
- Smontare la candela, versare un cucchiaio di olio SAE 30 nel cilindro e ruotare a mano per distribuire l'olio. Riavvitare la candela.
- Pulire le alette cilindro, testa e volano e l'esterno del motore, oliando i leveraggi e proteggendo con grasso i particolari non verniciati.

N. B. - Istruzioni valide per un periodo di conservazione non superiore a 6 mesi. Per periodi più lunghi rivolgersi alle Stazioni di Servizio.

RODAGE

AU COURS DES PREMIERES 50 HEURES ne pas utiliser le moteur au dessus de 70% de la charge normale.

NORMES DE SECURITE

- 1) Ne jamais utiliser des habits avec des bords flottants et ne pas s'approcher du moteur ou des organes en mouvement, volants, prises de force, joints, courroies de transmission.
- 2) Ne pas enrouler la cordelette de démarrage dans la main: utiliser la poignée.
- 3) Ne pas approcher le combustible avec du feu ou des cigarettes allumées; tenir bien fermés les réservoirs des réservoirs et s'assurer qu'il n'y a pas de fuites.
- 4) Ne pas utiliser le moteur dans des endroits non aérés, pour éviter l'accumulation des gaz d'échappement qui sont très toxiques.

STOCKAGE

Les moteurs emmagasinés pendant plus de 30 jours doivent être ainsi préparés:

- Enlever le tube du combustible et vider le réservoir.
- A moteur chaud vider cuve d'huile, carburateur et filtre à air.
- Enlever la bougie, verser une cuillère d'huile SAE 30 dans le cylindre et tourner à la main pour distribuer l'huile. Remonter la bougie.
- Nettoyer les ailettes cylindre, culasse et volant, et l'extérieur du moteur, en lubrifiant les leviers et en graissant les pièces non couvertes de peinture.

N. B. - Instructions valables pour une conservation non supérieure à 6 mois. Pour une plus longue période s'adresser aux Stations de Service.

RUN-IN

Have a new engine operate at not more than 70% normal load FOR THE FIRST 50 HOURS.

SAFETY RULES

- 1) Do not use long and loose coats or wearing apparel and do not get too close to operating engines or machines, flywheels, power take offs, joints and couplings, drive belts.
- 2) Do not wrap the starting rope around your hand: use the handle.
- 3) Do not go near fuels with any kind of fire, flame or lit cigarettes. Keep tank caps tightly closed and inspect that there are not leaks.
- 4) Do not use engine in enclosed or non-ventilated ambients. This will prevent accumulation of highly noxious exhaust gases.

STORAGE

To store engine for more than 30 days proceed as follows:

- Remove fuel line and drain tank.
- With a hot engine drain oil sump, carburetor and air cleaner.
- Remove spark plug, pour a tablespoon of SAE 30 Oil into cylinder and crank slowly to spread oil. Reassemble spark plug.
- Clean cylinder head and flywheel fins and engine exterior. Oil linkages and grease unpainted parts.

N. B. - These instructions are for a storage of not over 6 months. For a longer period of time, contact Authorized Service Centers.

EINLAUFEN

Den neuen Motor IN DEN ERSTEN 50 B TRIEBSTUNDEN mit nicht mehr als 70% der Vollast belasten.

SICHERHEITSMASSNAHMEN

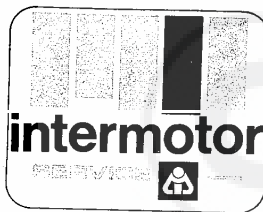
- 1) Sich niemals mit losen Kleidungsstücke laufenden Motoren, Maschinen Schwungrädern, Kraftabnahmen, Kupplungen, oder Antriebsriemen nähern.
- 2) Anwerfseil nicht um die Hand wickeln Griff benutzen.
- 3) Offene Flammen und brennende Zigarette vom Kraftstoff fernhalten. Tankverschluss schliessen und Verluste beachten.
- 4) Motor nicht in unbelüfteten oder geschlossenen Räumen benutzen, um die Ansammlung von hochgiftige Auspuffgase zu vermeiden.

KONSERVIERUNG

Bei einer Lagerung des Motors, die 1 Monat überschreitet, folgender Massen vorgehen:

- Kraftstoffrohr abnehmen und Tank entleeren.
- Bei warmem Motor Ölwanne, Vergaser und Luftfilter entleeren.
- Zündkerze entfernen, 1 Löffel Motoröl SAE 30 in den Zylinder gossen und per Hand drehen, um das Öl zu verteilen. Zündkerze wieder einschrauben.
- Kühlrippen im Zylinderkopf, Zylinder und Schwungrad und Motor von aussen reinigen, Hebelssystem ölen und unlackierten Teile mit Schmierfett schützen.

N. B. - Die Massnahmen gelten für eine Einlagerung unter 6 Monaten. Bei längerer Konservierung Vertrags-Werkstätten konsultieren.



ASSISTENZA - RICAMBI

Per qualsiasi necessità di assistenza, riparazioni e ricambi, non procedete mai di persona e non affidate il vostro motore a officine non qualificate. Rivolatevi alle Stazioni di Servizio con la targa « Service ». Troverete la Stazione più vicina consultando l'elenco nella busta accessori o richiedendolo direttamente alla INTERMOTOR. Le Stazioni di Servizio INTERMOTOR sono autorizzate ad effettuare interventi, sia in garanzia che fuori, su tutti i tipi di motori INTERMOTOR. Esse si servono di personale addestrato, di attrezzature speciali e di ricambi originali.

PER ORDINARE RICAMBI indicare:

- a) Tipo del motore (indicato sulla targhetta).
- b) Numero di matricola del motore (sulla targhetta o basamento).
- c) Tipo e marca della macchina.
- d) Matricola e denominazione del ricambio.

SERVICE-PIECES

Pour n'importe quelle nécessité de service après vente, de réparation ou de pièces détachées, n'agissez jamais de votre propre initiative et ne confiez jamais votre moteur aux ateliers non autorisés. Adressez-vous aux Agents de Service après vente qui exposent l'enseigne « Service ». Vous trouverez l'Agent le plus proche en consultant la liste contenue dans l'enveloppe des accessoires ou en la demandant directement à la INTERMOTOR. Les Agents Service après vente INTERMOTOR sont autorisés à effectuer des interventions sur toute la gamme des moteurs INTERMOTOR en garantie et même hors garantie. Ces Ateliers utilisent du personnel entrainé, des équipements spéciaux et des pièces détachées originales.

POUR VOS COMMANDES indiquer:

- a) Type du moteur (indiqué sur la plaquette).
- b) Matricule du moteur (indiquée sur la plaquette ou sur le bâti).
- c) Type et marque de la machine.
- d) Référence et dénomination de la pièce

SERVICE-PARTS

If servicing, repairs and spare parts are needed, never attempt to do so yourself nor give your engine to an unqualified workshop. Contact the service Centers displaying above sign « Service ». You will find your nearest Authorized Service Center in the list inside your accessories envelope, or writing to INTERMOTOR. The INTERMOTOR Service Centers are authorized to make repairs on all types of INTERMOTOR engines within and beyond the Warranty period. They have trained mechanics, they carry a stock of original parts and special service tools.

PARTS ORDERS, Information needed:

- a) Engine type (shown on plate).
- b) Engine Serial No. (shown on plate or crankcase).
- c) Equipment type and Make.
- d) Spare part No. and Description.

SERVICE - ERSATZTEILDienst

Wenn Service, Reparaturen oder Ersatzteile nötig sind, bitte nie persönlich versuchen, Abhilfe zu schaffen oder dem Motor einer unqualifizierten Werkstatt überlassen. In Ihrem Interesse wenden Sie sich an die Vertragswerkstätten mit dem Schild « Service ». Die nächste Vertragswerkstatt finden Sie im Verzeichnis, das der Zubehörtasche beigelegt ist. Oder verlangen Sie die neueste Liste direkt von der Kundendienstabteilung der INTERMOTOR. Nur die INTERMOTOR-Vertragswerkstätten dürfen Garantiarbeiten durchführen und sind für jeden Reparatur- und gewisssachen. Die Vertragswerkstätten arbeiten mit Personal, das im Werk ausgebildet wurde, mit Spezialwerkzeug und Original-Ersatzteilen.

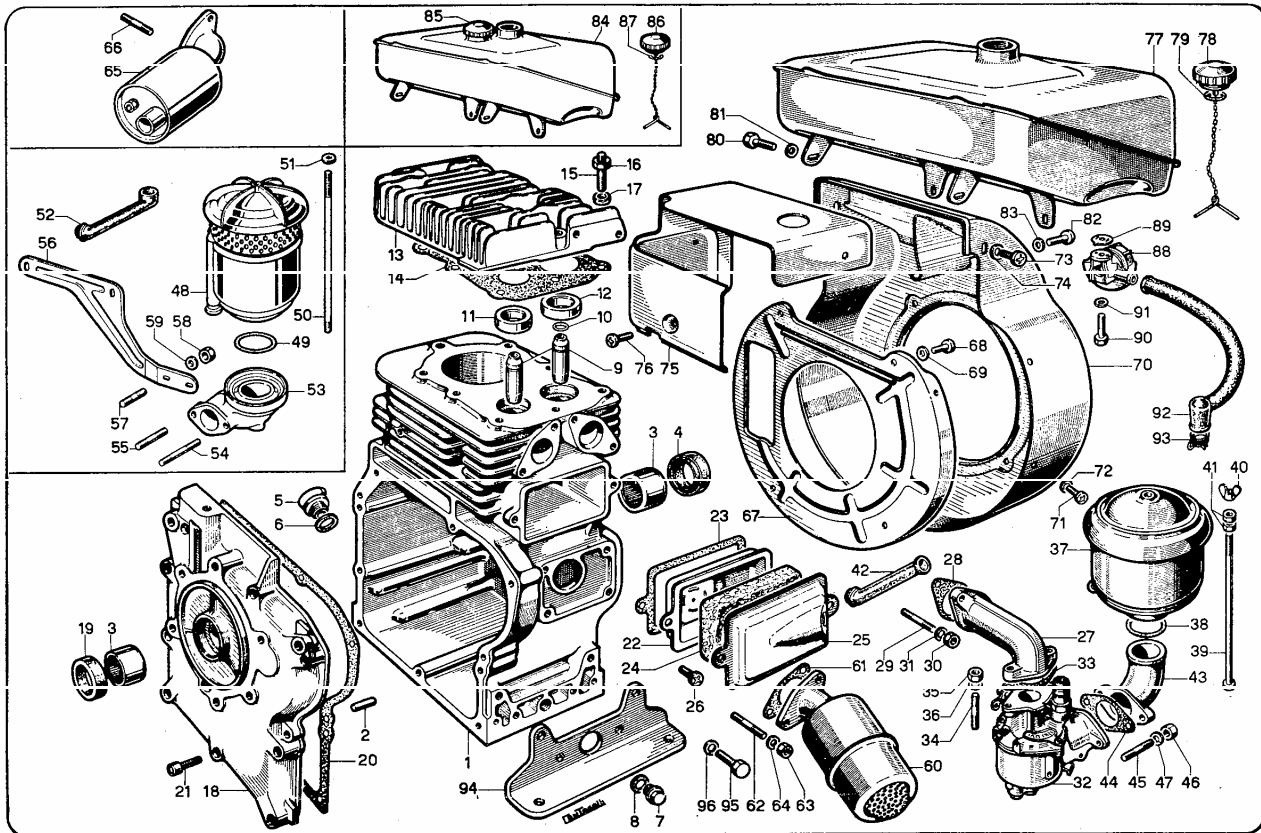
BEI BESTELLUNGEN Folgendes angeben:

- a) Motortyp (Bezeichnung auf dem Schild).
- b) Motor Nummer (auf Schild oder Kurbelgehäuse).
- c) Maschinentyp und-marke.
- d) Nummer und Bezeichnung des Teiles.



RICAMBI - PIECES DETACHEES - SPARE PARTS - ERSATZTEILE

1



1

No.	Matricola Référence Part No. Teil Nr.	DENOMINAZIONE	Pezzi Pièces Pieces Stücke	DENOMINATION	DESCRIPTION	BENENNUNG
1	93-1514-38 90-1511-37 150-1512-52	Basamento 205 Basamento 250 Basamento 300	1 1 1	Carter moteur 205 Carter moteur 250 Carter moteur 300	Crankcase 205 Crankcase 250 Crankcase 300	Kurbelgehäuse 205 Kurbelgehäuse 250 Kurbelgehäuse 300
2	90-8480-83	Spina	2	Goupille élastique	Taper pin	Kegelstift
3	90-3030-28	Cuscinetto	2	Roulement	Bearing	Lager
4	90-8480-83	Anello tenuta	1	Bagne d'étanchéité	Seal ring	Dichtring
5	90-9932-16	Tappo	1	Bouchon	Cap	Verschluss
6	422-1200-04	Anello OR	1	Joint torique	O Ring	Dichtring
7	90-8980-10	Tappo	1	Bouchon	Cap	Verschluss
8	90-4870-40	Guarnizione	2	Joint	Gasket	Dichtung
9	90-4845-28	Guida valvola	2	Guide soupape	Valve guide	Ventilführung
10	90-1160-05	Anello	2	Bagne	Ring	Ring
11	90-8000-33	Sede valvola scarico	1	Siège soupape échapp.	Exhaust valve seat	Auslassventilsitz
12	90-8000-34	Sede valvola aspirazione	1	Siège soupape adm.	Intake valve seat	Einlassventilsitz
13	93-9280-75 90-9200-62 100-9201-09 151-9201-20	Testa 205 Testa 250 Testa LA300 Testa LAP 300	1 1 1 1	Culasse 205 Culasse 250 Culasse LA 300 Culasse LAP 300	Cylinder head 205 Cylinder head 250 Cylinder head LA 300 Cylinder head LAP 300	Zylinderkopf 205 Zylinderkopf 250 Zylinderkopf LA 300 Zylinderkopf LAP 300
14	93-4730-15 90-4730-14 150-4730-28	Guarnizione 205 Guarnizione 250 Guarnizione 300	1 1 1	Joint 205 Joint 250 Joint 300	Gasket 205 Gasket 250 Gasket 300	Dichtung 205 Dichtung 250 Dichtung 300
15	90-8780-63	Prigioniero	8	Gaoujon	Stud	Stiftschraube
16	45-3240-16	Dado	8	Ecrou	Nut	Mutter
17	90-7825-61	Rondella	8	Rondelle	Washer	Unterlegscheibe
18	90-8646-01	Portina	1	Carter	Case cover	Gehäuse
19	87-1210-28	Anello tenuta	1	Bagne d'étanchéité	Seal ring	Dichtring
20	90-4601-15 90-4601-01 90-4601-16	Guarnizione 2/10 Guarnizione 3/10 Guarnizione 4/10	*1 *1 *1	Joint 2/10 Joint 3/10 Joint 4/10	Gasket 2/10 Gasket 3/10 Gasket 4/10	Dichtung 2/10 Dichtung 3/10 Dichtung 4/10
21	90-9732-16	Vite	9	Vis	Washer	Schraube
22	90-7950-65	Scatola sfiato	1	Clapet reniflard	Crankcase breather	Entlüftungsventil
23	90-4680-39	Guarnizione	2	Joint	Gasket	Dichtung
24	90-5976-01	Paglietta	1	Filtre reniflard	Breather wire mesh	Entlüftungsgieb
25	90-2590-48	Coperchio	1	Couvercle	Cover	Deckel
26	90-9790-39	Vite	2	Vis	Capscrew	Schraube

6

* Non si fornisce sciolto
Vedi serie guarnizioni

* Non livré séparément.
Voir jeu de joints.

* Not supplied separately.
See gasket set.

* Einzeln nicht lieferbar.
Siehe Dichtungssatz.



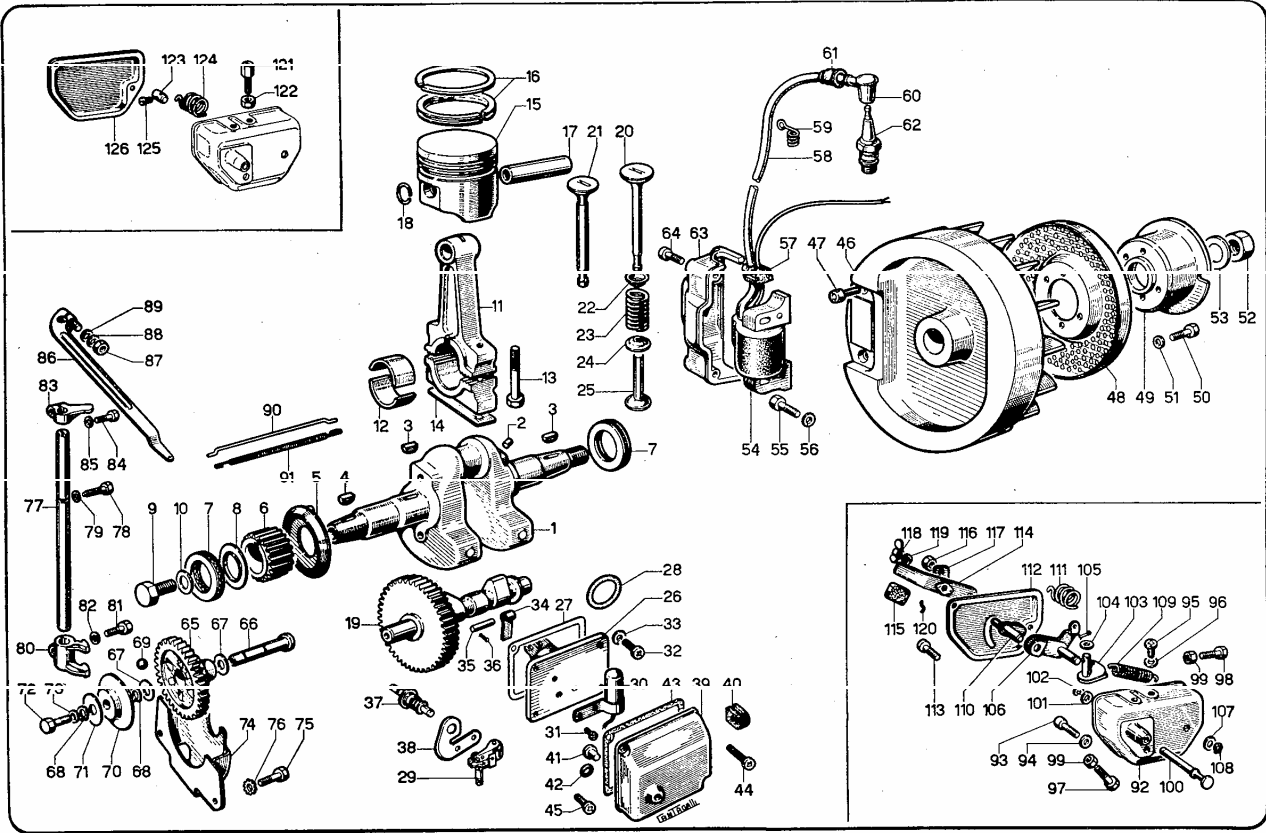
No	Matricola Réfarence Part No. Teil Nr.	DENOMINAZIONE	Pezzi Pièces Pieces Stücke	DENOMINATION	DESCRIPTION	BENENNUNG
27	90-2940-77	Curva carburatore	1	Coude carburateur	Carburetor elbow	Vergaserkrümmer
28	90-4500-76	Guarnizione	*1	Joint	Gasket	Dichtung
29	307-6760-06	Prigioniero	2	Goujon	Stud	Stiftschraube
30	105-3240-08	Dado	2	Ecrou	Nut	Mutter
31	250-7555-04	Rondella	2	Rondelle	Washer	Unterlegscheibe
32	93-2150-27	Carburatore LA 205	1	Carburateur LA 205	Carburetor LA 205	Vergaser LA 205
	92-2150-32	Carburatore LAP 205	1	Carburateur LAP 205	Carburetor LAP 205	Vergaser LAP 205
	90-2150-24	Carburatore LA 250	1	Carburateur LA 250	Carburetor LA 250	Vergaser LA 250
	89-2150-31	Carburatore LAP 250	1	Carburateur LAP 250	Carburetor LAP 250	Vergaser LAP 250
	98-2150-34	Carburatore LAL 250	1	Carburateur LAL 250	Carburetor LAL 250	Vergaser LAL 250
	150-2150-72	Carburatore LA 300	1	Carburateur LA 300	Carburetor LA 300	Vergaser LA 300
	151-2150-74	Carburatore LAP 300	1	Carburateur LAP 300	Carburetor LAP 300	Vergaser LAP 300
33	90-4470-09	Guarnizione	*1	Joint	Gasket	Dichtung
34	70-6760-34	Prigioniero	2	Goujon	Stud	Stiftschraube
35	105-3240-08	Dado	2	Ecrou	Nut	Mutter
36	250-7555-04	Rondella	2	Rondelle	Washer	Unterlegscheibe
37	90-3700-88	Filtro aria 205-250	1	Filtere à air 205-250	Air cleaner 205-250	Luftfilter 205-250
	90-2175-20	Cartuccia filtro	1	Cartouche filtrante	Filter element	Filtereinsatz
38	45-1200-15	Anello OR	1	Joint torique	- O - Ring	Dichtring
39	90-9245-35	Tirante	1	Entretoise	Tie rod	Zugstange
40	30-3200-01	Dado	1	Ecrou	Nut	Mutter
41	225-3240-04	Dado	2	Ecrou	Nut	Mutter
42	90-9400-11	Tubo depress.	1	Tuyau dépression	Suction line	Entlüftungsschlauch
43	90-2940-78	Curva aspirazione	*1	Coude aspiration	Intake elbow	Ansaugkrümmer
44	90-4470-10	Guarnizione	*1	Joint	Gasket	Dichtung
45	224-6760-04	Prigioniero	2	Goujon	Stud	Stiftschraube
46	105-3240-08	Dado	2	Ecrou	Nut	Mutter
47	250-7555-04	Rondella	2	Rondelle	Washer	Unterlegscheibe
48	150-3701-89	Filtro aria 300	1	Filtere à air 300	Air cleaner 300	Luftfilter 300
	150-2175-24	Cartuccia filtro	2	Cartouche filtrante	Filter element	Filtereinsatz
49	90-1200-70	Anello OR	1	Joint torique	- O - Ring	Dichtring
50	150-9245-55	Tirante	1	Entretoise	Tie rod	Zugstange
51	27-7625-05	Rondella	1	Rondelle	Washer	Unterlegscheibe
52	150-9400-31	Tubo depress.	1	Tuyau dépression	Suction line	Entlüftungsschlauch
53	150-8740-92	Supporto	1	Support	Support stud	Unterlegscheibe
54	150-8760-49	Prigioniero	1	Goujon	Stud	Stiftschraube
55	224-6760-04	Prigioniero	1	Goujon	Stud	Stiftschraube
56	150-8450-60	Squadretta	1	Equerre	Angle bracket	Winkelstück
57	150-6760-44	Prigioniero	1	Goujon	Stud	Stiftschraube
58	105-3240-08	Dado	1	Ecrou	Nut	Mutter
59	1-7565-04	Rondella	1	Rondelle	Washer	Unterlegscheibe
60	90-5461-36	Marmitta 205-250	1	Pot d'échappement 205-250	Muffler 205-250	Auspufftopf 205-250
61	90-4500-75	Guarnizione	1	Joint	Gasket	Dichtung
62	30-6760-02	Prigioniero	2	Goujon	Stud	Stiftschraube
63	308-3240-09	Dado	2	Ecrou	Nut	Mutter
64	1-7565-04	Rondella	2	Rondelle	Washer	Unterlegscheibe
65	150-8482-22	Marmitta 300	1	Pot d'échappement 300	Muffler 300	Auspufftopf 300
66	307-6760-06	Prigioniero	2	Goujon	Stud	Stiftschraube
67	90-6370-83	Piastra	1	Plaque	Plate	Platte
68	90-9790-39	Vite	4	Vis	Capscrew	Schraube
69	250-7555-04	Rondella	4	Rondelle	Washer	Unterlegscheibe
70	90-2565-80	Convogliatore	1	Coiffe ventilateur	Shroud	Ventilatorhaube
71	90-9790-38	Vite	4	Vis	Capscrew	Schraube
72	250-7555-03	Rondella	4	Rondelle	Washer	Unterlegscheibe
73	90-9790-39	Vite	2	Vis	Capscrew	Schraube
74	271-7500-16	Rondella	2	Rondelle	Washer	Unterlegscheibe
75	90-2920-42	Cuffia convogli.	1	Coiffe air	Air baffle hood	Kühlverkleidung
76	90-9790-39	Vite	1	Vis	Capscrew	Schraube
77	90-8101-50	Serbatoio LA-LAL	1	Réservoir LA-LAL	Fuel tank LA-LAL	Kraftstoffbehälter LA-LAL
78	70-9043-11	Tappo	1	Bouchon	Cap	Verschluss
79	45-1200-15	Anello OR	1	Joint torique	- O - Ring	Dichtung
80	90-1760-32	Bullone	2	Boulon	Bolt	Bolzen
81	271-7500-18	Rondella	2	Rondelle	Washer	Unterlegscheibe
82	70-9790-28	Vite	2	Vis	Capscrew	Schraube
83	271-7500-18	Rondella	2	Rondelle	Washer	Unterlegscheibe
84	89-8101-51	Serbatoio LAP	1	Réservoir LAP	Fuel tank LAP	Kraftstoffbehälter LAP
85	69-9043-12	Tappo (Petrolio)	1	Bouchon (Pétrole)	Cap (Kerosene)	Verschluss (Petroleum)
86	70-9043-11	Tappo (Benzina)	1	Bouchon (Essence)	Cap (Gasoline)	Verschluss (Benzin)
87	45-1200-15	Anello OR	2	Joint torique	- O - Ring	Dichtring
88	90-7755-44	Rubinetto compl.	1	Robinet	Shut-off valve	Hahn
89	45-4775-52	Guarnizione	1	Joint	Gasket	Dichtung
90	45-1760-14	Bullone	1	Boulon	Bolt	Bolzen
91	1-7565-04	Rondella	1	Rondelle	Washer	Unterlegscheibe
92	90-9372-26	Tubo	1	Tuyau	Tube	Leitung
93	70-3630-33	Fascetta	1	Collier	Clamp	Rehrschelle
94	90-6427-06	Piede	2	Pied	Engine mount	Motorfuss
95	202-1770-02	Bullone	8	Boulon	Bolt	Bolzen
96	1-7565-07	Rondella	8	Rondelle	Washer	Unterlegscheibe
CC 8180-33	Serie guarnizioni 205		1	Jeu de joints 205	Gasket set 205	Dichtungssatz 205
90-8180-34	Serie guarnizioni 250		1	Jeu de joints 250	Gasket set 250	Dichtungssatz 250
150-8180-42	Serie guarnizioni 300		1	Jeu de joints 300	Gasket set 300	Dichtungssatz 300

* Non si fornisce sciolto.
Vedi serie guarnizioni.

* Non livré séparément.
Voir jeu de joints.

* Not supplied separately.
See gasket set.

* Einzeln nicht lieferbar.
Siehe Dichtungssatz.



N.	Matricola Référence Part No. Teil Nr.	DENOMINAZIONE	Pezzi Pièces Pieces Stücke	DENOMINATION	DESCRIPTION	BENENNUNG
1	90-1950-64 150-1851-68	Albero gomito 205-250 Albero gomito 300	1 1	Vilebrequin 205-250 Vilebrequin 300	Crankshaft 205-250 Crankshaft 300	Kurbelwelle 205-250 Kurbelwelle 300
2	90-9000-27	Tappo	1	Bouchon	Cap	Verschluss
3	90-2280-44	Chiavetta	2	Clavette	Key	Kell
4	70-2280-47	Chiavetta	1	Clavette	Key	Kell
5	90-2194-08	Centrifugatore olio	1	Centrifugeur d'huile	Centrifugal oil baffle	Ölschleuder
6	90-4935-54	Ingranaggio distribuzione	1	Engrenage distribution	Timing gear	Steuerzahn
7	90-2142-24	Cuscinetto	2	Palier de butée	Thrust bearing	Drucklager
8	90-1300-97	Anello reggisplinta	1	Rondelle de butée	Thrust washer	Druckscheibe
9	999-1770-60	Bullone	1	Boulon	Bolt	Bolzen
10	999-7625-60	Rondella	1	Rondelle	Washer	Unterlegscheibe
11	150-1525-97	Biella compl.	1	Bielle compl.	Connecting rod ass'y	Pleuelstange kompl.
12	90-1640-35	Bronzina testa biella	1	Gouss. tête de bielle	Conn. rod big end bearing	Pleuelstangenlagersch.
	90-1640-37	Bronzina (- mm. 0,25)	1	Coussinet (- mm. 0,25)	Bearing (- mm. 0,25)	Lagerschale (- mm. 0,25)
	90-1640-38	Bronzina (- mm. 0,50)	1	Coussinet (- mm. 0,50)	Bearing (- mm. 0,50)	Lagerschale (- mm. 0,50)
13	90-1760-30	Bullone	1	Boulon	Bolt	Bolzen
14	90-6300-55	Plastrina	1	Arrêtior	Safety plate	Sicherungsblech
15	93-6501-53	Pistone 205	1	Piston 205	Piston 205	Kolben 205
	93-6501-54	Pistone 205 (+ mm. 0,5)	1	Piston 205 (+ mm. 0,5)	Piston 205 (+ mm. 0,5)	Kolben 205 (+ mm. 0,5)
	93-6501-55	Pistone 205 (+ mm. 1)	1	Piston 205 (+ mm. 1)	Piston 205 (+ mm. 1)	Kolben 205 (+ mm. 1)
	90-6501-56	Pistone 250	1	Piston 250	Piston 250	Kolben 250
	90-6501-57	Pistone 250 (+ mm. 0,5)	1	Piston 250 (+ mm. 0,5)	Piston 250 (+ mm. 0,5)	Kolben 250 (+ mm. 0,5)
	90-6501-58	Pistone 250 (+ mm. 1)	1	Piston 250 (+ mm. 1)	Piston 250 (+ mm. 1)	Kolben 250 (+ mm. 1)
	150-6502-15	Pistone 300	1	Piston 300	Piston 300	Kolben 300
	150-6502-16	Pistone 300 (+ mm. 0,5)	1	Piston 300 (+ mm. 0,5)	Piston 300 (+ mm. 0,5)	Kolben 300 (+ mm. 0,5)
	150-6502-17	Pistone 300 (+ mm. 1)	1	Piston 300 (+ mm. 1)	Piston 300 (+ mm. 1)	Kolben 300 (+ mm. 1)
16	47-8210-07	Serie segmenti 205	1	Série segments 205	Piston ring set 205	Kolbenringsatz 205
	47-8210-08	Serie segmenti 205 (+ mm. 0,5)	1	Série segments 205 (+ mm. 0,5)	Piston ring set 205 (+ mm. 0,5)	Kolbenringsatz 205 (+ mm. 0,5)
	47-8210-09	Serie segmenti 250 (+ mm. 1)	1	Série segments 205 (+ mm. 1)	Piston ring set 205 (+ mm. 1)	Kolbenringsatz 205 (+ mm. 1)
	61-8210-25	Serie segmenti 250	1	Série segments 250	Piston ring set 250	Kolbenringsatz 250
	61-8210-26	Serie segmenti 250 (+ mm. 0,5)	1	Série segments 250 (+ mm. 0,5)	Piston ring set 250 (+ mm. 0,5)	Kolbenringsatz 250 (+ mm. 0,5)
	61-8210-27	Serie segmenti 250 (+ mm. 1)	1	Série segments 250 (+ mm. 1)	Piston ring set 250 (+ mm. 1)	Kolbenringsatz 250 (+ mm. 1)
	150-8210-77	Serie segmenti 300	1	Série segments 300	Piston ring set 300	Kolbenringsatz 300
	150-8210-78	Serie segmenti 300 (+ mm. 0,5)	1	Série segments 300 (+ mm. 0,5)	Piston ring set 300 (+ mm. 0,5)	Kolbenringsatz 300 (+ mm. 0,5)
	150-8210-79	Serie segmenti 300 (+ mm. 1)	1	Série segments 300 (+ mm. 1)	Piston ring set 300 (+ mm. 1)	Kolbenringsatz 300 (+ mm. 1)
17	47-8480-02	Splintotto	1	Axe de piston	Piston pin	Kolbenbolzen
18	90-1281-16	Anella tenuta	2	Bague d'étanchéité	Seal ring	Dichttring
19	90-1010-36 96-1010-49 150-1010-81	Albero camme LA-LAP 205-250 Albero camme LAL 250 Albero camme LA-LAP 300	1 1 1	Arbre cames LA-LAP 205-250 Arbre cames LAL 250 Arbre cames LA-LAP 300	Camshaft LA-LAP 205-250 Camshaft LAL 250 Camshaft LA-LAP 300	Nockenwelle LA-LAP 205-250 Nockenwelle LAL 250 Nockenwelle LA-LAP 300



No.	Matricola Référence Part No. Teil Nr.	DENOMINAZIONE	Pezzi Pièces Pieces Stücke	DENOMINATION	DESCRIPTION	BENENNUNG
20	90-9652-16	Valvola aspirazione	1	Soupape admission	Intake valve	Einlassventil
21	90-9685-22	Valvola scarico	1	Soupape échappement	Exhaust valve	Auslassventil
22	90-8400-29	Piattello	2	Couppelle	Retainer	Federteller
23	90-5755-36	Molla	2	Ressort	Spring	Feder
24	90-8400-28	Piattello	2	Couppelle	Retainer	Federteller
25	90-7215-29	Punteria	2	Poussoir	Tappet	Stüssel
26	90-8902-23	Supporto interruttore 205-250	1	Support rupteur 205-250	Breaker bracket 205-250	Unterbrecherhalter 205-250
27	150-8902-19	Supporto interruttore 300	1	Support rupteur 300	Breaker bracket 300	Unterbrecherhalter 300
28	90-8330-14	Spessore 1/10	1	Cale 1/10	Shim 1/10	Unterlegscheibe 1/10
29	90-8330-07	Spessore 3/10	1	Cale 3/10	Shim 3/10	Unterlegscheibe 3/10
30	90-8330-00	Spessore 5/10	1	Cale 5/10	Shim 5/10	Unterlegscheibe 5/10
31	150-1261-47	Anello tenuta	1	Bague d'étanchéité	Seal ring	Dichtring
32	70-5040-06	Interruttore	1	Rupteur	Breaker	Unterbrecher
33	90-2522-05	Condensatore	1	Condensateur	Condenser	Kondensator
34	70-9790-28	Vite	2	Vis	Capscrew	Schraube
35	90-9790-41	Vite	2	Vis	Capscrew	Schraube
36	250-7555-03	Rondella	2	Rondelle	Washer	Unterlegscheibe
37	90-5170-07	Lamina	1	Lamelle	Vane	Lamelle
38	90-6085-17	Perno	1	Axe	Journal	Zapfen
39	1-2800-03	Copiglia	2	Goupille	Cotter pin	Spint
40	90-7200-57	Puntalino compl. 205-250	1	Poussoir compl. 205-250	Drive rod ass.y 205-250	Betätigungsstange kompl. 205-250
41	150-7200-58	Puntalino compl. 300	1	Poussoir compl. 300	Drive rod ass.y 300	Betätigungsstange kompl. 300
42	90-8545-55	Staffa	1	Etrier	Brace	Bügel
43	90-2751-02	Coperchio	1	Couvercle	Cover	Deckel
44	90-5997-19	Passacavo	1	Pass-cable	Wire sleeve	Kabeldurchführhülse
45	70-7195-03	Pulsante	1	Bouton-poussoir	Push button	Druckknopf
46	90-1260-95	Anello tenuta	1	Bague d'étanchéité	Seal ring	Dichtring
47	90-4431-11	Guarnizione	1	Joint	Gasket	Dichtung
48	90-9790-42	Vite	1	Vis	Capscrew	Schraube
49	90-9790-40	Vite	1	Vis	Capscrew	Schraube
46	90-9831-82	Volano compl. LA-LAP	1	Volant compl. LA-LAP	Flywheel ass.y LA-LAP	Schwungrad kompl. LA-LAP
47	96-9831-85	Volano compl. LAL	1	Volant compl. LAL	Flywheel ass.y LAL	Schwungrad kompl. LAL
48	250-9730-26	Lamiera	1	Vis	Capscrew	Schraube
49	90-5095-69	Lamiera protez. volano	1	Tôle protection volant	Flywheel guard plate	Schwungradschutzblech
50	90-6950-60	Puleggia avviavim.	1	Poulie lancement	Starting pulley	Anwerfscheibe
51	1-1760-05	Bullone	4	Boulon	Bolt	Bolzen
52	250-7555-04	Rondella	4	Rondelle	Washer	Unterlegscheibe
53	90-7530-18	Rondella	2	Rondelle	Washer	Unterlegscheibe
54	90-1567-17	Bobina	1	Bobine	Coil	Zündspule
55	999-9730-13	Bullone	2	Boulon	Bolt	Bolzen
56	70-7625-62	Rondella	2	Rondelle	Washer	Unterlegscheibe
57	70-5997-04	Passacavo	1	Pass-cable	Wire sleeve	Kabeldurchführhülse
58	90-2191-33	Cavo compl.	1	Cable compl.	Cable ass.y	Kabel kompl.
59	70-2470-54	Collare	1	Collier	Collar	Schelle
60	25-1450-01	Attecco candela	1	Cosse de bougie	Spark plug connector	Zündkerzenanschluss
61	1-5400-07	Manicotto	1	Manchon	Sheat	Hülle
62	55-2100-06	Candela LA-LAL	1	Bougie LA-LAL	Spark plug LA-LAL	Zündkerze LA-LAL
63	69-2100-18	Candela LAP	1	Bougie LAP	Spark plug LAP	Zündkerze LAP
64	90-2750-88	Coperchio	1	Couvercle	Cover	Deckel
65	70-3726-23	Vite	2	Vis	Capscrew	Schraube
65	90-4884-05	Ingran. regolatore compl. LA-LAP	1	Engrenage régulateur compl. LA-LAP	Governor gear ass.y LA-LAP	Reglierrad kompl. LA-LAP
66	96-4884-06	Ingran. regolatore compl. LAL	1	Engrenage régulateur compl. LAL	Governor gear ass.y LAL	Reglierrad kompl. LAL
67	90-4935-44	Ingranaggio	1	Engrenage	Gear	Zahnrad
68	90-6130-28	Perno	1	Axe	Journal	Zapfen
69	90-3495-39	Distanziale	2	Entretoise	Spacer	Distanzstück
70	47-1240-04	Anello Seeger	2	Circlip	Snap ring	Sicherungsring
71	200-8245-06	Sfera 5/16" LA-LAP	4	Rouleau 5/16" LA-LAP	Ball 5/16" LA-LAP	Kugel 5/16" LA-LAP
72	200-8245-06	Sfera 5/16" LAL	4	Rouleau 5/16" LAL	Ball 5/16" LAL	Kugel 5/16" LAL
73	90-6410-21	Piattello	1	Couppelle	Retainer	Federteller
74	90-3430-53	Disco	1	Disque	Disc	Scheibe
75	245-1750-06	Bullone	1	Boulon	Bolt	Bolzen
76	268-7625-08	Rondella	1	Rondelle	Washer	Unterlegscheibe
77	90-9710-23	Vaschetta	1	Cuve	Bowl	Wanne
78	105-1760-01	Bullone	2	Boulon	Bolt	Bolzen
79	203-7540-04	Rondella	2	Rondelle	Washer	Unterlegscheibe
80	90-6140-70	Perno	1	Axe	Journal	Zapfen
81	90-1919-06	Bullone	1	Boulon	Bolt	Bolzen
82	27-7625-05	Rondella	1	Rondelle	Washer	Unterlegscheibe
83	90-5201-46	Leva	1	Lever	Lever	Hebel
84	90-1755-20	Bullone	1	Boulon	Bolt	Bolzen
85	250-7555-03	Rondella	1	Rondelle	Washer	Unterlegscheibe
86	90-5270-52	Leva regolatore	1	Levier régulateur	Governor lever	Drehzahlverstellhebel
87	23-1755-03	Bullone	1	Boulon	Bolt	Bolzen
88	26-7565-03	Rondella	1	Rondelle	Washer	Unterlegscheibe
89	90-5201-08	Leva	1	Lever	Lever	Hebel
90	225-3240-04	Dado	1	Ecrou	Nut	Mutter
91	90-2183-31	Cavallotto	1	Etrier	Brace	Bügel
92	70-5800-72	Molla	1	Ressort	Spring	Feder
92	90-2515-48	Comando a mano compl.	1	Commande à main compl.	Hand control ass.y	Handsteuerung kompl.
93	90-7910-06	Scatola	1	Carter	Housing	Gehäuse
94	90-9730-10	Vite	1	Vis	Capscrew	Schraube
95	250-7555-04	Rondella	1	Rondelle	Washer	Unterlegscheibe
96	90-9790-37	Vite	1	Vis	Capscrew	Schraube
97	1-7625-07	Rondella	1	Rondelle	Washer	Unterlegscheibe
98	90-1755-19	Bullone	1	Boulon	Bolt	Bolzen
99	90-1755-24	Bullone	1	Boulon	Bolt	Bolzen
100	225-3240-04	Dado	2	Ecrou	Nut	Mutter
101	90-6230-54	Perno	1	Axe	Journal	Zapfen
101	90-7625-68	Rondella	1	Rondelle	Washer	Unterlegscheibe
102	999-1165-10	Anello Benzing	1	Bague d'arrêt	Lock ring	Drehtsprengring
103	90-5270-59	Leva	1	Lever	Lever	Hebel
104	1-7625-08	Rondella	1	Rondelle	Washer	Unterlegscheibe
105	1-2800-03	Copiglia	1	Goupille	Cotter pin	Spint
106	90-5201-53	Leva	1	Lever	Lever	Hebel

* Non si fornisce sciolto.
Vedi serie guarnizioni.

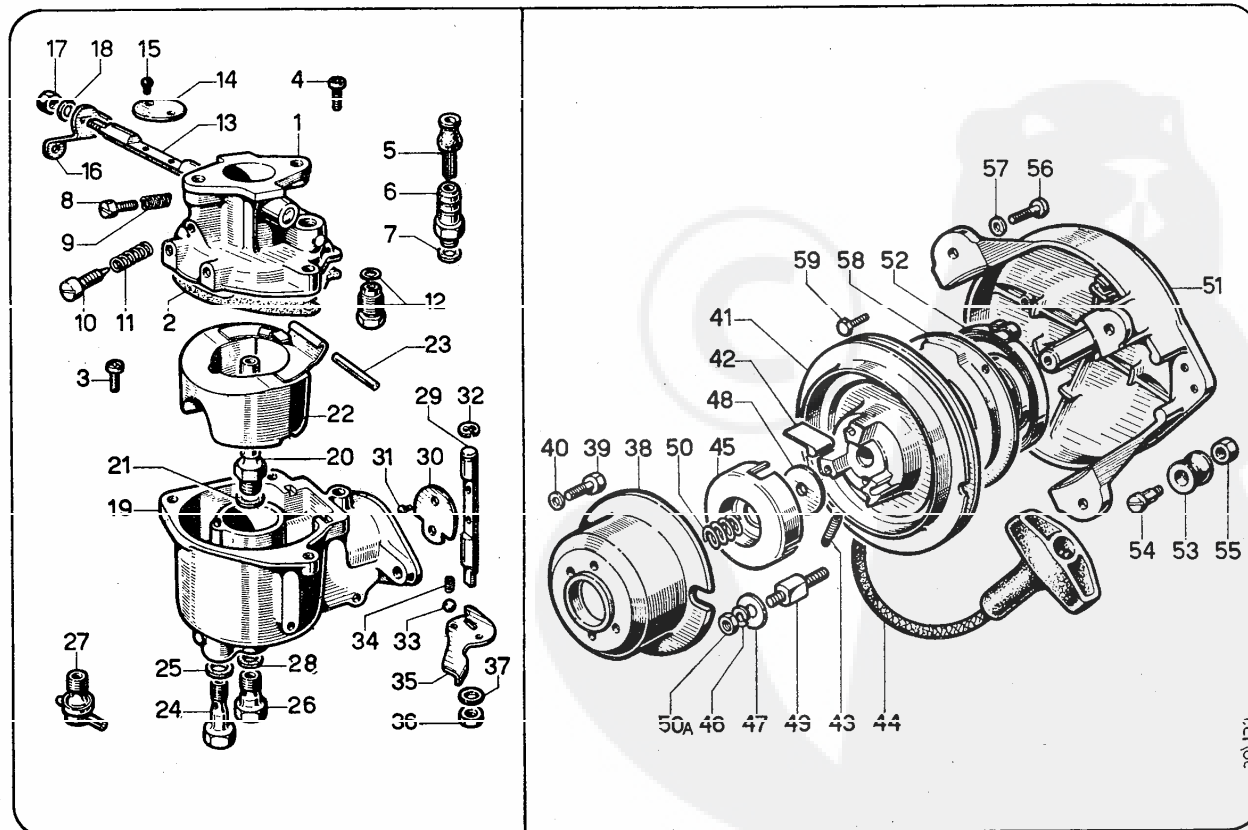
* Non livré séparément.
Voir jeu de joints.

* Not supplied separately.
See gasket set.

* Einzeln nicht lieferbar.
Siehe Dichtungssatz



N ^o	Matricola Référence part. no. Teil Nr.	DEFINIZIONE	Pezzi Pièces Stücke	DEFINIZIONE	DESCRIPTION	DEFINIZIONE
107	5-7625-10	Rondella	1	Rondelle	Washer	Unterlegscheibe
108	276-1240-02	Anello Seeger	2	Circello	Snap ring	Sicherungsring
109	90-5655-22	Molla regolatore	1	Bessort régulateur	Governor spring	Endregelfeder
110	90-6371-13	Piastrina	1	Arrêtair	Safety plate	Sicherungsblech
111	90-5680-31	Molla	1	Ressort	Spring	Feder
112	90-2690-74	Coperchio	1	Couvercle	Cover	Deckel
113	70-9790-28	Vite	2	Vis	Capscrew	Schraube
114	90-5201-49	Leva	1	Levier	Lever	Hebel
115	270-6550-10	Pomello	1	Poignée	Knob	Griff
116	225-3240-04	Dado	1	Ecrou	Nut	Mutter
117	90-8330-57	Piastrina	1	Arrêtair	Safety plate	Sicherungsblech
118	30-3200-01	Dado	1	Ecrou	Nut	Mutter
119	27-7625-05	Rondella	1	Rondelle	Washer	Unterlegscheibe
120	70-3695-19	Filo	1	Fil	Wire	Draht
	90-2515-49	Comando a distanza compl.	1	Comm. à dist. compl.	Remote control ass.y	Fernsteuerung kompl.
121	70-9190-11	Terminale	1	Arrêt de cable	Cable end	Kabelstecker
122	308-3240-09	Dado	1	Ecrou	Nut	Mutter
123	90-6000-31	Pastiglia	1	Arrêt de cable	Cable retainer	Kabelstecker
124	90-5680-31	Molla	1	Ressort	Spring	Feder
125	70-9790-23	Vite	2	Vis	Capscrew	Schraube
126	90-2690-74	Coperchio	1	Couvercle	Cover	Deckel





No.	Matricola Référence Part No. Teil Nr.	DENOMINAZIONE	Pezzi Pièces Stücke	DENOMINATION	DESCRIPTION	BENENNUNG
1	93-2751-49	Coperchio carburatore 205 compl.	1	Couvercle carburateur 205 compl.	Carburetor cover 205 ass.y	Vergaserdeckel 205 kompl.
2	999-4431-09	Coperchio carburatore 250-300 compl.	1	Couvercle carburateur 250-300 compl.	Carburetor cover 250-300 ass.y	Vergaserdeckel 250-300 kompl.
3	90-9790-44	Guarnizione	1	Joint	Gasket	Dichtung
4	90-9790-41	Vite	2	Vis	Capscrew	Schraube
5	999-3730-14	Filtro combust.	1	Filtre combustible	Fuel filter	Schraube
6	90-7300-65	Raccordo	1	Raccord	Union	Kraftstofffilter
7	999-4530-07	Guarnizione	1	Joint	Gasket	Anschlussstück
8	999-9850-37	Vite	1	Vis	Capscrew	Dichtung
9	999-5780-14	Vite	1	Vis	Capscrew	Schraube
10	90-9850-51	Vite	1	Ressort	Spring	Feder
11	70-5780-06	Molla	1	Vis	Capscrew	Schraube
12	90-7996-11	Sede spillo compl.	1	Ressort	Spring	Feder
				Siege pointeau compl.	Needle valve seat ass.y	Nadelventilsitz kompl.
13	999-6100-11	Perno farfalla compl.	1	Axe papillon compl.	Butterfly valve shaft ass.y	Drosselklappenwelle kompl.
14	999-3605-18	Farfalla gas	1	Papillon	Butterfly valve	Drosselklappe
15	999-9810-10	Vite	2	Vis	Capscrew	Schraube
16	999-8510-30	Squadretta	1	Equerre	Angle bracket	Winkelstück
17	225-3240-04	Dado	1	Ecrou	Nut	Mutter
18	250-7555-03	Rondella	1	Rondelle	Washer	Unterlegscheibe
19	90-2825-24	Corpo carburatore compl.	1	Corps carburateur compl.	Carburetor bowl ass.y	Vergasergehäuse kompl.
20	999-3588-10	Emulsionatore	1	Tube d'emulsion	Mixture tube	Mischrohr
21	999-4530-07	Guarnizione	1	Joint	Gasket	Dichtung
22	90-4105-10	Galleggiante	1	Flotteur	Float	Schwimmer
23	999-6110-42	Perno	1	Axe	Journal	Zapfen
24	999-4125-48	Getto min. compl.	1	Gicleur ralenti compl.	Idle jet ass.y	Leerlaufdüse kompl.
25	999-4530-05	Guarnizione	1	Joint	Gasket	Dichtung
26	999-4125-49	Getto max co. LA205-250-300 LAL250	1	Gicleur maxi c. LA205-250-300 LAL250	Main jet ass.y LA205-250-300 LAL250	Hauptdüse kompl. LA205-250-300 LAL250
27	999-4125-50	Getto max compl. LAP 205-250	1	Gicleur maxi compl. LAP 205-250	Main jet ass.y LAP 205-250	Hauptdüse kompl. LAP 205-250
	151-4125-89	Getto max compl. LAP 300	1	Gicleur maxi compl. LAP 300	Main jet ass.y LAP 300	Hauptdüse kompl. LAP 300
28	999-4530-07	Guarnizione LA-LAL	1	Joint LA-LAL	Gasket LA-LAL	Dichtung LA-LAL
	260-1200-01	Guarnizione LAP	1	Joint LAP	Gasket LAP	Dichtung LAP
29	999-6100-12	Perno starter compl.	1	Axe starter compl.	Choke valve shaft ass.y	Starterklappenwelle kompl.
30	999-3605-19	Farfalla starter	1	Papillon starter	Choke valve	Starterklappe
31	999-9810-10	Vite	2	Vis	Capscrew	Schraube
32	246-4165-04	Anello Renzino	1	Rouveau	Ball	Druckring
33	209-9245-03	Siera	1	Ressort	Spring	Druckring
34	999-5605-07	Molla	1	Levier	Lever	Kugel
35	999-5195-07	Leva	1	Ecrou	Nut	Feder
36	225-3240-04	Dado	1	Rondelle	Washer	Hebel
37	27-7625-05	Rondella	1			Mutter
						Unterlegscheibe
38	90-1470-20	Avvitatore autoavvolgente compl.	1	Lanceur automatique compl.	Rewind starter ass.y	Reversierstarter kompl.
39	90-5900-42	Mezzo	1	Moyeu	Hub	Nabe
40	90-1760-32	Bullone	4	Boulon	Bolt	Bolzen
41	1-7565-04	Rondella	4	Rondelle	Washer	Unterlegscheibe
42	90-7100-15	Puleggia	1	Poulie	Pulley	Riemenscheibe
43	90-6366-04	Piastrina	3	Arrêtoir	Safety plate	Sicherungsblech
44	90-5680-30	Molla	1	Ressort	Spring	Feder
45	90-2055-04	Fune	1	Conduite	rope	Seil
46	90-2135-60	Cappellotto	1	Capuchon	Cap	Schutzkappe
47	4-7565-04	Rondella	1	Rondelle	Washer	Unterlegscheibe
48	502-7625-93	Rondella	1	Rondelle	Washer	Unterlegscheibe
49	90-7701-15	Rondella	1	Rondelle	Washer	Unterlegscheibe
50	90-6055-32	Perno	1	Axe	Journal	Unterlegscheibe
51	90-5725-35	Molla	1	Ressort	Spring	Zapfen
52	105-3240-08	Dado	1	Ecrou	Nut	Feder
53	90-7950-63	Scatola	1	Carter	Housing	Mutter
54	90-5800-73	Molla	1	Ressort	Spring	Gehäuse
55	90-2162-15	Carrucola	2	Poulie	Pulley	Feder
56	90-6065-09	Perno	2	Axe	Journal	Tackel
57	105-3240-08	Dado	2	Ecrou	Nut	Seilscheibe
58	238-1755-02	Bullone	4	Boulon	Bolt	Zapfen
59	26-7565-03	Rondella	4	Rondelle	Washer	Mutter
60	30-2110-41	Coperchio	1	Couvercle	Cover	Bolzen
61	428-1750-01	Bullone	3	Boulon	Bolt	Unterlegscheibe
						Deckel
						Bolzen

<p>I particolari elencati si riferiscono al motore in versione standard. Per applicazioni speciali ed accessori consultare il Catalogo Ricambi presso i Centri Assistenza e Ricambi.</p>	<p>Les pièces indiquées sont valables pour des moteurs standards. Pour les pièces d'adaptation et les accessoires consulter le Catalogue Pièces Detachées auprès des Agents Service.</p>	<p>Parts listed refer to base engine versions. Special applications or accessories are detailed on Master Parts Catalog available by Service Centers and Parts Dealers.</p>	<p>Die angegebenen Teile beziehen sich auf Motoren einiger Grundausführungen. Sonderanfertigungen und Zubehör sind im Ersatzteilkatalog aufgeführt. Dieser Katalog ist bei Vertragswerkstätten und Händlern einzusehen.</p>
--	--	---	---

<p>Descrizioni e illustrazioni non impegnative. Riserva di qualsiasi modifica per esigenze tecniche o commerciali.</p>	<p>Descriptions et illustrations peuvent être modifiées sans avis.</p>	<p>Descriptions and characteristics subject to modifications without notice.</p>	<p>Änderungen vorbehalten.</p>
--	--	--	--------------------------------

Motori 4 tempi
raffreddati ad aria
a scoppio 3,5 ÷ 12 CV
per ogni applicazione

Moteurs 4 temps
refroidis par air
à essence 3,5 ÷ 12 Ch.
pour tout emploi

Air cooled
4-stroke spark ignition engines
3.5 ÷ 12 HP
for any application

Luftgekühlte
Viertakt-Ottomotoren
3,5 ÷ 12 PS
für alle Bedarfsfälle



intermotor

VAZIA - 02100 RIETI - ITALIA
Casella Post. 107 - RIETI

LOMBARDINI MOTORI
LOMBARDINI FRANCE
LOMBARDINI MOTOREN
LOMBARDINI MOTORES
LOMBARDINI SINGAPORE

Via F.lli Manfredi, 6 - 42100 Reggio Emilia
- 8, Rue Béquet, Rueil-Malmaison
Hahnstrasse 48, Frankfurt/Main Niederrad
Zona Cova Solera, Rubi/Barcelona
40 Meryn Road - Singapore 11

90-5301-71

Mod. 22.1 - 3-74

PRINTED IN ITALY